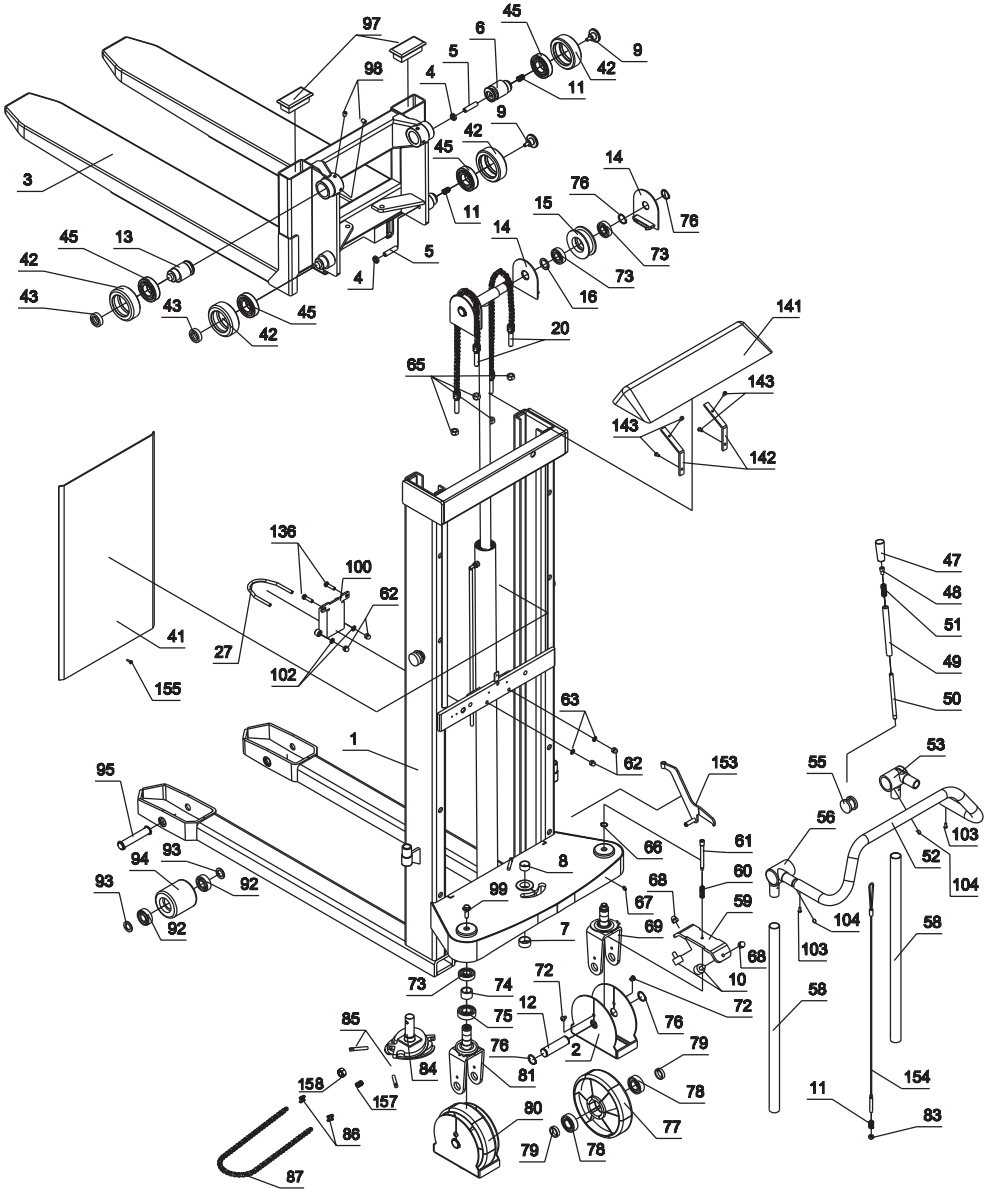


Spare Parts List		Chassis			02-12-2003	1/2
Pos.	Part no.	Benævneelse	Description	Benennung	Désignation	Pcs.
1	420040-A	Chassis LL 560x600 smal	Chassis LL 560x600 S	Chassis LL 560x600 S	Châssis LL 560x600 S	1
	420040-B	Chassis LL 560x800 smal	Chassis LL 560x800 S	Chassis LL 560x800 S	Châssis LL 560x800 S	
	420040-D	Chassis LL 560x1150 smal	Chassis LL 560x1150 S	Chassis LL 560x1150 S	Châssis LL 560x1150 S	
	420040-E	Chassis LL 560x1520 smal	Chassis LL 560x1520 S	Chassis LL 560x1520 S	Châssis LL 560x1520 S	
	420041-A	Chassis LL 560x600 bred	Chassis LL 560x600 B	Chassis LL 560x600 B	Châssis LL 560x600 B	
	420041-B	Chassis LL 560x800 bred	Chassis LL 560x800 B	Chassis LL 560x800 B	Châssis LL 560x800 B	
2	420041-D	Chassis LL 560x1150 bred	Chassis LL 560x1150 B	Chassis LL 560x1150 B	Châssis LL 560x1150 B	
	420041-E	Chassis LL 560x1520 bred	Chassis LL 560x1520 B	Chassis LL 560x1520 B	Châssis LL 560x1520 B	
2	420094	Fodbeskytter kpl. Ø180	Foot protector	Fusschutz	Protecteur de pied	2
3	305024-1	Gaffelkonsol 96 560x600 UT	Fork Bracket 560x600	Gabelträger 560x600	Fourche 560x600	1
	305024-2	Gaffelkonsol 96 560x800 UT	Fork Bracket 560x800	Gabelträger 560x800	Fourche 560x800	
	305024-4	Gaffelkonsol 96 560x1150 UT	Fork Bracket 560x1150	Gabelträger 560x1150	Fourche 560x1150	
	305024-5	Gaffelkonsol 96 560x1520 UT	Fork Bracket 560x1520	Gabelträger 560x1520	Fourche 560x1520	
4	920122	Kontramøtrik M12	Counter nut	Gegenmutter	Ecrou de verrouillage	2
5	910250	Pinolskrue M12 x 50	Pointed screw	Reitstockschraube	Vis pivot	2
6	420151	Excentrisk rulle til fjeder	Eccentric roller for spring	Exzentrische Rolle f. Feder	Rouleau excentrique	1
7	948305	Bøsning Ø30/34 x 15	Bushing	Buchse	Douille	1
8	948316	Bøsning Ø25/28 x 15	Bushing	Buchse	Douille	1
9	420153	Slæbetap gaffelkonsol	Tap for fork bracket	Zapfen für Gabelkonsole		2
10	405113	Purdup sort f/håndtag	Rubber for handle	Gummiklotz für Deichsel		2
11	958144	Trykfjeder Ø14 x 20.5 x 2.8	Compression spring	Druckfeder	Ressort de pression	2
12	401484	Hjulaksel	Wheel axle	Radachse	Axe de roue	2
13	402826	Excentrisk rulle	Eccentric roller	Exzentrische Rolle	Goupille excentrique	1
14	402263	Beskyttelseskærm for kæderulle	Cover for chain roller	Schirm für Kettenrolle	Ecran de protection	4
15	402325	Kæderulle m/lejer	Chain roller	Kettenrolle	Rouleau de chaîne	2
16	926250	Skive Ø25 x 35 x 2	Washer	Scheibe	Rondelle	2
20	401240	Løftkæde Kpl. LL	Lifting chain cpl. LL	Hubkette kpl. LL	Chaîne de levage, cpl. LL	2
27	400874	Spændebøjle lang	Clamp	Spannbügel	Etrier de serrage	1
41	420240	Beskyttelseskærm	Cover	Schirm	Ecran de protection	1
42	401936	Mastrulle Ø100	Mast roll	Mastrolle	Rouleau du mât	4
43	400173	Rulle Nylon	Nylon roll	Nylonrolle	Roulette nylon	2
45	946273	Kugleleje 6207 2RS	Ball bearing	Kugellager	Roulement à billes pour	4
47	994026	Greb	Handle	Deichsel		1
48	912825	CH Skrue M8 x 25	Screw	Schraube	Vis	1
49	420186	Bremserør	Brake pin	Bremserohr	Douille	1
50	420115	Bremsehåndtag	Brake handle	Bremsedeichsel		1
51	958035	Trykfjeder Ø12 x 35 x 1.0	Compression spring	Druckfeder	Ressort de pression	1
52	420108	Håndgrebsbøjle	Pull grip	Bügel		1
53	420112	Knæled højre	Washer right	Scheibe rechts	Rondelle	1
55	420110	Drejeskive bremsehåndtag	Washer for handle brake	Scheibe f. Bremsdeichsel		1
56	420113	Knæled venstre	Washer left	Scheibe links	Rondelle	1
58	420227	Siderør	Side pipe	Seitenrohr		2
59	402277	Bremsebøjle	Brake strap	Bremsbügel		1
60	958128	Trykfjeder Ø12 x 35 x 1.5	Compression spring	Druckfeder	Rondelle élastique	1
61	420125	Stødtag bremse	Dowel brake	Stoßzapfen Bremse		1
62	920080	Topmøtrik M8	Top nut	Hubmutter	Ecrou de sommet	4
63	925080	Fjederskive Ø8	Spring washer	Federscheibe	Rondelle	2
65	921120	Sikringsmøtrik M12	Lock nut	Gegenmutter	Ecrou de verrouillage	4
66	933160	Låsering U16	Locking ring	Schließring	Circlip	1
67	933100	Låsering U10	Locking ring	Schließring	Circlip	1
68	920082	Topmøtrik M10	Top nut	Hubmutter	Ecrou de sommet	2
69	420017	Hjulgaffel bremse smal	Wheel fork brake narrow	Radgabel Bremse schmal	Ecrou	1
	420097	Hjulgaffel bremse bred	Wheel fork brake wide	Radgabel Bremse breit		
72	919811	RH Skrue M8 x 10	Screw	Schraube	Vis	4
73	946053	Kugleleje 6005 2RS	Ball bearing	Kugellager	Roulement à billes pour	6
74	400647	Afstandsror hjulgaffel	Spacer pipe	Abstandrohr	Tube entretoise	2
75	946253	Kugleleje 6205 2RS	Ball bearing	Kugellager	Roulement à billes pour	2
76	933250	Låsering U25	Locking ring	Schließring	Circlip	8

LL 1001 TE

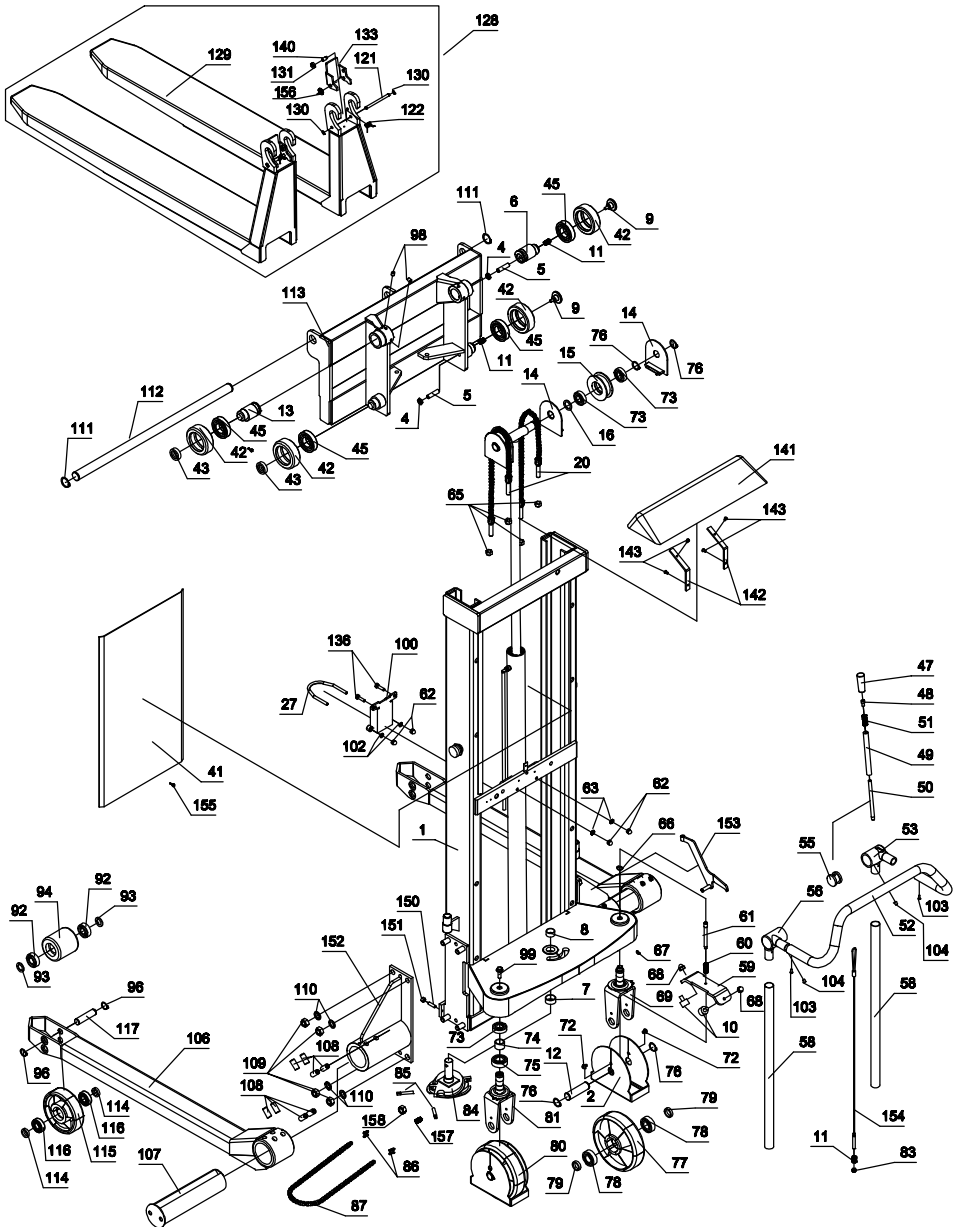
Chassis



Spare Parts List		Chassis		07-06-2004	2/2	
Pos.	Part no.	Benævnelse	Description	Benennung	Désignation	Pcs.
77	LT- 300064	Styrehjul Nylon Ø180	Steering wheel, nylon	Lenkrad, Nylon	Roue directrice, nylon	2
	LT- 3000641	Styrehjul Ø180 Hvid glat nylon	Steering wheel, nylon w.	Lenkrad, Nylon weiss	Roue directrice, nylon w.	
	LT- 300060	Styrehjul Poly Ø180	Steering wheel, poly.	Lenkrad, poly	Roue directrice, poly	
	LT- 403451	Styrehjul Ø180 Anti-Statisk	Steering wheel	Lenkrad	Roue directrice	
78	LT- 946253	Kugleleje 6205 2RS	Ball bearing	Kugellager	Roulement à billes pour	2
79	LT- 400618	Åfstandsør styrhjul	Spacer pipe	Abstandrohr	Tube entretoise	4
80	LT- 300064L	Styrehjul nylon Ø180 m/lejer	Steering wheel nylon with bearing	Lenkrad, nylon m/lager m/Lager	Roue directrice nylon Avec roulements	1
	LT- 300060L	Styrehjul poly Ø180 m/lejer	Steering wheel polyurethane with bearing	Lenkrad, polyurethan m/Lager	Roue directrice polyurethan avec roulements	
81	LT- 420015	Svingbar hjulgaffel LF/ELF	Revolvable wheel fork	Schwenkbare Radgabel	Etrier de galet	1
	LT- 420016	Hjulgaffel venstre smal	Wheel fork left narrow	Radgabel, links schmal	Etrier de galet	
	LT- 420096	Hjulgaffel, venstre bred	Wheel fork, left wide	Radgabel, links breit		
83	LT- 921080	Sikringsmøtrik M8	Lock nut	Gegenmutter	Ecrou de verrouillage	1
84	LT- 420018	Styreamnstap smal	Steering arm tap narrow	Lenkhebelzapfen schmal		1
	LT- 420095	Styreamnstap LF/ELF bred	Steering arm tap, wide	Lenkhebelzapfen, breit		
85	LT- 400605	Kædestrammer	Chain adjuster	Kettenspanner	Tendeur de chaîne	4
86	LT- 951001	Kædesamler	Chain connector	Kettensammler	Chaînon d'assemblage	4
87	LT- 400846	Styrehjuls kæde 1600/2450	Steer. wheel chain 1600/2450	Steuerradkette 1600/2450	Chaîne de roue directrice	2
92	LT- 946243	Kugleleje 6204 2RS	Ball bearing	Kugellager	Roulement à billes pour	4
93	LT- 400159	Åfstandsør	Spacer pipe	Abstandrohr	Tube entretoise	4
94	LT- 300063L	Gaffelhjul Nylon Ø75x90 m/lejer	Fork wheel nylon w/bearings	Gabelrolle, Nylon m/lager	Galet de fourche, nylon a/roulements	1
	LT- 403862L	Gaffelhjul Poly. Ø75x90 m/lejer	Fork wheel poly. w/bearings	Gabelrolle, poly m/lager	Galet de fourche, poly a/roulements	
	LT- 300062L	Gaffelhjul vulk. Ø75x90 m/lejer	Fork wheel vulkolan w/bearings	Gabelrolle, vulkollan m/lager	Galet de fourche, vulkollan a/roulements	
	LT- 300063	Gaffelhjul Nylon Ø75x90	Fork wheel nylon	Gabelrolle, Nylon	Galet de fourche, nylon	
	LT- 403862	Gaffelhjul Poly. Ø75x90	Fork wheel poly.	Gabelrolle, poly	Galet de fourche, poly	
	LT- 300062	Gaffelhjul vulk. Ø75x90	Fork wheel vulkolan	Gabelrolle, vulkollan	Galet de fourche, vulkollan	
	LT- 300067	Gaffelhjul Stål Ø75x90	Fork wheel stell	Gabelrolle, Stahl m/lager	Galet de fourche, acier	
95	LT- 401932	Hjulaksel	Wheel axle	Radachse	Axe de galet	2
97	LT- 993150	Dupsko 50 x 100	Cover	Deckel	Circlip	2
98	LT- 910012	Pinolskrue M10 x 12	Pointed screw	Reitstockschrabe	Ecrou de sommet	4
99	LT- 916120	Skrue m/flange M10 x 20	Screw	Schraube	Vis	1
100	LT- 402766	Forskyd. beslag LF/ELF 1400	Adjust. fittings LF/ELF 1400	Regulierbarer Beschlag LF/ELF 1400		1
102	LT- 924080	Skive Ø8	Washer	Scheibe	Rondelle	4
103	LT- 919512	RH skrue M5 x 12	Screw	Schraube	Vis	2
104	LT- 910810	Pinolskrue M8 x 10	Pointed screw	Reitstockschrabe	Vis pivot	2
136	LT- 915830	Skrue M8 x 30	Screw	Schraube	Vis	2
141	LT- 401241	Topdæksel LL1001	Plastic top cap for LL1001	Kunststoffschirm für LL1001		1
142	LT- 420148	Topskærmsholder LL1001	Holder for top cap	Halter f. Kunststoffschirm		2
143	LT- 919610	RH skrue M6x10	Screw	Schraube	Vis	4
153	LT- 420231	Bremsearm kpl.	Brake arm	Bremsearm		1
154	LT- 420233	Bremsewire m/gevind	Brake wire	Bremsekabel		1
155	LT- 916414	Skrue	Screw	Schraube	Vis	1
157	LT- 921080	Sikringsmøtrik M8	Lock nut	Gegenmutter		4
158	LT- 958135	Trykfjeder	Spring for chain adjuster	Feder f. Kettenspanner		4

LL 1001 TES

Chassis



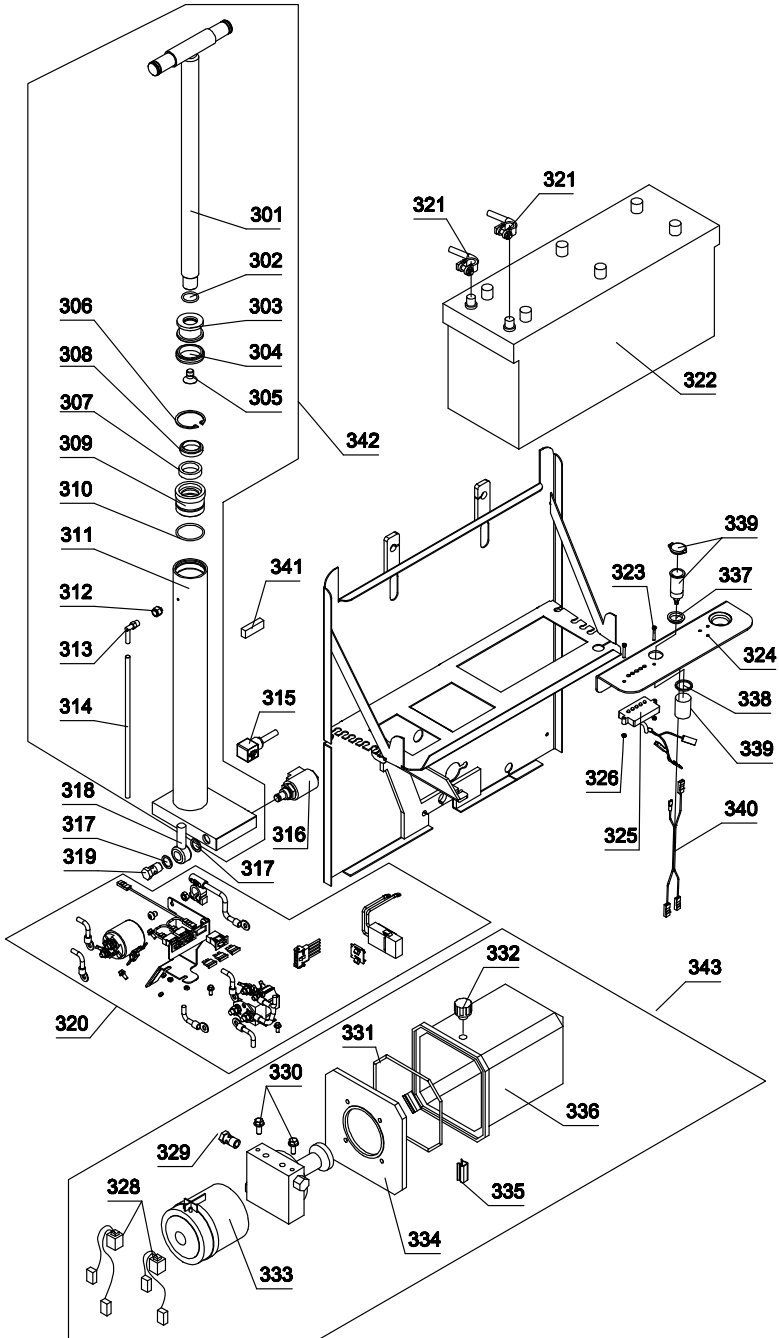
Spare Parts List		Chassis			02-12-2003	1/3
Pos.	Part no.	Benævnelse	Description	Benennung	Désignation	Pcs.
1	420050-A	Chassis LL 680x 600 smal	Chassis LL 680x600 s	Chassis LL 680x600 s	Châssis 680x600 s	1
	420050-B	Chassis LL 680x 800 smal	Chassis LL 680x800 s	Chassis LL 680x800 s	Châssis 680x800 s	
	420050-D	Chassis LL 680x1150 smal	Chassis LL 680x1150 s	Chassis LL 680x1150 s	Châssis 680x1150 s	
	420050-E	Chassis LL 680x1520 smal	Chassis LL 680x1520 s	Chassis LL 680x1520 s	Châssis 680x1520 s	
	420051-A	Chassis LL 680x600 bred	Chassis LL 680x600 b	Chassis LL 680x600 b	Châssis 680x600 b	
	420051-B	Chassis LL 680x800 bred	Chassis LL 680x800 b	Chassis LL 680x800 b	Châssis 680x800 b	
	420051-D	Chassis LL 680x1150 bred	Chassis LL 680x1150 b	Chassis LL 680x1150 b	Châssis 680x1150 b	
420051-E	Chassis LL 680x1520 bred	Chassis LL 680x1520 b	Chassis LL 680x1520 b	Châssis 680x1520 b		
2	420037	Fodbeskytter kpl. Ø200	Foot protector	Fusschutz	Protecteur de pied	2
4	920122	Kontramøtrik M12	Counter nut	Gegenmutter	Ecrou de verrouillage	2
5	910250	Pinolskrue M12 x 50	Pointed screw	Reitstockschraube	Vis pivot	2
6	420151	Excentrisk rulle t/fjeder	Eccentric roller for spring	Exzentrische Rolle für Feder	Rouleau excentrique	1
7	948305	Bøsning Ø30/34 x 15	Bushing	Buchse	Douille	1
8	948316	Bøsning Ø25/28 x 15	Bushing	Buchse	Douille	1
9	420153	Slæbetap gaffelkonsol	Tap for fork bracket	Zapfen f. Gabelkonsole		2
10	405113	Purdup sort for håndtag	Rubber for handle	Gummiklotz für Deichsel		2
11	958144	Trykfjeder Ø14 x 20,5 x 2,8	Compression spring	Druckfeder	Ressort de pression	2
12	401484	Hjulaksel	Wheel axle	Radachse	Axe de roue	2
13	402826	Excentrisk rulle	Eccentric roller	Exzellente Rolle	Goupille excentrique	1
14	402263	Beskyttelseskærm f/kæderulle	Cover for chain roller	Schirm für Kettenrolle	Ecran de protection	4
15	402325	Kæderulle m/lejer	Chain roller	Kettenrolle	Rouleau de chaîne	2
16	926250	Skive Ø25 x 35 x 2	Washer	Scheibe	Rondelle	2
20	401240	Løftkæde Kpl LL	Lifting chain cpl. LL	Hubkette kpl. LL	Chaîne de levage, cpl. LL	2
27	400874	Spændebojle lang	Clamp	Spannbügel	Etrier de serrage	1
41	420240	Beskyttelseskærm	Cover	Schirm	Ecran de protection	1
42	401936	Mastrulle Ø100	Mast roll	Mastrolle	Rouleau du mât	6
43	400173	Rulle Nylon	Nylon roll	Nylonrolle	Roulette nylon	4
45	946273	Kugleleje 6207 2RS	Ball bearing	Kugellager	Roulement à billes pour	6
47	994026	Greb	Handle	Deichsel		1
48	912825	CH Skruer M8 x 25	Screw	Schraube	Vis	1
49	420186	Bremserør	Brake pin	Bremserohr		1
50	420115	Bremsehåndtag	Brake handle	Bremsedeichsel		1
51	958035	Trykfjeder Ø12 x 35 x 1.0	Compression spring	Druckfeder	Rondelle élastique	1
52	420108	Håndgrebsbojle	Pull grib	Bügel		1
53	420112	Knæled højre	Washer right	Scheibe rechts	Rondelle	1
55	420110	Drejeskive bremsehåndtag	Washer for handle brake	Scheibe für Bremsedeichsel		1
56	420113	Knæled venstre	Washer left	Scheibe links	Rondelle	1
58	420227	Siderør	Side pipe	Seitenrohr		1
59	402277	Bremsebojle	Brake strap	Bremsbügel		1
60	958128	Trykfjeder Ø12 x 35 x 1.5	Compression spring	Druckfeder	Rondelle élastique	1
61	420125	Stødtag bremse	Dowel brake	Stoßzapfen Bremse		1
62	920080	Topmøtrik M8	Top nut	Hubmutter	Ecrou de sommet	4
63	925080	Fjederskive Ø8	Spring washer	Federscheibe	Rondelle	4
65	921120	Sikringsmøtrik M12	Lock nut	Gegenmutter	Ecrou de verrouillage	4
66	933160	Låsering U16	Locking ring	Schließring	Circlip	2
67	933100	Låsering U10	Locking ring	Schließring	Circlip	1
68	920082	Topmøtrik M10	Top nut	Hubmutter	Ecrou de sommet	2
69	420017	Hjulgaffel bremse smal	Wheel fork brake narrow	Radgabel Bremse schmal		1
72	919811	RH Skruer M8 x 10	Screw	Schraube	Vis	4
73	946053	Kugleleje 6005 2RS	Ball bearing	Kugellager	Roulement à billes pour	6
74	400647	Afstandsører hjulgaffel	Spacer pipe	Abstandrohr	Tube entretoise	2
75	946253	Kugleleje 6205 2RS	Ball bearing	Kugellager	Roulement à billes pour	2
76	933250	Låsering U25	Locking ring	Schließring	Circlip	9
77	300046	Styrehjul Nylon Ø200	Steering wheel nylon	Lenkrad, Nylon	Roue directrice nylon	2
	300047	Styrehjul vulkollan Ø200 mm	Steering wheel vulkollan	Lenkrad, Vulkollan	Roue directrice vulkollan	
	300049	Styrehjul vulkollan Ø200 mm	Steering wheel vulkollan	Lenkrad, Vulkollan	Roue directrice vulkollan	
	300051	Styrehjul Stål Ø200 mm	Steering wheel steel	Lenkrad, Stahl	Roue directrice acier	
	4039031	Styrehjul Ø200 Hvid glat nylon	Steering wheel nylon white	Lenkrad, Nylon weiss	Roue directrice nylon w.	
403863	Styrehjul Poly Ø200	Steering wheel polyurethan	Lenkrad, polyurethan	Roue directrice polyurethan		

Spare Parts List			Chassis		29-07-2003	2/3
Pos.	Part no.	Benævnelse	Description	Benennung	Désignation	Pcs.
78	946253	Kugleleje 6205 2RS	Ball bearing	Kugellager	Roulement à billes pour	2
79	400618	Afstandsror styrehjul	Spacer pipe, steering wheel	Abstandrohr Lenkrad	Tube entretoise	4
80	300046L	Styrehjul nylon Ø200 m/lejer	Steering wheel nylon with bearing	Lenkrad, nylon m/lager	Roue directrice nylon Avec roulements	1
	300047L	Styrehjul vulkolanØ200 mm med lejer	Steering wheel Vulkollan with bearing	Lenkrad, Vulkollan m/Lager	Roue directrice vulkollan avec roulements	
	403863L	Styrehjul PolyØ200 med lejer	Steering wheel polyurethane with bearing	Lenkrad, polyurethan m/Lager	Roue directrice polyurethan avec roulements	
81	420015	Svingbar Hjulgaffel LF/ELF	Revolvable wheel fork	Schwenkbare Radgabel	Etrier de galet	1
	420016	Hjulgaffel venstre smal	Wheel fork left narrow	Radgabel links schmal		
83	921080	Skringsmøtrik M8	Lock nut	Gegenmutter	Ecrou de verrouillage	3
84	420018	Styreamstap smal	Steering arm tap narrow	Lenkhebelzapfen schmal		1
85	400605	Kædestrammer	Chain adjuster	Kettenspanner	Tendeur de chaîne	4
86	951001	Kædesamler	Chain connector	Kettensammler	Chaînon d'assemblage	4
87	400846	Styrehjuls kæde kort	Steering wh. chain short	Steuerradkette, Kurz	Chaîne de roue directrice	2
92	946243	Kugleleje 6204 2RS	Ball bearing	Kugellager	Roulement à billes pour	2
93	400159	Afstandsror	Spacer pipe	Abstandrohr	Tube entretoise	6
94	402502	Gaffelhjul Nylon	Fork wheel nylon	Gabelrolle, Nylon	Galet de fourche, nylon	1
	4025021	Gaffelhjul nylon hvid	Fork wheel nylon white	Gabelrolle, nylon weiss	Galet de fourche, nylon	
	402503L	Gaffelhjul vulkolan	Fork wheel vulkollan	Gabelrolle, vulkollan	Galet de fourche, vulkollan	
	402504	Gaffelhjul Polyuretlan	Fork wheel polyuretlan	Gabelrolle, polyuretlan	Galet d. fourche, polyuretlan	
	402505	Gaffelhjul Stål	Fork wheel stell	Gabelrolle, Stahl m/lager	Galet de fourche, acier	
96	933220	Låsering U22	Locking ring	Schließring	Circlip	6
98	910012	Pinolskrue M10 x 12	Pointed screw	Reitstockschrabe	Vis pivot	4
99	916120	Skrue m/flange M10 x 20	Screw	Schraube	Vis	1
100	402766	Forskyd. beslag LF/ELF 1400	Adjust. fittings LF/ELF 1400	Regulierbarer Beschlag LF/ELF 1400	Attache LF/ELF 1400	1
102	924080	Skive Ø8	Washer	Schreibe	Rondelle de fer	4
103	919512	RH skrue M5 x 12	Screw	Schraube	Vis	2
104	910810	Pinolskrue M8 x 10	Pointed screw	Reitstockschrabe	Tube entretoise	2
106	420210-1	Skræveben kpl. kort LF/ELF	Straddle legs cpl. short	Radarme kpl. kurz		2
	420210-2	Skræveben kpl. mellem LF/ELF	Straddle legs cpl. medium	Radarme kpl. medium		
	420210-3	Skræveben kpl. lang LF/ELF	Straddle legs cpl. long	Radarme kpl. lang		
107	420211-1	Mellemstykke/skræve 850-942	Middle piece straddle	Zwischenstück/Breitspur		2
	420211-2	Mellemstykke/skræve 942-1124	Middle piece straddle	Zwischenstück/Breitspur		
	420211-3	Mellemstykke/skræve 1124-1306	Middle piece straddle	Zwischenstück/Breitspur		
	420211-4	Mellemstykke/skræve 1240-1422	Middle piece straddle	Zwischenstück/Breitspur		
108	910630	Pinolskrue M16 x 35	Pointed screw	Reitstockschrabe	Tube entretoise	16
109	921161	Låsemøtrik M16	Lock nut	Gegenmutter	Ecrou de verrouillage	8
110	924016	Skive Ø16	Washer	Scheibe	Rondelle	8
111	933300	Låsering U30	Locking ring	Schließring	Circlip	2
112	401331	Forskydningsaksel 690	Shear axle	Verschiebungsachse	Axe de décalage	1
113	402857	Gaffelkonsol var. 96 690 UT	Fork bracket	Gabelträger	Console de fourche	1
	402858	Gaffelkonsol var. 96 810 UT	Fork bracket	Gabelträger	Console de fourche	
	402861	Tøndekonsol var. 96 690 UT	Drum attachment	Faßgabel		
	402862	Tøndekonsol var. 96 810 UT	Drum attachment	Faßgabel		
114	402868	Afstandsror Ø30 x 20.5 x 7	Spacer pipe	Abstandrohr	Tube entretoise	2
115	400713L	Styrehjul nylonØ150 m/lejer	Steering wheel, nylon with bearing	Lenkräder Nylon m/Lager	Roue directrice nylon avec roulements	1
	400757L	Styrehjul Vulk.Ø150 M/Lejer	Steering wh., vulkollan with bearing	Lenkräder, vulkollan m/Lager	Roue directrice, vulkollan avec roulements	
	401578L	Styrehjul Poly.Ø150 M/Lejer	Steering wh., polyurethan with bearing	Lenkrolle polyurethan m/Lager	Roue directrice, polyurethan avec roulements	
116	946243	Kugleleje 6204 2RS	Ball bearing	Kugellager	Roulement à billes pour	2
117	402846	Hjulaksel f/skræveben	Wheel axle	Radachse	Axe	2
121	402038	Aksel f/låsebøjle	Axle for lock fitting	Achse f. Verschlussbeschlag		2
122	958551	Vridfjeder	Torsion spring	Torsionsfeder		2

Spare Parts List		Chassis			14-10-2003	3/3
Pos.	Part no.	Benævnelse	Description	Benennung	Désignation	Pcs.
128	16704	Gaffelmodul var. plade 1150	Set of wrap-over forks 1150	Gabelmodul U-Profil 1150		1
	16714	Gaffelmodul Var. rør 1150	Set of bar forks 1150	Gabelmodul Hohlprofil 1150		
	16724	Gaffel Modul Var. Massiv 1150	Set of chisel forks 1150	Gabelmodul massiv 1150		
	16734	Gaffel Modul Var. Tønde 1150	Set of drum forks 1150	Gabelmodul Fass 1150		
129	420312-5	Forskyd Gaffel Plade 1150	Adjust. wrap-over fork 1150	Gabelzinke U-Profil 1150		1
	420327-5	Forskydelig rørgaffel 1150	Adjustable bar fork 1150	Gabelzinke Hohl-Profil 1150		
	420329-5	Forskyd Gaffel Massiv	Adjustable chisel fork 1150	Gabelzinke massiv 1150		
	401594	Forskydelig Gaffel Tønde	Adjustable drum fork 1150	Gabelzinke Fass 1150		
130	933080	Låsering U8	Locking ring	Schließring	Circlip	4
131	920100	Kontramøtrik M10	Counter Nut	Gegenmutter	Ecrou de verrouillage	2
133	420303	Kroglås	Hook lock	Hakenschloß		1
136	915830	Skrue M8 x 30	Screw	Schraube	Vis	2
140	929021	Kuglebolt M10	Ball bolt	Kugelbolzen		2
141	401241	Topdæksel LL1001	Plastic top cap for LL1001	Kunststoffschirm für LL1001		1
142	420148	Topskærmholder LL1001	Holder for top cap LL1001	Halter für Kunststoffschirm für LL1001		2
143	919610	RH skrue M6x10	Screw	Schraube	Vis	4
150	910830	Pinolskrue M8x30	Pointed screw	Reitstockschraube	Vis pivot	2
151	922080	Møtrik M8	Nut	Mutter	Ecrou	2
152	420225	Skrævebenskonsol S	Bracket straddle legs,	Konsole für Radarme,		2
	420226	Skrævebenskonsol M-L-XL	Bracket straddle legs,	Konsole für Radarme,		2
153	420231	Bremsearm kpl.	Brake arm	Bremsearm		1
154	420233	Bremsewire m/gevind	Brake wire	Bremsekabel		1
155	916414	Skrue	Screw	Schraube	Vis	1
156	924080	Skive Ø 8	Washer	Schreibe	Rondelle de fer	2
157	921080	Sikringsmøtrik M8	Lock nut	Gegenmutter		4
158	958135	Trykfedjer	Spring for chain adjuster	Feder f. Kettenspanner		4

LL 1001 TE/TES

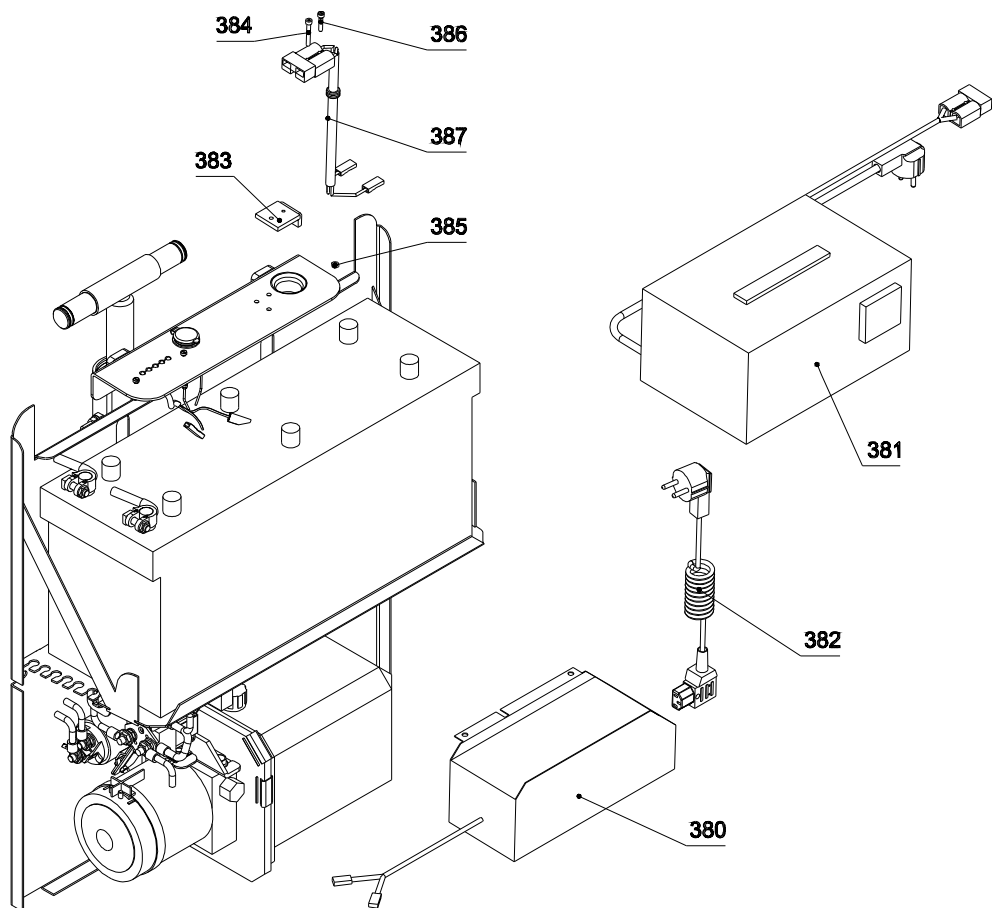
El-hydraulic pump



Spare Parts List		E1-hydraulic pump			03-06-2004	
Pos.	Part no.	Benævnelse	Description	Benennung	Désignation	Pcs.
301	402326	Stempelstang LL	Piston rod LL	Kolbenstange LL	Tige de piston LL	1
302	900240*	O-ring	O-ring	O-ring	Joint torique	1
303	400479	Stempel	Piston	Kolben	Piston	1
304	907050*	Manchet	Sleeve	Manchette	Manchette	1
305	911220	Skrue	Screw	Schraube	Vis	1
306	934520	Låsering	Locking ring	Schließring	Circlip	1
307	901301*	Manchet	Sleeve	Manchette	Manchette	1
308	908300*	Skraberling	Scraper ring	Abstreifring	Segment racleur	1
309	400478	Topstykke	Top section	Zylinderkopf	Culasse	1
310	900440*	O-ring	O-ring	O-ring	Joint torique	1
311	420451-1	Cylinderhus	Cylinder housing	Zylindergehäuse	Corps de cylinder	1
312	973137	Nippelmuffe	Flush bushing	Buchse	Raccord	1
313	975114	Vinkelnippel	Angular nipple	Winkelnippel	Raccord articulé	1
314	970904	Overløbsslange	Overflow hose	Überlaufschlauch	Tube de trop-plein	1
315	150004	Ledningssæt	Set of wires cpl.	Leitungssatz kpl.	Jeu de câbles, complet	1
316	984740	Magnetventil	Solenoid valve Cpl.	Magnetventil Kpl.	Electrovanne, compl'ete	1
317	905180	Kobberskive	Copper washer	Kupferscheibe	Rondelle en cuivre	2
318	970923	Hy-slange	Hy-hose	Hydraulischer Schlauch	Tuyau hydraulique	1
329	971146	Banjobolt M14 x 1,5	Banjo bolt	Banjobolzen	Boulon d'équerre orientable	1
320		Se relæser og sikringer	See relays and fuses	Vgl. Relais und Sicherungen		1
321	150002	Kabelsæt	Set of wires cpl.	Leitungssatz kpl.	Jeu de câbles, complet	2
322	986014	Batteri 12V 113Ah Rørcelle	Battery 12V 113Ah Tubular cell	Batterie 12V 113Ah Rohrzelle	Accu 12V 113Ah Accu monobloc ordinaire	1
	986036	Batteri 12V 105Ah Semitrak	Battery 12V 105Ah Semitrak	Batterie 12V 105Ah Semitrak	Accu 12V 105Ah Accu semi-traction	
	986034	Batteri 12V 60Ah Semitrak	Battery 12V 60Ah Semitrak	Batterie 12V 60Ah Semitrak	Accu 12V 60Ah Accu semi-traction	
323	916415	Skrue	Screw	Schraube	Vis	2
324	420099	Instrumentpanel	Instrument board	Instrumententafel		1
325	150005	Batteriindikator	Battery indicator	Batterieanzeiger	Moniteur d'accu	1
326	921040	Motrik	Nut	Mutter	Ecrou	2
328	984811	Motorul, sæt.	Set of Brushes Hpi-Motor 1.1 Kw	Kohlebürste Hpi-Motor 1.1 Kw		1
329	971146	Banjobolt M14 x 1,5	Banjo bolt	Banjobolzen	Boulon d'équerre orientable	1
330	916820	Skrue	Screw	Schraube	Vis	2
331	984604	O-ring	O-ring	O-ring	Joint torique	1
332	984810	Påfyldningshætte	Filler cab	Füllschraube	Bouchon de remplissage	1
333	984801	Motor 12V	Motor 12 V	Motor 12 V	Moteur 12 V	1
334	984602	Flange til tank	Flange f. tank	Flansch f. Behälter	Bride de réservoir	1
335	984605	Clips f. tank/flange ELF/LL	Clips for Oil Tank ELF/LL	Scheller für Ölbehälter ELF/LL		12
336	984601	Oliebeholder	Oil tank	Ölbehälter	Réservoir d'huile	1
337	420195	Isolator for universalstik	Insulator für universal plug	Isolator für Universal- stecker		1
338	420196	Skive for universalstik	Washer für universal plug	Scheibe für Universal- stecker		1
339	982158	Universalstik	Universal plug	Universalstecker		1
340	150007	Ledning universalstik	Cable universal plug	Kabel für Universalstecker		1
341	400873	Cylinderafstandsstykke	Clamp Plate	Bügelplatte		1
342	161030	Cylinder kpl. LL	Cylinder cpl. LL	Zylinder kpl. LL	Cylindre complet LL	1
343	984607	Hy-pumpe kpl.	Hy-pump cpl.	Hy-Pumpe kpl.	Pompe hydraulique, compl.	1
	160052	Pakningsæt for cylinder. Alle med *-markering er inkl.	Gasket set for cylinder All parts marked * incl.	Dichtungssatz für Zylinder Alle * gezeichneten Teile sind enthalten	Jeu de joints pour cylindre Toutes les pièces marquées d'une * sont comprises.	
	984813	Pakningsæt f. hy-pumpe (pos. 343)	Gasket set f. hy-pump (pos. 343)	Dichtungssatz for hy-Pumpe (pos. 343)	Jeu de joints pour pompe hydraulique (pos. 343).	

LL 1001 TE/TES

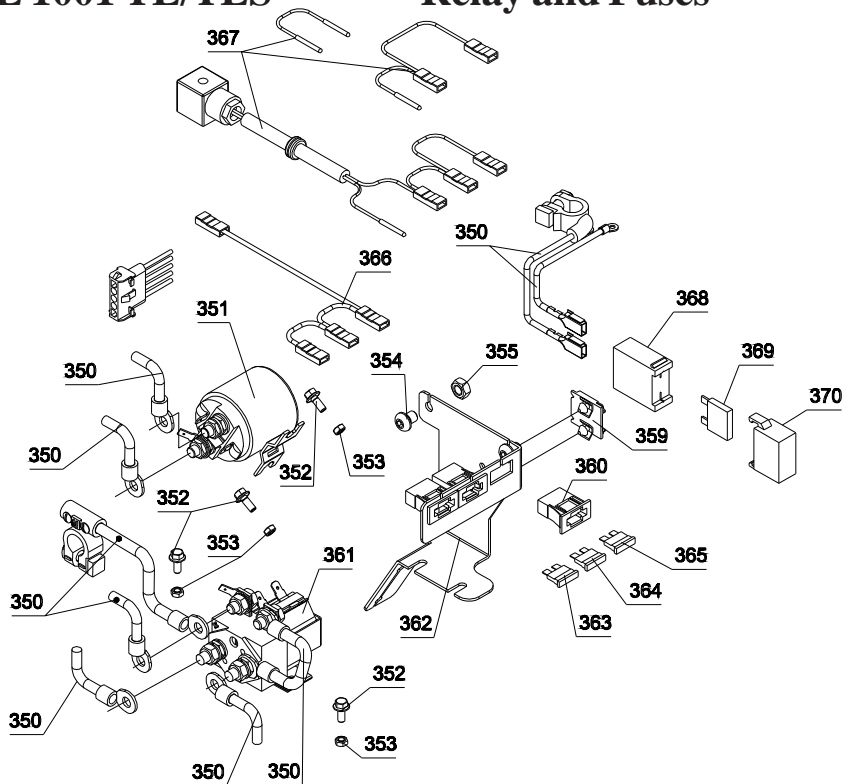
Charger



Spare Parts List			Charger		21-02-2003	
Pos.	Part no.	Benævnelse	Description	Benennung	Désignation	Pcs.
380	986082	Indbygget lader 12V 11A	Built-in charger 12V 11A	Externes Ladegerät 12V 11A	Rechargeur 12 V 11A	1
381	986080	Lader 12V 11A	Charger 12 V 11A	Ladegerät 12 V 11A	Rechargeur 12 V 11A	1
382	150008	Ladekabel t. indbygget lader	Charging cable	Ladekabel	Câble de recharge	1
383	420188	Ladestiksholder	Holder for charging plug	Halter für Ladestecker		1
384	912430	Skrue M4x30	Screw	Schraube	Vis	1
385	921040	Låsemotrik M4	Lock nut	Gegenmutter	Ecrou de verrouillage	1
386	912420	Skrue M4x20	Screw	Schraube	Vis	1
387	150006	Ladekabel ekstern lader	Charging cable, external char.	Ladekabel, Externes Ladege.		1

LL 1001 TE/TES

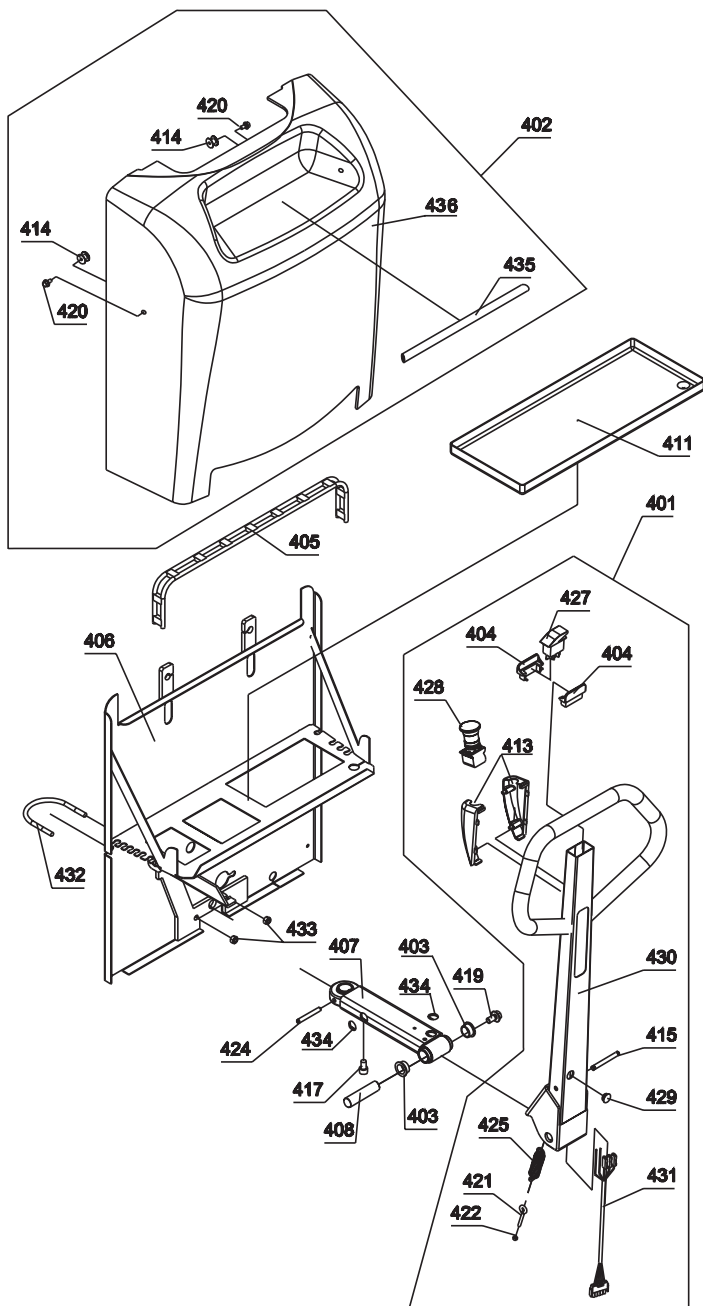
Relay and Fuses



Spare Parts List		Relay and fuses		03-06-2004		
Pos.	Part no.	Benaevnelse	Description	Benennung	Désignation	Pcs.
350	150002	Kabelsæt, 80 amp sikring	Set of cables, 80 Amp fuse	Kabelset, Sicherung 80 A		6
351	984805	Starter switch	Starter switch	Starterschalter		1
352	913512	Skrue	Screw	Schraube	Vis	4
353	921050	Motrik	Nut	Mutter	Ecrou	4
354	919610	Skrue	Screw	Schraube	Vis	2
355	921060	Motrik	Nut	Mutter	Ecrou	2
359	982112-1	Monteringsplade for sikring	Mounting plate - fuse	Montierplatte-Sicherung	Plaque de montage	1
360	982111	Sikringsholder	Fuseholder	Sicherungshalter	Support de fusibles	3
361	982097	Slutte/bryde relæ	Relay for closing/ opening	Relais Einschalten/ Auslösen		1
362	420187	Relæplade	Relay plate	Relaisplatte		1
363	982102	Sikring 5A	Fuse 5 Amp	Sicherung 5 Amp	Fusible 5 amp	1
364	982115	Sikring 15A	Fuse 15 Amp	Sicherung 15 Amp	Fusible 15 amp	1
365	982123	Sikring 30A	Fuse 30 Amp	Sicherung 30 Amp	Fusible 30 amp	1
366	150000	Ledningsæt 3 stk sikringer	Set of cables, 3 fuses	Kabelset, 3 Sicherungen		1
367	150004	Ledningsæt Relæ / Hirsman	Set of cables Relay/Hirsmann	Kabelset Relais/Hirsmann		1
368	982160-1	Sikringsholder 30 Amp	Fuse holder 30 Amp	Sicherungshalter 30 Amp		
369	982128	Sikring (Maxi Fuse) 80 Amp	Maxi Fuse 80 Amp	Sicherung (Maxi Fuse) 80 A.		
370	982160-2	Plastkap for sikringsholder	Plastic fittings, fuse holder	Kunst.-Besch/ Sicherungshalter		

LL 1001 TE/TES

Steering gear



Spare Parts List		Steering gear		28-06-2004		
Pos.	Part no.	Benævnelse	Description	Benennung	Désignation	Pcs.
401	420039	Håndtag kpl. ELF	Handle	Deichsel	Poignée	1
402	420036	Batteriskærm kpl.	Cover cpl.	Schirm kpl.	Ecran compl.	1
403	400276	Bøsning	Bushing	Buchse	Douille	2
404	402356	Kontaktskærm	Contact carrier	Schalterschirm	Ecran de contact	2
405	403124	Gummistrop for batteri	Rubber strap for battery	Gummihalteriemien für Batterie	Attache et caoutchouc	1
406	420011	Pumpechassis	Pump chassis	Pumpenchassis	Châssis de pompe complet	1
407	420038	Styrearm	Control lever	Steuersarm	Bras de commande	1
408	420149	Håndtagsaksel ELF	Handle axle ELF	Deichselachse		1
409	420150	Batteriskærm	Cover	Schirm	Ecran	1
410	420168	Rør for batteriskærm	Pipe for battery cover	Rohr für Batteriekasten		1
411	420189	Batteribakke	Case for battery	Batteriekasten	Plateau support d'accu	1
413	420191	Nødstopholder	Holder emergency stop	Halter Notstopp		1
414	420193	Holder for batteriskærm	Holder battery cover	Halter für Batteriekasten		2
415	420315	Fjedertværpind	Transverse pin f. spring	Querstift für Feder		1
417	912116	Skrue M10x16	Screw	Schraube	Vis	1
418	915625	Sætskrue M6x25	Screw	Schraube	Vis	2
419	916120	Flangeskrue M10X20	Screw	Schraube	Vis	1
420	916612	Flangeskrue M6x12	Screw	Schraube	Vis	2
421	919540	Øjeskrue M5	Eye bolt	Augenschraube		1
422	921050	Låsemøtrik M5	Lock nut	Gegenmutter	Ecrou de verrouillage	1
423	924060	Skive 1/4"	Washer	Scheibe	Rondelle	2
424	931860	Rørstift	Tubular pin	Rohrstift		1
425	958213	Trækfjeder	Spring	Feder		1
426	980220	Tylle Ø5.5	Cable lead-in	Kabeldurchführung		2
427	982075	Vippekontakt	Tilting switch	Kippschalter		1
428	982190	Nødstopkontakt	Emergency stop switch	Schalter für Notstopp		1
429	993066	Gummiprop	Rubber plug	Stöpsel aus Gummi		1
430	420033	Håndtag ELF	Handle ELF	Deichsel ELF	Châssis de pompe	1
431	150001	Håndtagskabel ELF/LLE	Handle cable ELF/LLE	Deichselkabel ELF/LLE		1
432	400874	Spændeøjle lang	Clamp	Spanbügel		1
433	921080	Sikringsmøtrik M8	Lock nut	Gegenmutter		2
434	530020	Kabelgennemføring	Cable lead-in	Kabeldurchführung		2
435	420235	Plastrør	Plastic tube	Kunststoffrohr		2
436	420150	Batteriskærm	Cover	Schirm		2