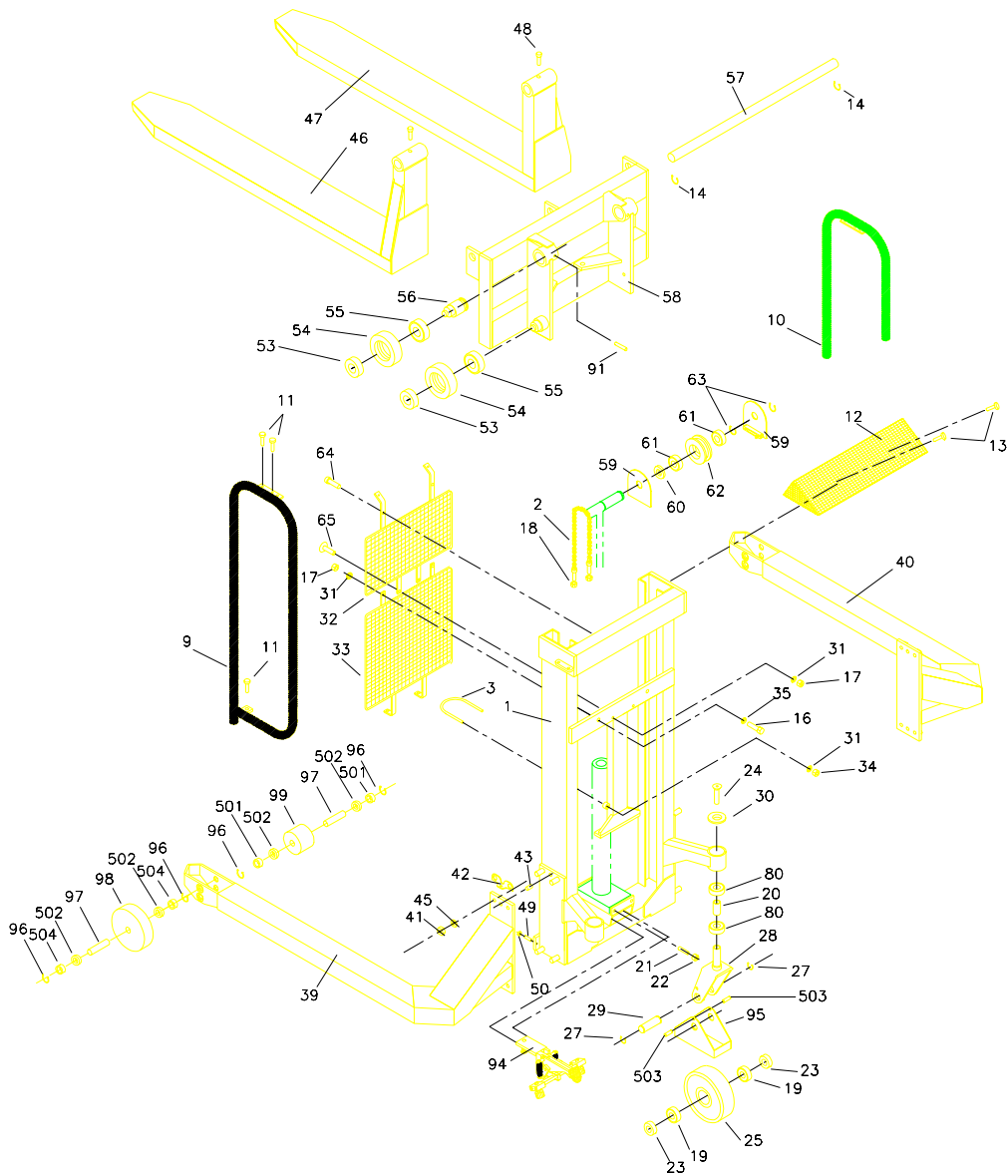


**LL 1000M**  
 220198

Spare Parts List			Logilift 1000M Chassis			05.12.2000
Pos.	Part no.	Benævnelse	Description	Benennung	Désignation	Pcs.
1	300609	Chassis	Chassis	Chassis	Chassis	1
2	401240	Løftekæde kpl.	Lifting chain cpl.	Hubkette kpl.	Chaîne de levage, complète	2
3	401924	Spændebøjle	Clamp	Spannbügel	Étrier de serrage	1
4	933200	Låsering	Locking ring	Schließring	Circlip	4
5	401932	Hjulaksel	Wheel axle	Radachse	Axe de galet	2
6	400159	Afstandsør	Spacer pipe	Abstandrohr	Tube entretoise	4
7	946243	Kugleleje	Ball bearing	Kugellager	Roulement à billes	4
8	300061L 300063L 300062L	Gaffelhjul, polyurethan m/ lejer Gaffelhjul, nylon m/lejer Gaffelhjul, vulkollan m/lejer	Fork wheel, polyurethan w/bearings Fork wheel, nylon w/ bearings Fork wheel, vulk.w/bearings	Gabelrolle, polyurethan m/Lager Gabelrolle, Nylon m/Lager Gabelrolle, vulkollan n/ lager	Galet de fourche, polyuréthane a/roulements Galet de fourche, nylon a/roulements Galet de fourche,vulk. a/ roulements	2
9	401153V	Rørbøjle, venstre	Pipe strap, left	Rohrbügel, links	Étrier de tube, gauche	1
10	401153H	Rørbøjle, højre	Pipe strap, right	Rohrbügel, rechts	Étrier de tube, droite	1
11	919816	Skrue	Screw	Schraube	Vis	4
12	401241	Topdæksel	Plastic top cap	Kunststoffschild	Couvercle de sommet	1
13	919610	Skrue	Screw	Schraube	Vis	2
16	915830	Sætskrue	Screw	Schraube	Vis	2
17	921080	Sikringsmøtrik	Lock nut	Gegenmutter	Ecrou de verrouillage	4
18	921120	Sikringsmøtrik	Lock nut	Gegenmutter	Ecrou de verrouillage	4
19	946253	Kugleleje	Ball bearing	Kugellager	Roulement à billes	4
20	400647	Afstandsør	Spacer pipe	Abstandrohr	Tube entretoise	2
21	910030	Pinoskrue	Pointed screw	Reitstockschrabe	Vis pivot	2
22	922100	Møtrik	Nut	Mutter	Ecrou	2
23	400618	Afstandsør	Spacer pipe	Abstandrohr	Tube entretoise	4
24	911120	Skrue	Screw	Screw	Vis	2
25	300060L 300064L	Styrehjul, polyurethan m/lejer Styrehjul, nylon m/lejer	Steering wheel, polyurethan w/bearings Steering wheel, nylon w/bearings	Lenkrolle, polyurethan m/ Lager Lenkrolle, nylon m/Lager	Roue directrice, polyuréthane a/ roulements Roue directrice, nylon a/ roulements	2
27	933250	Låsering	Locking ring	Schließring	Circlip	4
28	400615	Hjulgaffel	Wheel fork	Radgabel	Étrier de galet	2
29	401484	Hjulaksel	Wheel fork	Radachse	Axe de galet	2
30	400624	Afdækningskive	Cover disk	Abdecksscheibe	Rondelle couvre-joint	2
31	924080	Jernskive	Washer	Scheibe	Rondelle	6
32	401236	Øvre gitter	Upper wire guard	Obere Schutzgitter	Grille supérieure	1
33	401235	Nedre gitter	Lower wire guard	Untere Schutzgitter	Grille inférieure	1
34	920080	Topmøtrik	Top nut	Hubmutter	Ecrou de sommet	2
35	924085	Skive	Washer	Scheibe	Rondelle	2
50	305024-4	Gaffelkonsol	Fork bracket	Gabelträger	Console de fourche	1
53	400173	Nylonrulle	Nylon roll	Nylonrolle	Rouleau en nylon	4
54	401936	Mastrulle	Mast roll	Mastrolle	Rouleau de mât	4
55	946272	Kugleleje	Ball bearing	Kugellager	Roulement à billes	4
56	402826	Excentrisk rulle	Excentric roll	Exzentrischer Zapfen	Goupille excentrique	2
57	919610	Skrue	Screw	Schraube	Vis	2
58	911825	Skrue	Screw	Schraube	Vis	2
59	402263	Beskyttelses skærm	Cover for chain roller	Schild für kettenrolle	Écran protecteur	4
60	926250	Stålskive	Washer	Schild	Rondelle	2
61	946053	Kugleleje	Ball bearing	Kugellager	Roulement à billes	4
62	402325	Kæderulle	Chain roll	Kettenrolle	Rouleau de chaîne	2
63	933250	Låsering	Locking ring	Schließring	Circlip	4
80	946253	Kugleleje	Ball bearing	Kugellager	Roulement à billes	4
91	910012	Pinoskrue	Pointed screw	Reitstockschrabe	Vis pivot	4
92	993150	Dupsko	Plastic cover	Plastik deckel	Embout tampon	2
94	160030	Bremse	Brake	Bremse	Frein	1
95	402763	Fodbeskytter	Foot protector	Fußschutz	Protection du pied	1
96	919811	Skrue	Screw	Schraube	Vis	4

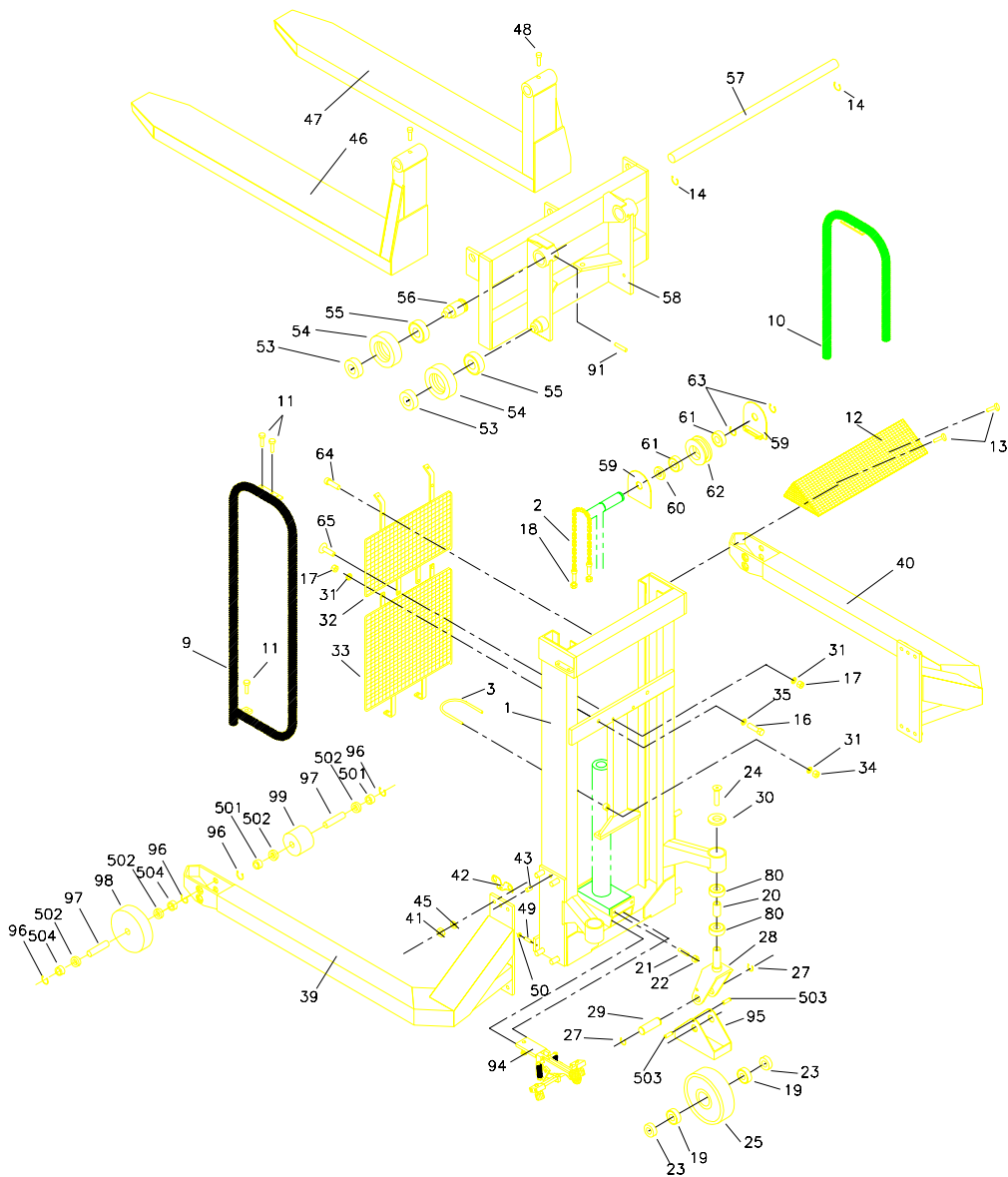
# LL 1000MS Chassis

1/2



220198

Spare Parts List		Logilift 1000MS Chassis			05.12.2000	
Pos.	Part no.	Benævnelse	Description	Benennung	Désignation	Pcs.
1	300607	Chassis	Chassis		Chassis	1
2	401240	Løftkæde kpl.	Lifting chain cpl.	Hubkette cpl.	Chaîne de levage, cpl.	2
3	401924	Spændebøjle	Clamp	Spannbügel	Etrier de serrage	1
9	401849V	Rørbøjle, venstre	Pipe strap, left	Rohrbügel, links	Etrier de tube, gauche	1
10	401849H	Rørbøjle, højre	Pipe strap, right	Rohrbügel, rechts	Etrier de tube, droite	1
11	919816	Skruer	Screw	Schraube	Vis	6
12	401241	Plast topdæksel	Plastic top cap	Kunststoffschirm	Couvercle du sommet	1
13	919610	Skruer	Screw	Schraube	Vis	2
14	933300	Låsering	Locking ring	Schließring	Circlip	2
16	915830	Sætskrue	Screw	Schraube	Vis de blocage	2
17	921080	Sikringsmøtrik	Lock nut	Gegenmutter	Ecrou du sommet	6
18	921120	Sikringsmøtrik	Lock nut	Gegenmutter	Ecrou de verrouillage	4
19	946253	Kugleleje	Ball bearing	Kugellager	Roulement à billes pour	4
20	400647	Afstandsrør	Spacer pipe	Abstandrohr	Tube entretoise	2
21	910030	Pinolskrue	Pointed screw	Reitstockschraube	Vis pointue	2
22	922100	Møtrik	Nut	Mutter	Ecrou	2
23	400618	Afstandsrør	Spacer pipe	Abstandrohr	Tube entretoise	4
24	911120	Skruer	Screw	Schraube	Vis	2
25	300046L	Styrehjul, nylon m/ lejer	Steering wheel, nylon w/ bearings	Lenkrolle, Nylon m/ Lager	Roue directrice, nylon a/ roulements	2
	300048L	Styrehjul, polyurethan m/ lejer	Steering wheel, polyurethane w/ bearings	Lenkrolle, Polyurethane m/ Lager	Roue directrice, polyuréthane a/ roulements	
27	933250	Låsering	Locking ring	Schließring	Circlip	4
28	400615	Hjulgaffel	Wheel fork	Radgabel	Etrier de galet	2
29	401484	Hjulaksel	Wheel axle	Radachse	Axe de galet	2
30	400624	Afdækningskive	Cover disk	Abdecksscheibe	Rondelle couvre-joint	2
31	924080	Jernskive	Washer	Scheibe	Rondelle en fer	6
32	401236	Øvre gitter	Upper wire guard	Obere Schutzgitter	Grille supérieure	1
33	401235	Nedre gitter	Lower wire guard	Untere Schutzgitter	Grille inférieure	1
34	920080	Topmøtrik	Top nut	Hubmutter	Ecrou de sommet	2
35	924085	Skive	Washer	Scheibe	Rondelle	2
39	300860V	Ben t. skrævestel, venstre 850	Leg f. straddle chass. L850	Bein f. spreizgestell L850	Jambe de longeron encadrant G850	1
	300861V	Ben t. skrævestel, venstre 1067	Leg f. straddle chass. L1067	Bein f. spreizgestell L1067	Jambe de longeron encadrant G1067	
	300862V	Ben t. skrævestel, venstre 1118	Leg f. straddle chass. L1118	Bein f. spreizgestell L1118	Jambe de longeron encadrant G1118	
	300863V	Ben t. skrævestel, venstre 1168	Leg f. straddle chass. L1168	Bein f. spreizgestell L1168	Jambe de longeron encadrant G1168	
	300864V	Ben t. skrævestel, venstre 1220	Leg f. straddle chass. L1220	Bein f. spreizgestell L1220	Jambe de longeron encadrant G1220	
	300865V	Ben t. skrævestel, venstre 1250	Leg f. straddle chass. L1250	Bein f. spreizgestell L1250	Jambe de longeron encadrant G1250	
40	300866V	Ben t. skrævestel, venstre 1270	Leg f. straddle chass. L1270	Bein f. spreizgestell L1270	Jambe de longeron encadrant G1270	1
	300867V	Ben t. skrævestel, venstre 1321	Leg f. straddle chass. L1321	Bein f. spreizgestell L1321	Jambe de longeron encadrant G1321	
	300860H	Ben t. skrævestel, højre 850	Leg f. straddle chass. R850	Bein f. spreizgestell R850	Jambe de longeron encadrant D850	
	300861H	Ben t. skrævestel, højre 1067	Leg f. straddle chass. R1067	Bein f. spreizgestell R1067	Jambe de longeron encadrant D1067	
	300862H	Ben t. skrævestel, højre 1118	Leg f. straddle chass. R1118	Bein f. spreizgestell R1118	Jambe de longeron encadrant D1118	
	300863H	Ben t. skrævestel, højre 1168	Leg f. straddle chass. R1168	Bein f. spreizgestell R1168	Jambe de longeron encadrant D1168	
300864H	Ben t. skrævestel, højre 1220	Leg f. straddle chass. R1220	Bein f. spreizgestell R1220	Jambe de longeron encadrant D1220		
300865H	Ben t. skrævestel, højre 1250	Leg f. straddle chass. R1250	Bein f. spreizgestell R1250	Jambe de longeron encadrant D1250		
300866H	Ben t. skrævestel, højre 1270	Leg f. straddle chass. R1270	Bein f. spreizgestell R1270	Jambe de longeron encadrant D1270		
300867H	Ben t. skrævestel, højre 1321	Leg f. straddle chass. R1321	Bein f. spreizgestell R1321	Jambe de longeron encadrant D1321		
41	921161	Låsemøtrik	Lock nut	Gegenmutter	Ecrou de verrouillage	8
42	401999	Beslag f. rørbøjle	Fittings f. pipe strap	Beschlag f. Rohrbügel	Ferrure pour étrier	2
43	932120	Stålstift	Pin	Stift	Goupille en acier	2
45	924016	Jernskive	Washer	Scheibe	Rondelle en fer	8
46	402463V	Forskydelig gaffel 1067,vers.	Adjustable fork 1067, left	Justierbar Gabel 1067, links	Fourche amovible 1067, gauche	1
	402391V	Forskydelig gaffel 1150,vers.	Adjustable fork 1150, left	Justierbar Gabel 1150, links	Fourche amovible 1150, gauche	
47	401845H	Forskydelig gaffel 1067,højre	Adjustable fork 1067, right	Justierbar Gabel 1067, rechts	Fourche amovible 1067, droite	1
	402391H	Forskydelig gaffel 1150,højre	Adjustable fork 1150, right	Justierbar Gabel 1150, rechts	Fourche amovible 1150, droite	
48	915220	Sætskrue	Screw	Schraube	Vis de blocage	2
49	910830	Pinolskrue	Pointed screw	Reitstockschraube	Vis pivot	2
50	922080	Møtrik	Nut	Mutter	Ecrou	2



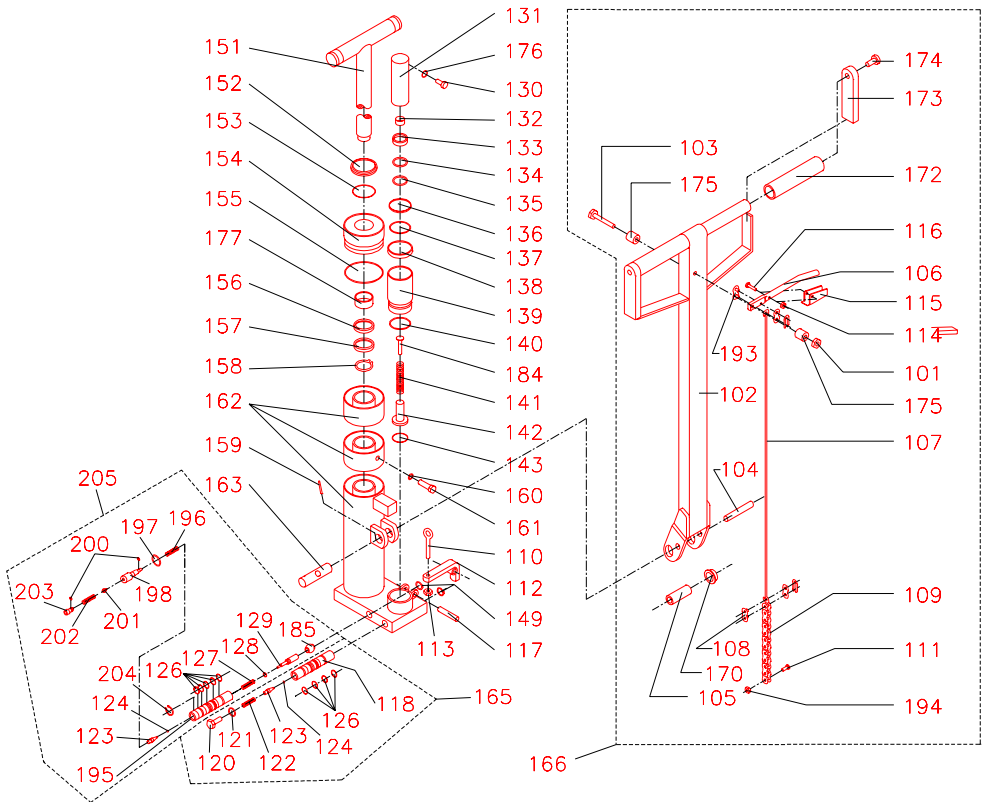
220198

<b>Spare Parts List</b>		<b>Logilift 1000MS Chassis</b>			<b>05.12.2000</b>	
<i>- Continued</i>						
<b>Pos.</b>	<b>Part no.</b>	<b>Benævnelse</b>	<b>Description</b>	<b>Benennung</b>	<b>Désignation</b>	<b>Pcs.</b>
53	400173	Nylonrulle	Nylon roll	Nylonrolle	Rouleau en nylon	4
54	401936	Mastrulle	Mast roll	Mastrolle	Rouleau de mât	4
55	946273	Kugleleje	Ball bearing	Kugellager	Roulement à billes	4
56	402826	Excentrisk rulle	Eccentric pin	Exzentrischer Zapfen	Goupille excentrique	2
57	401331	Forskydningsaksel	Shear axle	Verschiebungsachse	Axe de décalage	1
58	402857	Gaffelkonsol, f. variable gaffer	Bracket f. adjustable forks	Träger f. justierbare Gabel	Console de fourche pour fourches variables	1
59	402263	Beskyttelses skærm	Cover f. chain roller	Schirm f. Kettenrolle	Ecran protecteur	4
60	926250	Stålskive	Washer	Scheibe	Rondelle	2
61	946053	Kugleleje	Ball bearing	Kugellager	Roulement à billes	8
62	402325	Kæderulle	Chain roll	Kettenrolle	Rouleau de chaîne	2
63	933250	Låsering	Locking ring	Schließring	Circlip	4
64	919610	Skrue	Screw	Schraube	Vis	2
65	911825	Skrue	Screw	Schraube	Vis	2
80	946253	Kugleleje	Ball bearing	Kugellager	Roulement à billes	4
91	910012	Pinolskrue	Pointed screw	Reitstockschrabe	Vis pivot	4
94	160030	Bremse	Brake	Bremse	Frein	1
95	401483	Fodbeskytter	Foot protector	Fußschutz	Protection du pied	1
96	933200	Låsering	Locking ring	Schließring	Circlip	4
97	402846	Hjulaksel f/ skræveben	Wheel axle	Radachse	Axe de galet	2
98	400713L	Styrehjul, nylon m/lejer	Steering wheel, nylon w/bearings	Lenkrolle, Nylon m/Lager	Roue directrice, nylon a/roulements	2
	401578L	Styrehjul, poly. m/lejer	Steering wheel, poly. w/bearings	Lenkrolle, Polyurethan m/Lager	Roue directrice, poly. a/roulements	
	400757L	Styrehjul, vulkollan m/lejer	Steering wheel, vulkollan w/bearings	Lenkrolle, Vulkollan m/Lager	Roue directrice, vulkollan a/roulements	
	401096	Styrehjul, stål	Steering wheel, steel	Lenkrolle, Stahl	Roue directrice, acier	
99	402502L	Gaffelhjul, nylon m/lejer	Fork wheel, nylon w/bearings	Gabelrolle, Nylon m/Lager	Galet de fourche, nylon a/roulements	2
	402503L	Gaffelhjul, vulkollan m/lejer	Fork wheel, vulkollan w/bearings	Gabelrolle, Vulkollan m/Lager	Galet de fourche, vulkollan a/roulements	
	402504L	Gaffelhjul, polyurethan m/lejer	Fork wheel, polyurethane w/bearings	Gabelrolle, Polyurethan m/Lager	Galet de fourche, poly. a/roulements	
	402505	Gaffelhjul, stål	Fork wheel, steel	Gabelrolle, Stahl	Galet de fourche, acier	
501	400159	Afstandsrør	Spacer pipe	Abstandrohr	Tube entretoise	4
502	946243	Kugleleje	Ball bearing	Kugellager	Roulement à bille	4
503	919811	Skrue	Screw	Schraube	Vis	4
504	402868	Afstandsrør f. polyurethan styrehjul	Spacer pipe f. poly. steering wheel	Abstandrohr f. Polyurethane Lenkrolle	Tube entretoise p. polyuréthane roue directrice	4
	402869	Afstandsrør f. nylon og vulkollan styrehjul	Spacer pipe f. nylon and vulkollan steering wheel	Abstandrohr f. Nylon und Vulkollan Lenkrolle	Tube entretoise p. nylon et vulkollan roue directrice	
	402870	Afstandsrør f. stål styrehjul	Spacer pipe f. steel steering wheel	Abstandrohr f. Stahl Lenkrolle	Tube entretoise p. acier roue directrice	

# LL 1000M/LL 1000MS

## - The hydraulic part

1/2

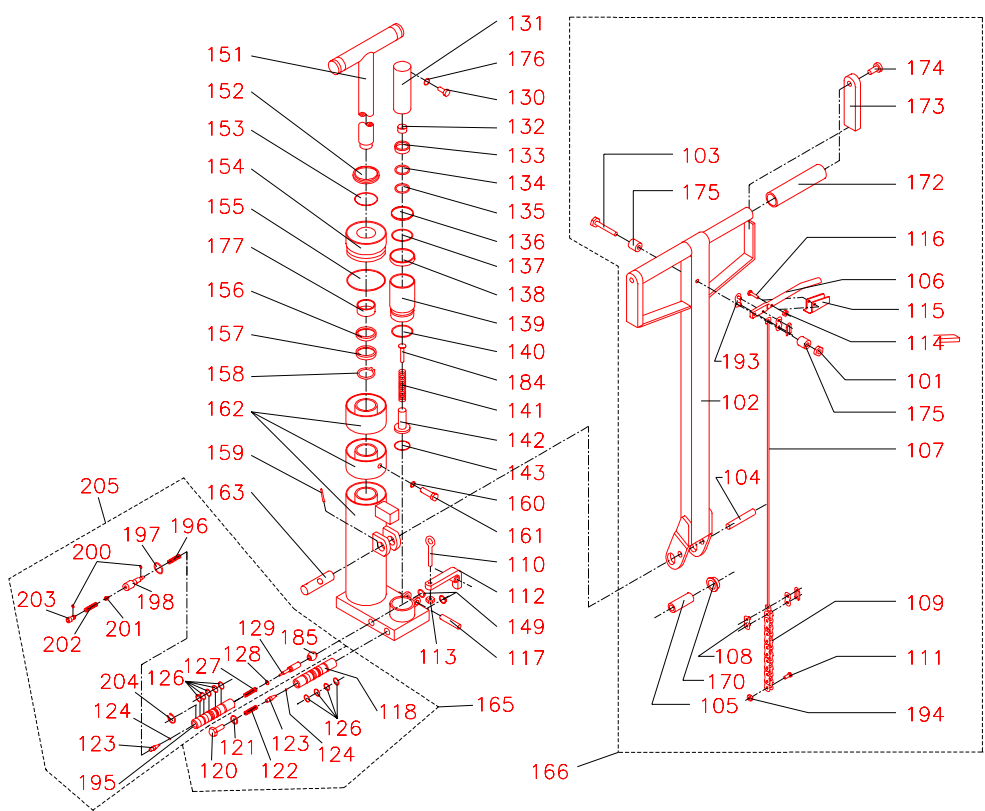


Spare Parts List		Loglift 1000M/1000MS - The Hydraulic Part			25.08.00	
Pos.	Part no.	Benævnelse	Description	Benennung	Désignation	Pcs.
101	921060	Sikringsmøtrik	Lock nut	Gegenmutter	Ecrou de verrouillage	1
102	200039	Håndtag	Handle	Deichsel	Timon	1
103	915635	Stålbolt	Screw	Schraube	Vis	1
104	931270	Rørstift	Tubular pin	Spannhülse	Goupille cylindrique	1
105	400116	Rulle	Roller	Rolle	Rouleau	1
106	400117	Udløserhåndtag	Release lever	Auslösehandgriff	Manette de décompression	1
107	400499	Udløserstang kpl.	Release rod cpl.	Auslösestange kpl.	Tige de décompression cpl.	1
108	951001	Kædesamler	Chain connector	Kettensammler	Chaînon d'assemblage	1
109	951002	Kæde	Chain	Kette	Chaîne	1
110	919540	Øjeskrue	Eye bolt	Augenschraube	Vis à oeillet	1
111	912412	Skruer	Screw	Schraube	Vis	1
112	400122	Udløserarm kpl.	Release arm cpl.	Auslösearm kpl.	Lever de décompression	1
113	921050	Sikringsmøtrik	Lock nut	Gegenmutter	Ecrou de verrouillage	1
114	921050	Sikringsmøtrik	Lock nut	Gegenmutter	Ecrou de verrouillage	1
115	400118	Udløserpal	Release pawl	Auslösekinke	Cliquet de décompression	1
116	915522	Sætskrue	Screw	Schraube	Vis	1
117	931136	Rørstift	Tubular pin	Spannhülse	Goupille cylindrique	1
118	400660	Ventilindsats	Valve insert	Kassettenventil	Corps de soupape	1
120	915112	Sætskrue	Screw	Schraube	Vis	1
121	905100*	Tætningsring	Gasket ring	Dichtungsring	Anneau d'étanchéité	1
122	958080	Trykfeder	Spring	Feder	Ressort	1
123	400103	Udløserkegle	Release cone	Auslösekegel	Cône de décompression	2
124	941005	Stålkugle	Steel ball	Stahlkugel	Bille d'acier	2
126	900110*	0-ring	0-ring	0-Ring	Joint torique	9
127	958081	Trykfeder	Spring	Feder	Ressort	1
128	900050*	0-ring	0-ring	0-Ring	Joint torique	1
129	400107	Udløsertap	Release indicator	Druckstift	Pointeau de décompression	1
130	916310	Skruer	Screw	Schraube	Vis	1
131	400655	Pumpestempel	Pump piston	Pumpenkolben	Piston de pompe	1
132	400676*	Føringsbånd	Guide ring	Führungsring	Bague de guidage	1
133	901203*	U-manchet	Sleeve	Manschette	Manchette	1
134	400667	Manchetskive	Sleeve washer	Manschettescheibe	Rondelle d'manchette	1
135	934300	Låsering	Locking ring	Schließring	Circlip	1
136	908350*	Skrabering	Scraper ring	Abstreifring	Segment racleur	1
137	900350*	O-ring	0-ring	O-Ring	Joint torique	1
138	901351*	U-manchet	Sleeve	Manschette	Manchette	1
139	400659	Pumpecylinder	Pump cylinder	Pumpenzylinder	Cylindre de pompe	1
140	900410*	0-ring	0-ring	0-Ring	Joint torique	1
141	958141	Trykfeder	Spring	Feder	Ressort	1
142	400657	Højtryksstempel	High pressure piston	Hochdruckkolben	Piston haute pression	1
143	900190*	0-ring	0-ring	0-Ring	Joint torique	1
149	933160	Låsering	Locking ring	Schließring	Circlip	2
151	402326	Stempelstang	Piston rod	Kolbenstange	Bielle de piston	1
152	908300*	Skrabering	Scraper ring	Abstreifring	Segment racleur	1
153	900300*	0-ring	0-ring	0-Ring	Joint torique	1
154	400487	Topstykke	Top section	Zylinderkopf	Culasse	1
155	900670*	0-ring	0-ring	0-Ring	Joint torique	1



# LL 1000M/LL 1000MS

## - The hydraulic part



<b>Spare Parts List</b>		<b>Logilift 1000M/1000MS - The Hydraulic Part</b>			<b>25.08.99</b>	
<i>- Continued</i>						
<b>Pos.</b>	<b>Part no.</b>	<b>Benævnelse</b>	<b>Description</b>	<b>Benennung</b>	<b>Désignation</b>	<b>Pcs.</b>
156	400454	Stempel (støbejern)	Piston	Kolben	Piston	1
157	901381*	U-manchet	Sleeve	Nutring	Manchette	1
158	933250	Låsering	Locking ring	Schließring	Circlip	1
159	931440	Rørstift	Tubular pin	Spannhülse	Goupille cylindrique	1
160	905101*	Proppakning	Plug gasket	Stopfen	Bouchon-joint	1
161	915112	Sætskrue	Screw	Schraube	Vis	1
162	300770	Pumpehus kpl.	Pump house cpl.	Pumpengehäuse kpl.	Corps de pompe compl.	1
163	400675	Håndtagsaksel	Lever axle	Handgriffachse	Axe du timon	1
165	400672	Ventilindsats kpl. højtryk	High pressure valve cpl.	Kassettenventil kpl. hochdruck	Corps de soupape compl.	1
166	200139	Håndtag kpl.	Handle cpl.	Deichsel kpl.	Timon complet	1
170	400276	Nylonbøsning	Nylon bushing	Nylon Buchse	Douille	2
172	400175	Håndtagsrør	Handle grip black	Handgriffrohr	Tube de poignée	2
173	400887	Sideregreb	Side handle orange	Seitengriff	Poignée latérale	2
174	919624	Skrue	Screw	Schraube	Vis	2
175	400119	Afstandsør	Spacer pipe	Abstandrohr	Tube entretoise	2
176	905030 *	Tætningsring	Sealing washer	Dichtungsscheibe	Rondelle d'étanchéité	1
177	401434	Stopbøsning	Locking bush	Haltebuchse	Douille de butée	1
184	400679	Fjederstyr	Spring guide	Feder Führung	Guide de ressort	1
185	906710*	Gumminanchet	Rubber sleeve	Gumminutring	Manchette en caoutchouc	1
193	951005	Kædesamler	Chain connector	Kettensammler	Chaînon d'assemblage	1
194	921040	Låsemøtrik	Lock nut	Gegenmutter	Ecrou de verrouillage	1
195	400002	Ventilindsats	Valve insert	Kassettenventil	Corps de soupape	1
196	958071	Fjeder	Spring	Feder	Ressort	1
197	905120*	Tætningsring	Gasket ring	Dichtungsring	Anneau d'étanchéité	1
198	400003	Ventilforskrning	Valve casing	Ventilverschraubung	Manchon fileté de soupape	1
200	900042*	O-ring	O-ring	O-Ring	Joint torique	2
201	403026	Kegle	Cone	Kegel	Cône	1
202	958073	Fjeder	Spring	Feder	Ressort	1
203	400004	Ventilregulator	Valve regulator	Ventileinsteller	Régulateur de soupape	1
204	933160	Låsering	Locking ring	Schließring	Circlip	1
205	400083	Ventilindsats kpl.	Valve insert cpl.	Kassettenventil kpl.	Corps de soupape complet	1
	890050	Hydraulikolie	Special oil	Speziell Öl	Huile hydraulique	0,8
	160103	Pumpe kpl. m/håndtag	Pump cpl. w/handle	Pumpe kpl. m/Deichsel	Pompe complète avec manette	
	160113	Ombytningspumpe	Exchange pump	Umt. Pumpe	Pompe de rechange	
	160051	Pakningsæt kpl.	Gasket set cpl.	Dichtungssatz kpl.	Jeu complet de joints	

Alle \* -mærkede dele indgår i pakningsæt kpl.

All parts marked \* incl. in gasket set cpl.

Alle \*-gezeichneten Teile sind im Dichtungssatz enthalten

Toutes les pièces marquées d'une \* sont comprises dans le jeu de joints.