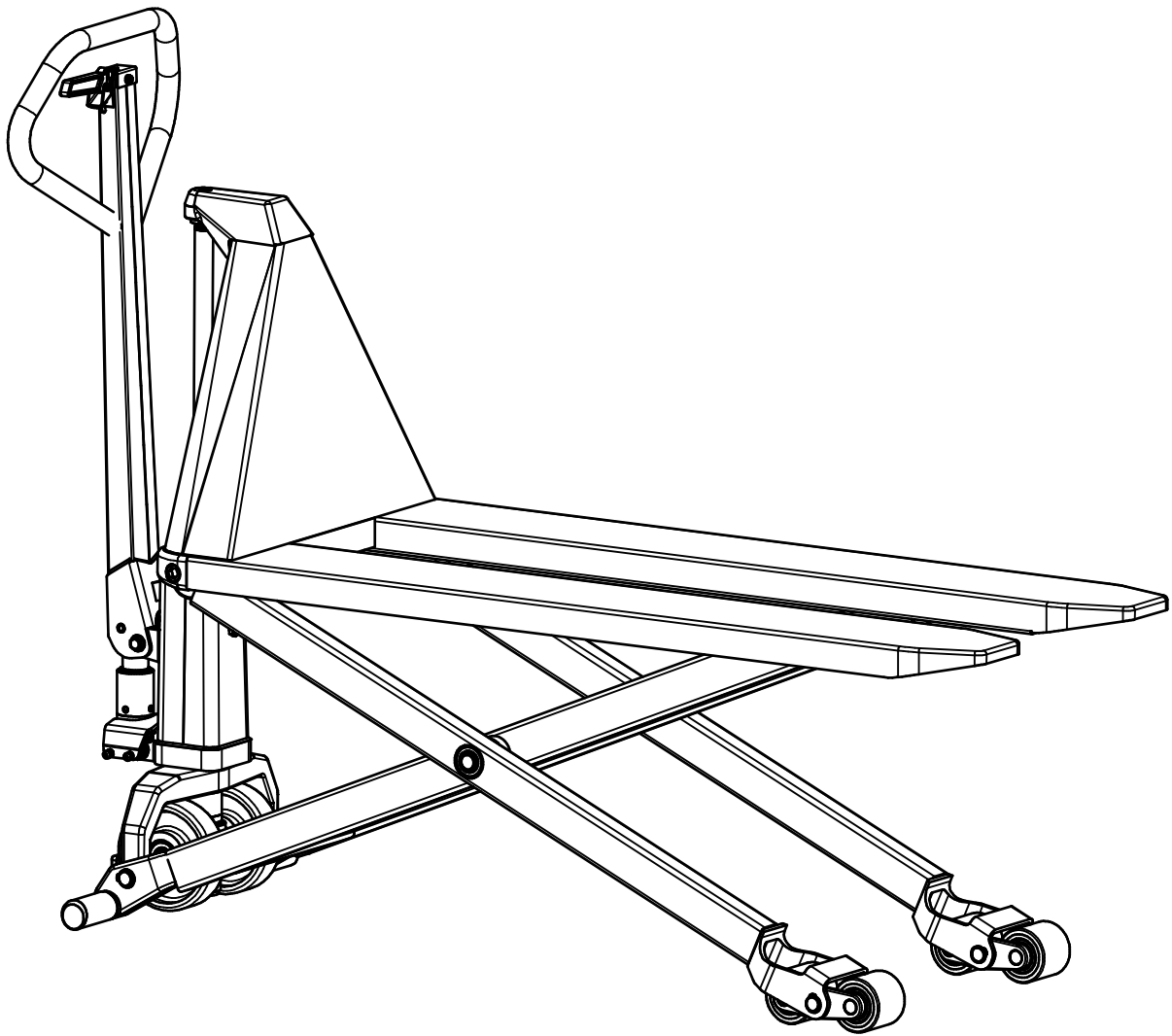
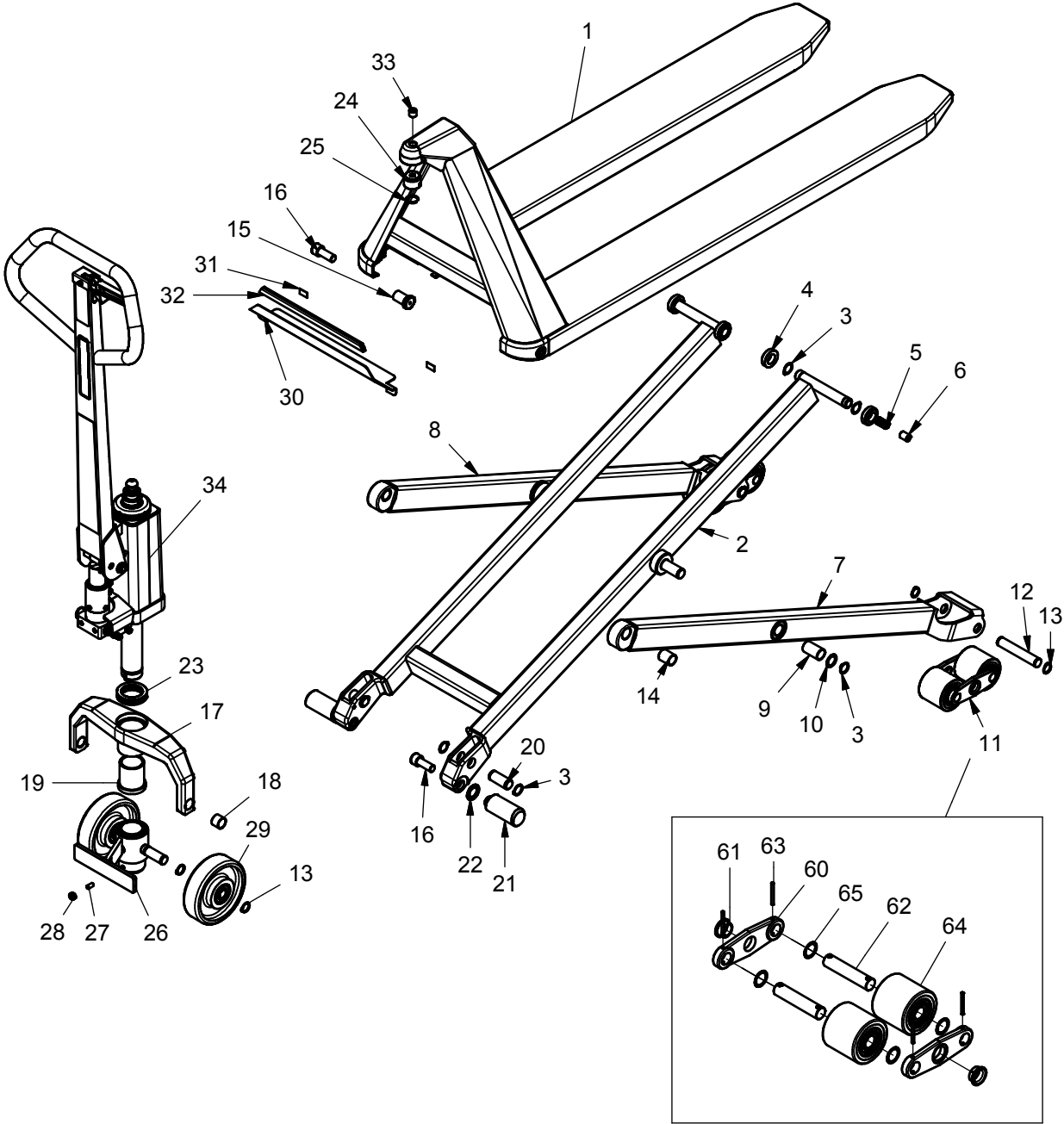


Spareparts HL 1006



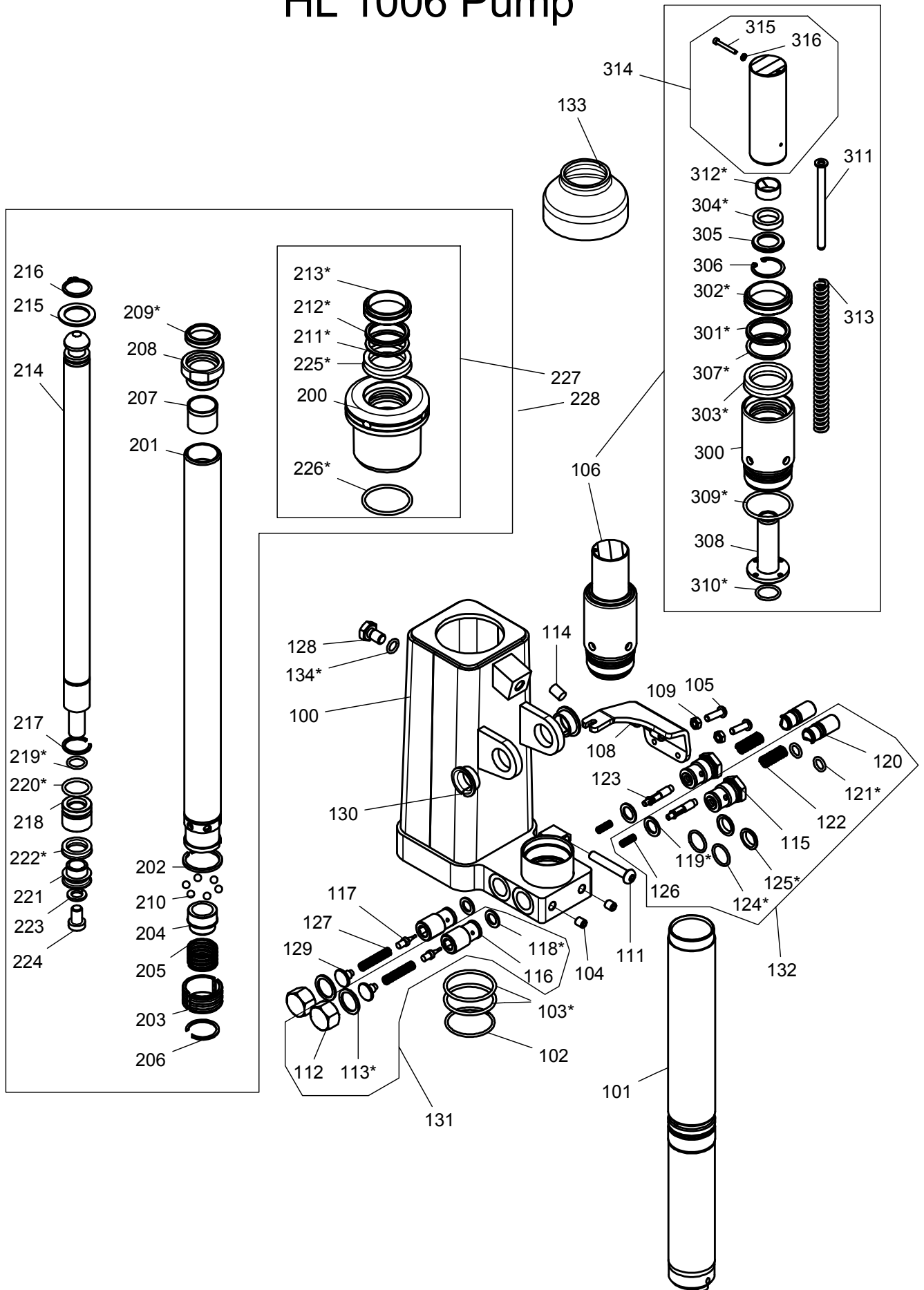
HL 1006 Chassis



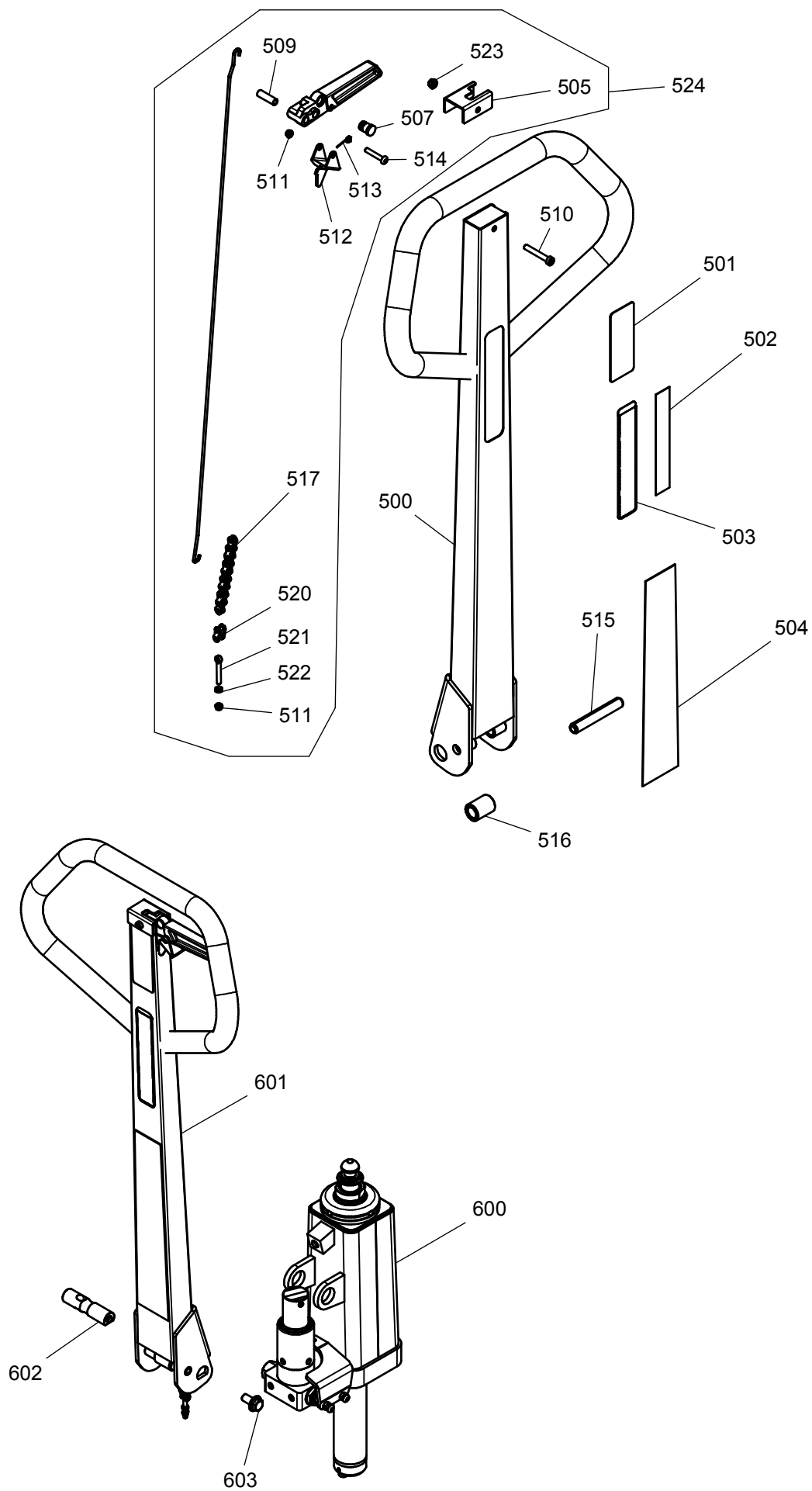
Spare Parts List		HL 1006	Chassis	12-03-12	1/2
Pos.	Part no.	Benævnelse	Description	Benennung	Pcs.
1	425050-1	Chassis 480x700	Chassis 480x700	Chassis 480x700	1
	425050-2	Chassis 480x900	Chassis 480x900	Chassis 480x900	
	425050-3	Chassis 480x1200	Chassis 480x1200	Chassis 480x1200	
	425050-4	Chassis 480x1520	Chassis 480x1520	Chassis 480x1520	
	425052-1	Chassis 540x700	Chassis 540x700	Chassis 540x700	
	425052-2	Chassis 540x900	Chassis 540x900	Chassis 540x900	
	425052-3	Chassis 540x1200	Chassis 540x1200	Chassis 540x1200	
	425052-4	Chassis 540x1520	Chassis 540x1520	Chassis 540x1520	
	425052-5	Chassis 540x2000	Chassis 540x2000	Chassis 540x2000	
	425053-1	Chassis 680x700	Chassis 680x700	Chassis 680x700	
	425053-2	Chassis 680x900	Chassis 680x900	Chassis 680x900	
	425053-3	Chassis 680x1200	Chassis 680x1200	Chassis 680x1200	
	425053-4	Chassis 680x1520	Chassis 680x1520	Chassis 680x1520	
	425053-5	Chassis 680x2000	Chassis 680x2000	Chassis 680x2000	
	2	425100-1	Dobb. ben 480x700	Double leg 480x700	
425100-2		Dobb. ben 480x900	Double leg 480x900	Doppelbein 480x900	
425100-3		Dobb. ben 480x1200	Double leg 480x1200	Doppelbein 480x1200	
425100-4		Dobb. ben 480x1520	Double leg 480x1520	Doppelbein 480x1520	
425102-1		Dobb. ben 540x700	Double leg 540x700	Doppelbein 540x700	
425102-2		Dobb. ben 540x900	Double leg 540x900	Doppelbein 540x900	
425102-3		Dobb. ben 540x1200	Double leg 540x1200	Doppelbein 540x1200	
425102-4		Dobb. ben 540x1520	Double leg 540x1520	Doppelbein 540x1520	
425102-6		Dobb. ben 540x2000 90 mm	Double leg 540x2000 90 mm	Doppelbein 540x2000 90 mm	
425103-1		Dobb. ben 680x700	Double leg 680x700	Doppelbein 680x700	
425103-2		Dobb. ben 680x900	Double leg 680x900	Doppelbein 680x900	
425103-3		Dobb. ben 680x1200	Double leg 680x1200	Doppelbein 680x1200	
425103-4		Dobb. ben 680x1520	Double leg 680x1520	Doppelbein 680x1520	
425103-6		Dobb. ben 680x2000 90 mm	Double leg 680x2000 90 mm	Doppelbein 680x2000 90 mm	
3		933220	Låsering	Locking ring	Schliessring
4	425407	Gaffelrulle	Fork roller	Gabelrolle	4
5	958206	Trykfjeder	Compression spring	Druckfeder	2
6	402489	Støtteklods	Support stud	Stützteil	2
7	425109-1H	Enkeltben højre kpl. 700	Single leg right cpl. 700	Einzelbein rechts Kpl. 700	1
	425109-2H	Enkeltben højre kpl. 900	Single leg right cpl. 900	Einzelbein rechts Kpl. 900	
	425109-3H	Enkeltben højre kpl. 1200	Single leg right cpl. 1200	Einzelbein rechts Kpl. 1200	
	425109-4H	Enkeltben højre kpl. 1520	Single leg right cpl. 1520	Einzelbein rechts Kpl. 1520	
	425109-6H	Enkeltben højre kpl 2000 h 90	Single leg right cpl. 2000 90	Einzelbein rechts Kpl 2000 90	
	!	Ved bestilling af ben skal farvekoder placeres før H/V (i "part no.")	By ordering legs, the colour code has to be placed before H/V in the part no.	Bei der Bestellung von Beinen , bitte den Farbkode vor H/V (im part no.) platzieren.	
8	425109-1V	Enkeltben venstre kpl. 700	Single leg left cpl. 700	Einzelbein rechts Kpl 700	1
	425109-2V	Enkeltben venstre kpl. 900	Single leg left cpl. 900	Einzelbein rechts Kpl 900	
	425109-3V	Enkeltben venstre kpl. 1200	Single leg left cpl. 1200	Einzelbein links Kpl 1200	
	425109-4V	Enkeltben venstre kpl. 1520	Single leg left cpl. 1520	Einzelbein rechts Kpl 1520	
	425109-5V	Enkeltben venstre kpl 2000 110	Single leg left cpl 2000 110	Einzelbein rechts Kpl 2000 110	
	425109-6V	Enkeltben venstre kpl 2000 90	Single leg left cpl 2000 90	Einzelbein rechts Kpl 2000 90	
9	425409	Bøsning	Bushing	Buchse	2
10	926221	Skive	Washer	Scheibe	2
	425427	Afstandsskive (kun 1520/2000)	Washer (Only 1520/2000)	Abstandhalter (Nur 1520/2000)	2
11	404007	Tandem kpl. Ø75 nylon	Tandem cpl. Ø75 nylon	Tandem Kpl. Ø75 Nylon	2
	404008	Tandem kpl. Ø75, polyurethan	Tandem cpl. Ø75, polyurethan	Tandem Kpl. Ø75, Polyurethan	
	404009	Tandem kpl. Ø75, vulkollan	Tandem cpl. Ø75, vulkollan	Tandem Kpl. Ø75, Vulkollan	
	404010	Tandem kpl. Ø75, stål	Tandem cpl. Ø75, steel	Tandem Kpl. Ø75, Stahl	
12	425406	Hjulaksel	Wheel axle	Radachse	2
13	933200	Låsering	Locking ring	Schliessring	8
14	401062	Bøsning	Bushing	Buchse	2

Spare Parts List		HL 1006	Chassis	12-03-12	2/2
Pos.	Part no.	Benævnelse	Description	Benennung	Pcs.
15	425400	Møtrik	Nut	Mutter	2
16	919661	Skruer	Screw	Schraube	4
17	425215-1	Travers 480	Thrust plate 480	Druckplatte 480	1
	425215-3	Travers 540	Thrust plate 540	Druckplatte 540	
	425215-4	Travers 680	Thrust plate 680	Druckplatte 680	
18	401061	Nylonbøsning	Nylon bushing	Nylonbuchse	2
19	401603	Bøsning	Bushing	Buchse	1
20	400754	Aksel	Axle f/thrust plate	Achse	2
21	425403	Støtterulle	Support leg	Stütze	2
22	925123	Stjerneskrive	Toothed washer	Sternscheibe	2
23	945045	Tryklemme	Thrust bearing Ø45xØ65x14	Drucklager	1
24	425401	Kuglesæde	Ball socket	Kugelfassung	1
25	935227	Springring	Spring ring	Springring	1
26	425476	Hjulholder m/fodbeskytter	Wheel holder w/foot protection	Radhalter m/Fussschutz	1
	425476S	Hjulholder svejst HL	Wheel holder welded HL	Radhalter geschweißt HL	
27	910816	Pinolskrue	Pointed screw	Reitstockschrabe	1
28	922080	Møtrik	Nut	Mutter	1
29	400713L	Styrehjul nylon Ø150 M/L	Steering wheel nylon Ø150 W/B	Lenkrad Nylon Ø150 M/L	2
	401096L	Styrehjul stål Ø150 M/Lejer	Steering wheel steel Ø150 W/B	Lenkrad Stahl Ø150 M/Lager	
	401578L	Styrehjul polyurethan m/lejer	Steering wheel poly. w/bearing	Lenkrolle Polyurethan m/Lager	
	400757L	Styrehjul vulkollan Ø150 m/l	Steering wheel, vulk. Ø150 w/b	Lenkrad, Vulkollan Ø150 m/L	
	401758UL	Styrehjul Ø150 m/l anti statisk	Steering wheel m/L anti static	Lenkrad Ø150 m/L anti statisch	
	400783L	Styrehjul 480 Nylon Ø150	Steering wheel 480 Nylon Ø150	Lenkrolle 480 Nylon Ø150	
	400760L	Styrehjul/480 vulkol. Ø150 m/l	Steering wheel/480 vulk. Ø150	Lenkrad/480, Vulk. Ø150 m/l	
	403806L	Styrehjul 480 Poly Ø150	Steering wheel 480 Poly Ø150	Lenkrolle 480 Poly Ø150	
	401758DL	Styrehjul 480 Ø150 anti statisk	Steering wheel 480 m/L anti static	Lenkrad/480 Ø150 m/L anti statisch	
401885L	Styrehjul/480 stål Ø150x35 m/l	Steering wheel 480 steel Ø150 w/b	Lenkrad 480 Stahl Ø150 m/Lager		
30	425213	Bakke f/trekant 480	Tray f/triangle 480	Schale f/Dreieck 480	1
	425212	Bakke f/trekant 540	Tray f/triangle 540	Schale f/Dreieck 540	
	425214	Bakke f/trekant 680	Tray f/triangle 680	Schale f/Dreieck 680	
31	993210	Klæbepude	Adhesive pad	Klebestreifen	2
32	889115	U-Gummiprofil	Rubber profile	Gummiprofil	1
33	910616	Pinolskrue	Pointed screw	Reitstockschrabe	1
34	170669-1	Pumpe kpl. 700 m/håndtag	Pump cpl. 700 with handle	Pumpe Kpl. 700 m/Deichsel	1
	170669-2	Pumpe kpl 900 m/håndtag	Pump cpl. 900 with handle	Pumpe Kpl 900 m/Deichsel	
	170669-3	Pumpe kpl. 1200 m/håndtag	Pump cpl 1200 with handle	Pumpe Kpl 1200 m/Deichsel	
	!	Kuglesæde 425401 og Springring 935227 indgår i pumpe kpl.	Ballesicket 425401 and Spring ring 935227 incl. Pump cpl.	Kugelfassung 425401 und Springring 935227 sind in Pupe Kpl. Enthalten	
60	404060	Beslag	Tandem bracket	Beschlag	4
61	404062	Bøsning	Bushing with flange	Buchse	4
62	400162	Tandemaksel	Tandem axle	Achse für Tandem	4
63	931435	Rørstift	Straight Pin Ø4x36 Iso 8752	Rohrstift	8
64	404003L	Tandemhjul Ø75 Nylon sort m/l	Tandem wheels Ø75 Nylon b. m/b	Tandem Ø75 Nylon schwarz m/L	4
	404004L	Tandem Ø75 Poly. m/lejer	Tandem Ø75 poly with bearing	Tandem Ø75 Poly. m/Lager	
	404005L	Tandemhjul Ø75 Vulk. m/lejer	Tand. wheel Ø75 vul with bear.	Tandemrollen Ø75 Vulk. m/Lager	
	404006L	Tandem Ø75 stål m/lejer	Tandem Ø75 steel with bearing	Tandem Ø75 Stahl m/Lager	
65	929200	Bølgeskrive	Wave Washer Ø27xØ21x0.3	Scheibe	8

HL 1006 Pump



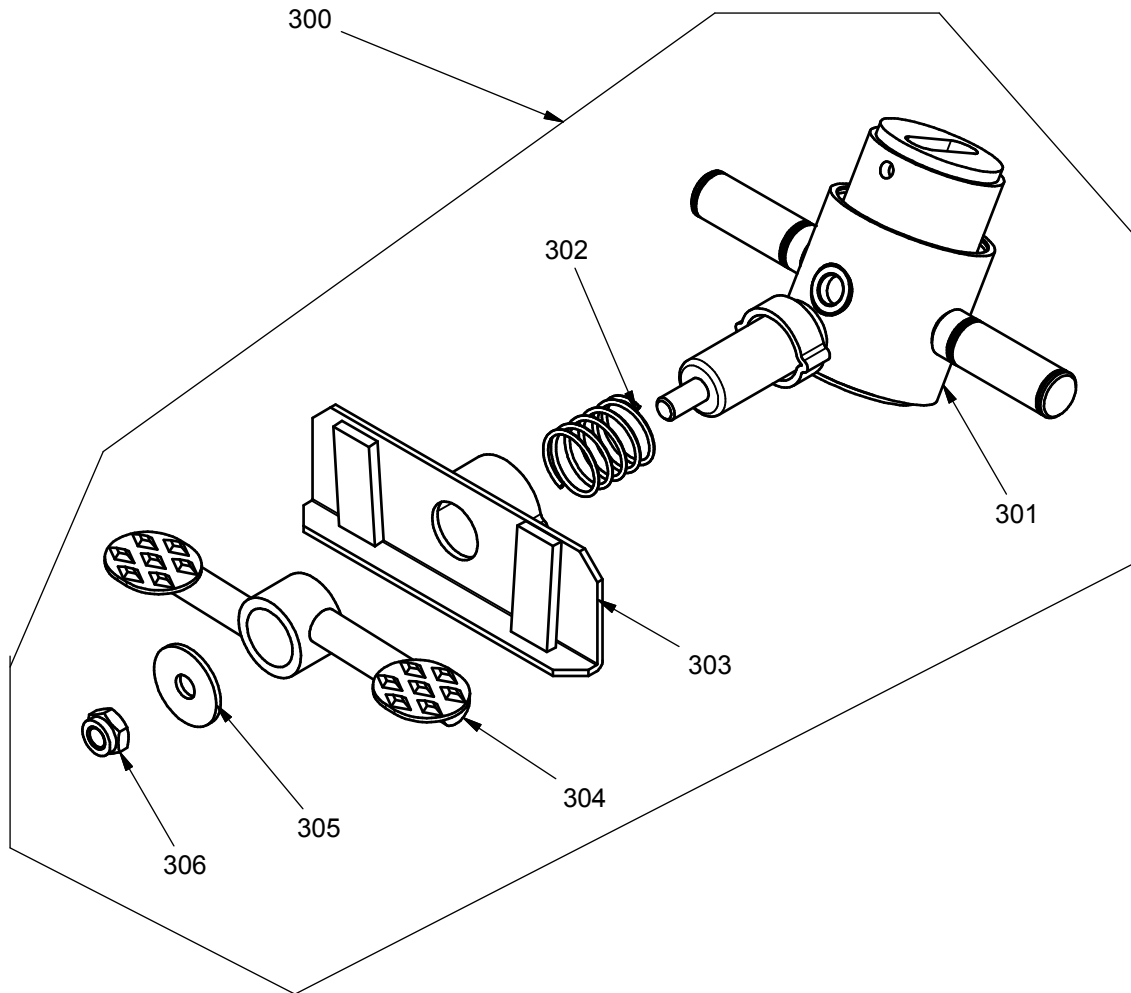
HL 1006 Handle and pump



Spare Parts List		HL 1006	Pump + Handle cpl	12-03-12	1/2
Pos.	Part no.	Benævnelse	Description	Benennung	Pcs.
100	425500	Pumpe svejst HL1006 RAL9005	Pump welded HL1006 RAL9005	Pumpe geschweis HL1006 RAL9005	1
101	400678	Bundcylinder	Bottom cylinder	Bodenzylinder	1
102	935450	Springring	Spring ring	Klemmring	1
103*	900440	O-ring	O-ring	O-Ring	2
104	990041	Lukkeprop koenig expander Ø8	Closingplug Koenig Expander Ø8	Hohlraum Koenig Expander Ø8	2
105	919620	Skrue	Screw	Schraube	2
106	170041	Pumpecylinder kpl.	Pump cylinder cpl.	Pumpezyylinder Kpl.	1
107	170056	Teleskopcylinder m/top	Telescopic cylinder with top	Teleskopzylinder m/Top	1
108	425509	Udløserarm f/HL pumpe	Release arm f/HL pump	Auslöserarm f/HL Pumpe	1
109	922060	Møtrik	Nut	Mutter	2
110	990010	Magnet	Magnet	Magnet Ø10X7	1
111	919850	Skrue	Screw	Schraube	1
112	415380	Ventil hætte	Valve cap nut	Ventilkappe	2
113*	905205	Kobberskive	Copper washer	Kupferscheibe	2
114	425516	Dæmper f/håndtag HL1006	Damper f/handle HL1006	Dämpfer f/Deichsel HL1006	1
115	404444	Ventilhus sikr.ventil HL 1006	Valve house safe.valve HL 1006	Ventilgehäu Sichventil HL 1006	2
116	404445	Ventilhus f/udløserkegle	Valve housing f/release cone	Ventilgehäuse f/Auslöser-Kegel	2
117	415016	Udløserkegle	Release cone	Auslösekegel	2
118*	415395	Kobberskive	Copper washer	Kupferscheibe	2
119*	415394	Kobberskive	Copper washer	Kupferscheibe	2
120	415011	Udløsertap	Release indicator	Druckstift	2
121*	900102	O-ring	O-ring	O-Ring	2
122	958130	Trykfjeder	Spring	Druckfeder	2
123	170660	Sikkerhedsventil HL1006	Safety valve HL1006	Sicherheitsventil HL1006	2
124*	900192	O-ring	O-ring	O-Ring	2
125*	908150	Skrabering	Scraper ring	Abstreifring	2
126	958058	Trykfjeder	Spring	Druckfeder	2
127	958071	Trykfjeder	Spring	Druckfeder	2
128	400658	Ventilskrue	Valve screw	Verschluss	1
129	415385	Fjeder guide	Guide for spring	Federführung	2
130	404062	Bøsning	Bushing with flange	Buchse	2
131	170491	Ventilindsats udløser kpl.	Release valve insert cpl.	Ventileinsatz Auslöser kpl	2
132	170492	Sikkerhedsventil kpl. HL1006	Safety valve cpl. HL1006	Sicherheitsventile kpl. HL1006	2
133	425411	Gummi-manchet	Rubber sleeve	Gummi-Manschette	1
134	905101	Proppakning	Plug gasket	Stopfen	1
200	403959E	Topstykke	Top section f/HL	Zylinderkopf	1
201	403961	Løftecylinder	Lifting cylinder	Hubzylinder	1
202	425421	Sikringsring	Locking ring	Sicherungsring	1
203	403963	Bronzestempel	Bronze piston	Bronzestempel	1
204	400910	Kuglestop f/HL	Ball stop f/HL	Kugelstopp f/HL	1
205	958028	Trykfjeder	Spring D1,50 Du:28,7 Lo:18	Druckfeder	1
206	935460	Sikringsring	Locking ring	Sicherungsring	1
207	400897	Bronzebøsning	Bronze bushing	Bronzebuchse	1
208	403955	Bronzeføring	Bronze guide	Bronzeführung	1
209*	901205	Manchet	Sleeve	Manschette	1
210	941006	Kugle	Ball Ø6,5 G28	Kugel	6
211*	900352	Backupring	Backup ring	Backup-Ring	1
212*	900351	Quad ring	Quad ring	Quad Ring	1
213*	908350	Skrabering	Scraper ring	Abstreifring	3
214	425402	Stempelstang 1200	Pistonrod 1200	Stempelstange 1200	1
215	425415	Skive	Washer	Scheibe	1
216	933242	Låsering	Locking ring	Schliessring	1
217	935227	Springring	Spring ring	Springring	1
218	403957	Stempel	Piston	Stempel	1
219*	900140	O-ring	O-ring	O-Ring	1
220*	900220	O-ring	O-ring	O-Ring	1
221	403958	Stempel f/kugle	Piston f/ball	Stempel f/Kugel	1
222*	901204	Manchet	Sleeve	Manschette	1
223	925101	Fjederskive	Spring washer	Federscheibe	1
224	919116	Skrue	Screw	Schraube	1
225*	901350	U-Manchet	U-sleeve	U-Manschette	1
226*	900420	O-ring	O-ring	O-Ring	1
227	170466	Topstykke kpl.	Top section, cpl.	Zylinderkopf, Kpl.	2
228	170056	Teleskopcylinder m/top	Telescopic cylinder with top	Teleskopzylinder m/Top	3

Spare Parts List		HL 1006	Pump + Handle cpl	03-09-13	2/2
Pos.	Part no.	Benævnelse	Description	Benennung	Pcs.
300	400655R	Pumpestempel kpl.	Pump piston cpl.	Pumpenkolben kpl.	1
301*	900351	Quad ring	Quad ring	Quad Ring	1
302*	908350	Skrabering	Scraper ring	Abstreifring	1
303	901350	U-Manchet	U-sleeve	U-Manschette	1
304*	900190	O-ring	O-ring	O-Ring	1
305*	900410	O-ring	O-ring	O-Ring	1
306	400657	Højtrykstempel	High pressure piston	Hochdruckkolben	1
307*	900352	Backupring	Backup ring	Backup-Ring	1
308	934300	Låsering	Locking ring	Schliessring	1
309	400667	Manchetskive	Sleeve washer	Scheibe Manschette	1
310*	901203	U-manchet	U-sleeve	U-Manschette	1
311*	400679	Fjederstyr	Spring guide	Federführung	1
312*	400676	Føringsring	Guide ring	Führungsring	1
313	958141	Trykfjeder	Spring D3,0 Du:14,0 Lo:170	Druckfeder	1
314	400659	Pumpecylinder	Pump cylinder	Pumpenzylinder	1
500	425506	Håndtag, lang HL1006	Handle long f/HL1006	Deichsel, lang, HL1006	1
501	991181	Udløsermærkat	Release label	Handgrifflabel	1
502	991155	Håndtagskarton	Handle cardboard	Deichselkarton	1
503	899106	Plastlomme f/håndtag	Plastic pocket f/handle	Tasche f/Deichsel	1
504	991234	Håndtagsmærkat	Handle label	Aufkleber f/Deichsel	1
505	404461	Top til håndtag	Top for handle	Top f/Deichsel	1
507	425512	Tap	Pin	Zapfen	1
509	415311	Bøsning for udløserhåndtag	Bushing for release handle	Buchse für Auslösedeichsel	1
510	912641	Skrue	Ch Screw M6X40 Din 7984	Schraube	1
511	921050	Sikringsmøtrik	Lock nut M5 Din 985	Gegenmutter	2
512	420258	Udløserbøjle	Release fittings	Auslösebeschlag	1
513	958550	Vridfjeder	Torsion spring	Torsionsfeder	1
514	912530	Skrue	Ch Screw M5X30 Din 912	Schraube	1
515	931280	Rørstift	Straight Pin Ø12x80 Iso 8752	Rohrstift	1
516	415083	Håndtagsrulle	Roll f/handle	Rolle für Deichsel	1
517	951006	Kæde	Chain 081 1/2x1/8" DIN 8187	Kette	1
518	415206	Håndtagsaksel	Handle axle	Deichsel	1
519	916120	Skrue M10x20	Hex Screw flan M10x20	Schraube M10x20	1
520	951001	Kædesamler	Chain connector 1/2x1/8"	Kettensammler	1
521	404480	Øjeskrue	Eyescrew	Augenschraube	1
522	922050	Møtrik	Nut	Mutter	1
523	921060	Sikringsmøtrik	Lock nut M6 Din 985	Gegenmutter	1
524	170490	Udløserhåndtag kpl. HL1006	Release lever cpl. HL1006	Auslösehandgriff kpl. HL1006	1
600	170668-1	Pumpe kpl. 700 u/håndtag	Pump cpl 700 without handle	Pumpe Kpl 700 o/Deichsel	1
	170668-2	Pumpe kpl 900 u/håndtag	Pump cpl 900 without handle	Pumpe Kpl 900 o/Deichsel	
	170668-3	Pumpe kpl 1200 u/håndtag	Pump cpl 1200 without handle	Pumpe Kpl 1200 o/Deichsel	
	!	Kuglesæde 425401 og Springring 935227 indgår i pumpe kpl.	Ballesicket 425401 and Spring ring 935227 incl. Pump cpl.	Kugelfassung 425401 und Springring 935227 sind in Pupe Kpl. Enthalten	
601	425513	Håndtag, lang, kpl. HL1006	Handle, long, cpl. HL1006	Deichsel, lang, Kpl HL1006	1
602	415206	Håndtagsaksel	Handle axle	Deichsel	1
603	916120	Skrue M10x20	Hex Screw flan M10x20	Schraube M10x20	1
	170050	Pakningssæt kpl. HL Alle *-mærkede dele indgår	Cpl. set of gaskets HL All parts marked * incl	Dichtsatz Kpl HL. Alle * gezeichneten Teile sind enthalten	1

HL 1006 Parking brake



Spare Parts List		HL 1006	Parking brake	15-10-07	
Pos.	Part no.	Benævnelse	Description	Benennung	Pcs.
300	170442	Parkeringsbremse HL 1005 540	Parking brake HL 1005 540	Feststellbremse HL 1005 540	1
301	300728	Hjulholder f. bremse	Wheel holder f/brake	Radhalter	1
302	958260	Trykfjeder	Compression spring	Druckfeder	1
303	400780	Bremsestykke HL	Brake plate HL	Bremsescheibe HL	1
304	400782	Bremsepedal	Brake pedal HL	Bremspedal	1
305	924100	Skærmskive	Washer	Scheibe	1
306	921100	Sikringsmøtrik	Lock nut M10 Din 985	Gegenmutter	1