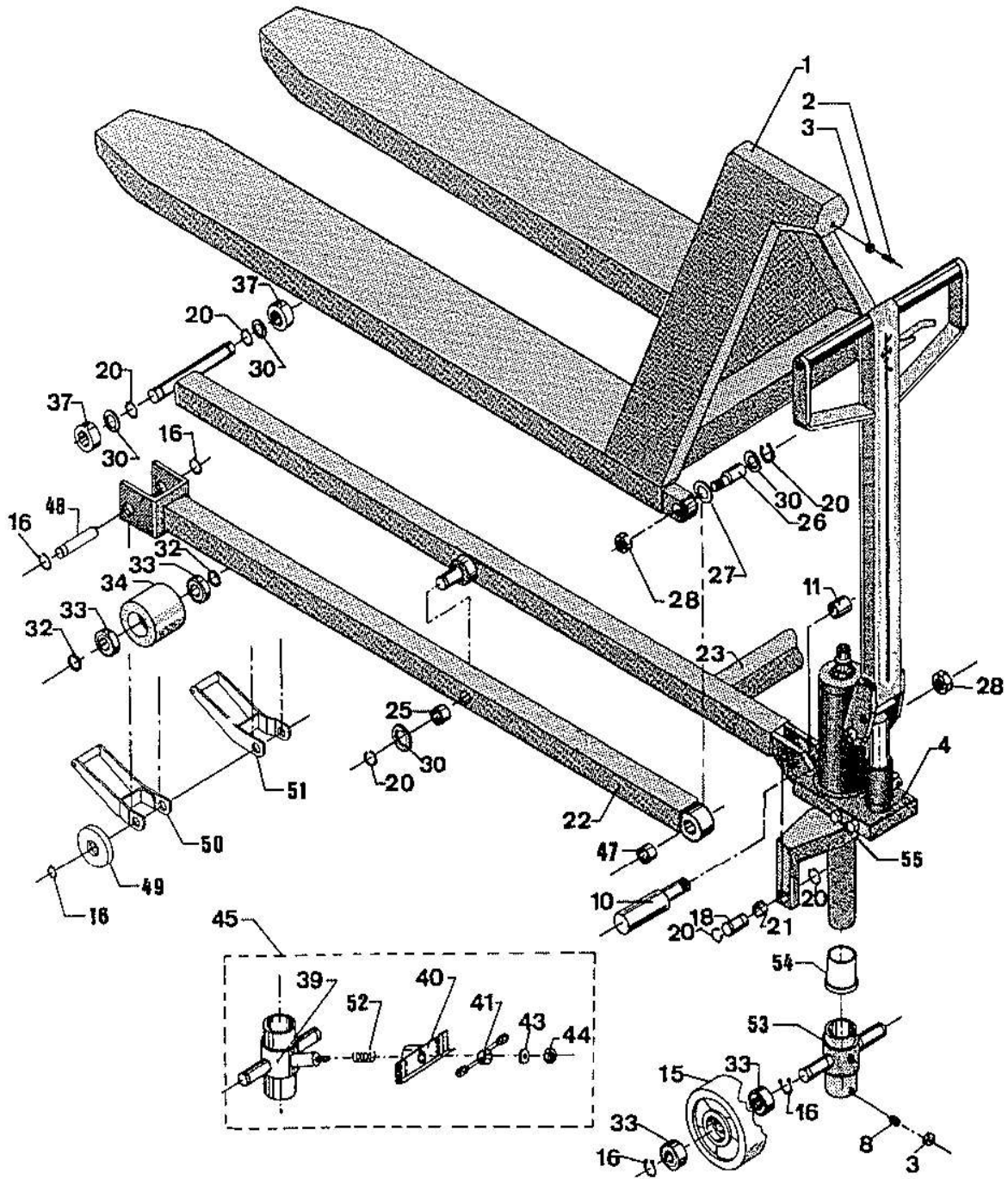


HL 1000/2

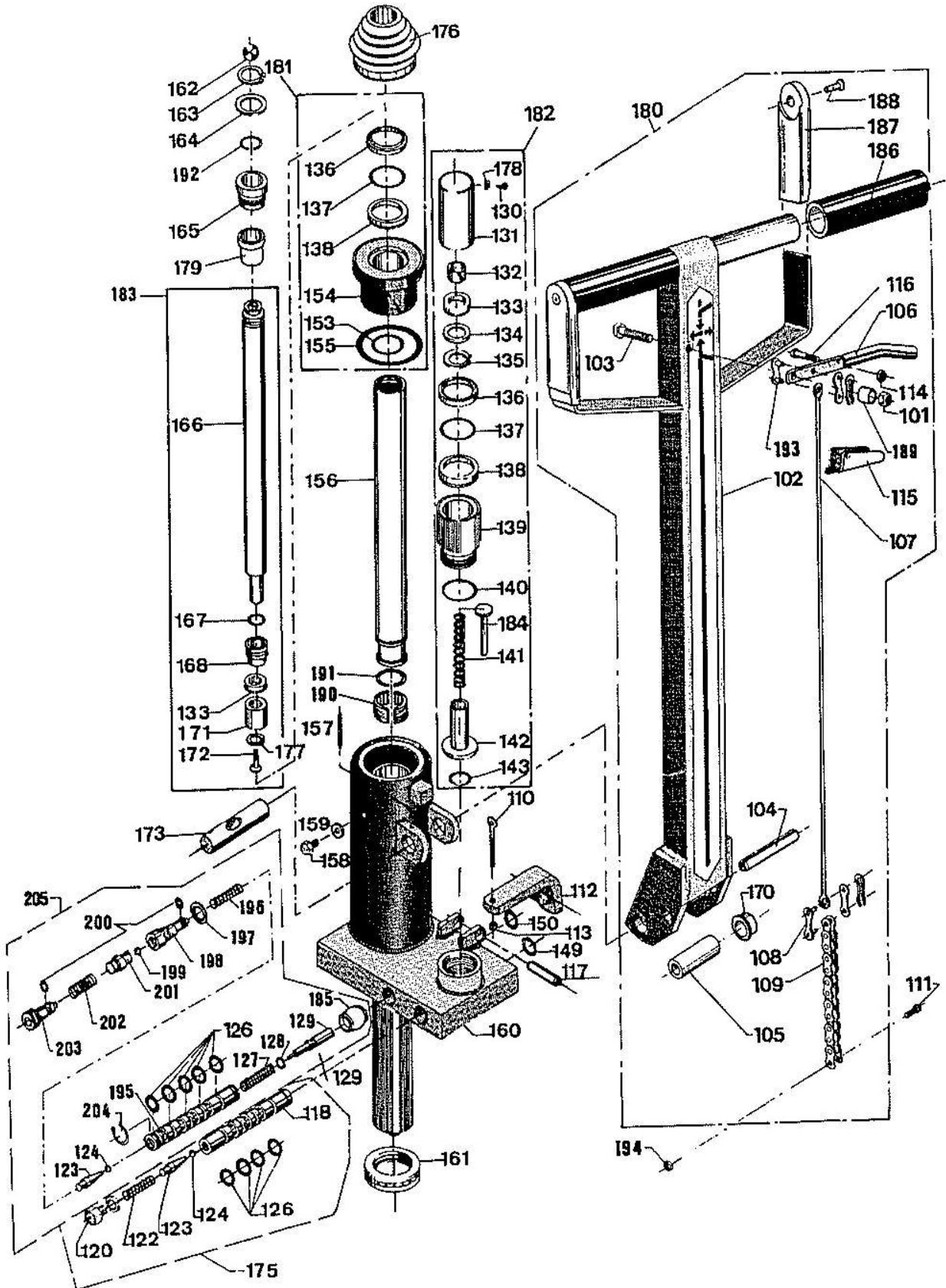


Ersatzteillist

01.01.94

Teil	Nr.	Benennung	Anz.	Teil	Nr.	Benennung	Anz.
1	300718	Chassis 520x1140	1			520x900	1
	300719	Chassis 480x1140	1		400057	Doppelbein	
	300720	Chassis 680x1140	1			520x1520	1
	300717	Chassis 520x700	1		401437	Doppelbein	
	300721	Chassis 520x900	1			680x1520	1
	300716	Chassis 520x1520	1	25	401063	Nylonbuchse	2
	300722	Chassis 680x1520	1	26	400704	Zapfen	2
2	910830	Schraube	1	27	400717	Scheibe	2
3	922080	Mutter	2	28	921160	Mutter	4
4	170010	Pumpe kompl.		30	926221	Scheibe	8
		m. Deichsel	1	32	400159	Abstandsrohr	4
8	910816	Reitstockschraube	1	33	946242	Kugellager	8
10	400751	Stütze		34	400709	Gabelrollen, Nylon	2
		700-900-1140	2		400756L	Gabelrollen, Vulk.	
	400062	Stütze 1520	2			m. Lager	2
11	400752	Abstandsrohr	2		400776	Gabelrollen,	
15	400713	Lenkrad, Nylon	2			Polyurethane	2
	400757L	Lenkrad, Vulk.			400996	Gabelrollen, Stahl	2
		m. Lager	2	37	400773	Gabellaufrolle	4
	401096	Lenkrad, Stahl	2	47	401062	Nylonbuchse	2
	400783	Lenkrad,		48	401451	Radachse	
		Nylon 480	2			700-900-1140	2
	400760L	Lenkrad,			401759	Radachse 1520	2
		Vulk. 480	2	49	401450	Sicherheitsrolle	2
	401885	Lenkrad,		50	401445V	Druckschuh, links	1
		Stahl 480	2	51	401445H	Druckschuh, rechts	1
16	933200	Schließring	10	53	401608	Radhalter kompl.	1
18	400754	Achse	2	54	401603	Nylonbuchse	1
20	933220	Schließring	12	55	401762	Druck platte 520	1
21	401061	Nylonbuchse	2		401764	Druck platte 680	1
22	400721A	Bein 1140	2		401766	Druck platte 480	1
		Bein 700	2				
		Bein 900	2				
		Bein 1520	2				
23	400722A	Doppelbein		39	300728	Radhalter	1
		520x1140	1	40	400780	Bremsscheibe	1
	400723A	Doppelbein		41	400782	Bremspedal	1
		480x1140	1	43	924100	Scheibe	1
	400766	Doppelbein		44	921100	Gegenmutter	1
		680x1140	1	45	170030	Feststellbremse	
						kompl.	1
	400881	Doppelbein		52	958260	Feder	1
		520x700	1				
	400893	Doppelbein					

HL 1000/2 Pumpe



Die Hydraulische Einheit 170010

01.01.94

Teil	Nr.	Benennung	Anz.	Teil	Nr.	Benennung	Anz.
101	921060	Mutter	1	161	945045	Drucklager	1
102	200039	Deichsel	1	162	941020+	Stahlkugel	1
103	915635	Schraube	1	163	933252+	Schließring	1
104	931270	Spannhülse	1	164	926250+	Scheibe	1
105	400116	Rolle	1	165	400668+	Bronzeführung	1
106	400117	Auslösehandgriff	1	166	400656+	Kolbenstange	1
107	400499	Auslösestange	1	167	900140+*	O-Ring	1
108	951001	Kettensammler	1	168	400669+	Dichtungsring	1
109	951002	Kette	1	170	400276+	Nylonbuchse	2
110	919540	Augenschraube	1	171	400670+	Kolben	1
111	912412	Schraube	1	172	919116+	Schraube	1
112	400122+	Auslösearm	1	173	400675	Handgriffachse	1
113	921050+	Gegenmutter	1	175	400672+	Kassettenventil kompl.	1
114	921050	Gegenmutter	1	176	906770+	Gummimuffe	1
115	400118	Auslöseklinke	1	177	925101+	Federscheibe	1
116	915522	Schraube	1	178	905030+*	Dichtungsscheibe	1
117	931136+	Spannhülse	1	179	400897+	Bronzebuchse	1
118	400660+	Kassettenventil	1	180	200139	Deichsel kompl.	1
120	915112+	Schraube	1	181	170040+	Zylinderkopf kompl.	1
121	905100+*	Dichtungsring	1	182	170041+	Pumpezyylinder kompl.	1
122	958080+	Feder	1	183	170042+	Kolbenstange kompl.	1
123	400103+	Auslösekegel	2	184	400679+	Federführung	1
124	941005+	Stahlkugel	2	185	906710+*	Gumminutring	1
126	900110+*	O-ring	9	186	400175	Handgriffrohr	2
127	958081+	Feder	1	187	400887	Seitengriff	2
128	900050+*	O-ring	1	188	919624	Schraube	2
129	400107+	Druckstift	1	189	400119	Abstandrohr	2
130	916310+	Schraube	1	190	400663+	Bronzekolben	1
131	400655+	Pumpenkolben	1	191	935350+	Schließring	1
132	400676+*	Führungsring	1	192	935240+	Schließring	1
133	901202+*	Manschette	2	193	951005	Kettensammler	1
134	400667+	Stahlscheibe	1	194	921040	Gegenmutter	1
135	934300+	Schließring	1	195	400002+	Kassettenventil	1
136	908350+*	Abstreifring*	2	196	958071+	Feder	1
137	900350+*	O-Ring	2	197	905120+*	Dichtungsring	1
138	901351+*	Manschette	2	198	400003+	Ventilverschraubung	1
139	400659+	Pumpenzyylinder	1	199	941004+	Kugel	1
140	900410+*	O-Ring	1	200	900042+*	O-Ring	2
141	958141+	Feder	1	201	401593+	Kugelventilführung	1
142	400657+	Hochdruckkolben	1	202	958073+	Feder	1
143	900190+*	O-Ring	1	203	400004+	Ventileinsteller	1
149	933160+	Schließring	1	204	933160+	Schließring	1
150	933160+	Schließring	1	205	400082+	Ventileinsatz kompl.	1
153	900420+*	O-Ring	1		890050	Hydrauliköl, Liter	0,7
154	400654+	Zylinderkopf	1		170048	Teleskopzylinder mit Zylinderkopf kompl.	1
155	900690+*	O-Ring	1		170050	Dichtungssatz kompl.	1
156	400653+	Hubkolben	1		170009	Pumpe kompl. ohne Deichsel, neu	1
157	931440	Spannhülse	1		170010	Pumpe kompl. mit Deichsel, neu	1
158	400658+	Verschluss	1		170011	Pumpe kompl. mit Deichsel, Umtausch	1
159	905101+*	Stopfen	1		170012	Pumpe kompl. ohne Deichsel, Umtausch	1
160	170044+	Pumpengehäuse kompl.	1				

Alle *gezeichneten Teile sind im Dichtungssatz enthalten

Alle +gezeichneten Teile sind im Pumpe ohne Deichsel enthalten