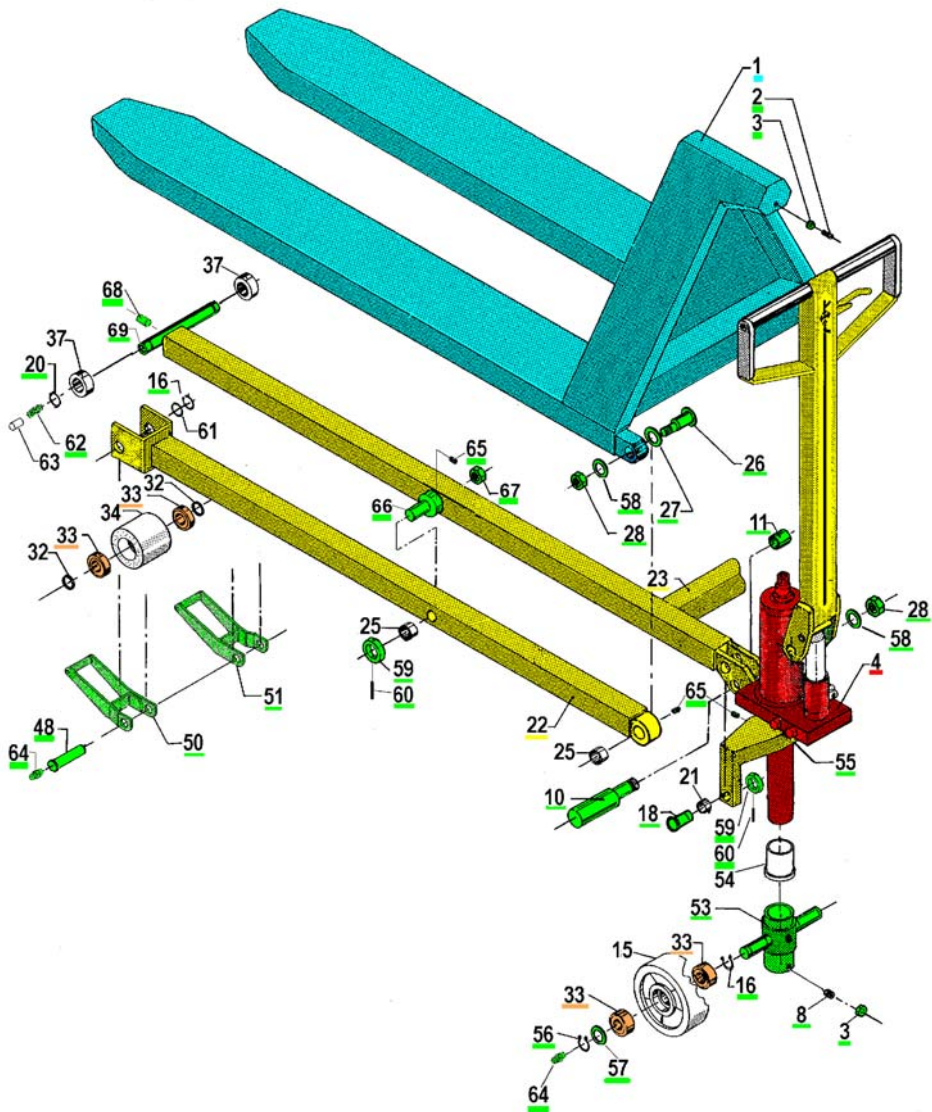


HL 1000/3 RF Chassis

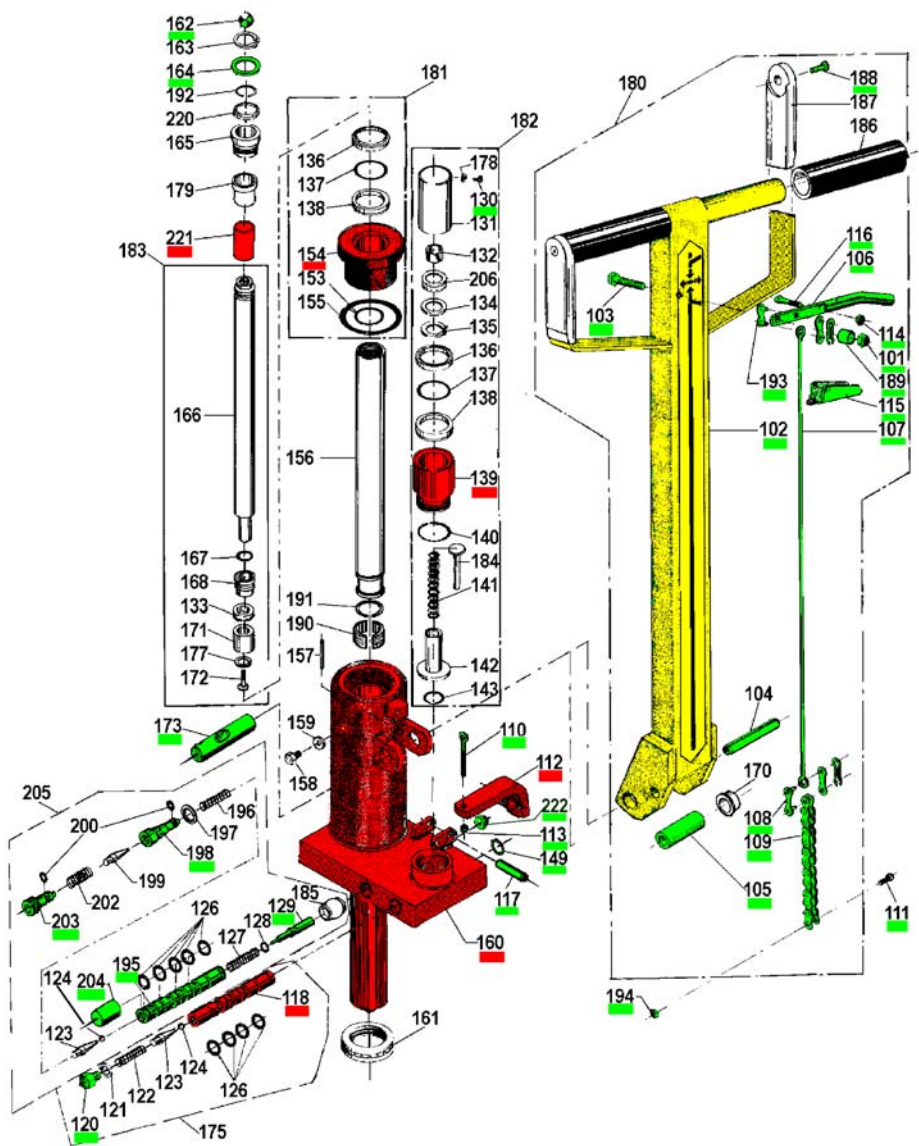


Spare parts list		HL 1000/3RF - Chassis				02.06.2003	
Pos.	No.	Benevnelse	Description	Benennung	Désignation	Pcs.	Mat. spec.
1	300813-1	Chassis 540x1140	Chassis 540x1140	Chassis 540x1140	Chassis 540x1140	1	ANSI 316/304
2	917825	Skruer	Screw	Schraube	Vis	1	ANSI 304
3	927080	Møtrik	Nut	Mutter	Ecrou	2	ANSI 304
4	172014	Pumpe m/håndtag kpl.	Pump w/handle cpl.	Pumpe m/Deichsel kpl.	Pomp + manette cpl.	1	(Acc. spec.)
8	917816	Pinolskrue	Pointed screw	Reitstockschruebe	Ecrou	1	ANSI 304
10	400806	Støtteben	Supporting leg	Stütze	Béquille	2	ANSI 303
11	400815	Afstandsør	Spacer pipe	Abstandrohr	Tube entretoise	2	ANSI 304
15	401578 4007131	Styrehjul, polyurethane Styrehjul, nylon	Steering wheel, poly Steering wheel, nylon	Lenkrad, poly Lenkrad, nylon	Roue directrice, poly Roue directrice, nylon	2	Nylon
16	933201	Låsering	Locking ring	Schließring	Circlip	2	ANSI 304
18	400810	Aksel	Shaft	Achse	Axe	4	ANSI 303
20	933221	Låsering	Locking ring	Schließring	Circlip	2	ANSI 304
21	401061	Bøsning	Bushing	Buchse	Douille	2	Plastics
22	402644-1	Enkelt ben 1140	Single leg 1140	Bein 1140	Béquille simple 1140	2	Hot galvanized
23	403624-1	Dobbeltben 540x1140	Scissor leg 540x1140	Doppelbein 540x1140	Béquille double 540x1140	1	Hot galvanized
25	402912	Bøsning	Bushing	Buchse	Douille	4	Bronze
26	401960	Excentrisk tap	Eccentric pin	Exzentrischer Zapfen	Goupille excentrique	2	ANSI 303
27	401961	Afstandsring	Spacer ring	Abstandring	Anneau d'entretoise	4	ANSI 304
28	927160	Møtrik	Nut	Mutter	Ecrou	4	ANSI 303
32	400159	Afstandsør	Spacer pipe	Abstandrohr	Tube entretoise	4	Plastics
33	946243	Kugleleje	Ball bearing	Kugellager	Roulement	2	Rubber sealed
34	402504 4025021	Gaffelhjul, polyurethane Gaffelhjul, nylon	Fork wheel, poly Fork wheel, nylon	Gabelrad, poly Gabelrad, nylon	Galet de fourche, poly Galet de fourche, nylon	2	Polyurethane Nylon
37	400773	Gaffelrulle	Fork roller	Gabelaufrolle	Rouleau de galet	4	Plastics
48	402636	Hjulaksel	Wheel axle	Radachse	Axe de galet	2	ANSI 303
50	402640V	Tryksko, venstre	Thrust pad, left	Druckschuh, Links	Sabot, gauche	1	ANSI 304
51	402640H	Tryksko, højre	Thrust pad, right	Druckschuh, Rechts	Sabot droite	1	ANSI 304
53	401950	Hjulholder kpl.	Wheel holder cpl.	Rädhalter kpl.	Support de roues, cpl.	1	ANSI 304
54	401603	Bøsning	Bushing	Buchse	Douille	1	Plastics
55	402501G	Travers	Thrust plate	Druckplatte	Plaque d'appui	1	
56	935151	Låseskive	Lockwasher	Sicherungsscheibe	Rondelle de verrouillage	2	ANSI 304
57	400972	Skive	Washer	Scheibe	Rondelle	2	ANSI 304
58	928160	Fjederskive	Spring cap	Druckscheibe	Rondelle élastique	4	ANSI 304
59	402611	Aksellås	Shaft lock	Achsenschloss	Asslot	4	ANSI 303
60	937440	Rørstift	Tubular pin	Rohrstift	Goupille cylindrique	4	ANSI 304
61	929200	Bølgeskive	Washer	Scheibe	Rondelle	2	
62	958207	Trykfjeder	Spring	Feder	Ressort	2	ANSI 304
63	402489	Støttekods	Support stud	Stützteil	Cale de stabilisation	2	Plastics
64	990112	Smørenippel	Lubricator nipple	Schmiernippel	Bouchon graisseur	2	Stainless
65	990112	Smørenippel	Lubricator nipple	Schmiernippel	Bouchon graisseur	2	Stainless
66	403620	Aksel	Shaft	Achse	Axe	2	Stainless
67	403621	Møtrik	Nut	Mutter	Ecrou	2	Stainless
68	917816	Pinolskrue	Pointedscrew	Reitstock Schraube	Ecrou	2	Stainless
69	403687	Aksel	Shaft	Achse	Axe	2	Stainless

HL 1000/3 RF

- The Hydraulic part

1/2



Spare parts list		HL 1000/3RF - The hydraulic part				29.01.2003	
Pos.	No.	Benaevnelse	Description	Benennung	Désignation	Pcs.	Mat. spec.
101	927060	Sikringsmøtrik	Lock nut	Gegenmutter	Ecrou	1	AISI 304
102	200039G	Håndtag	Handle	Deichsel	Timon	1	Hot galvanized
103	917635	Skruer	Screw	Schraube	Vis	1	AISI 304
104	937270	Rørstift	Tubular pin	Rohrstift	Goupille cylindrique	1	AISI 304
105	400959	Håndtagsrulle	Roll f/ handle	Rolle für Deichsel	Rouleau	1	AISI 304
106	400960	Udløserhåndtag	Release lever	Auslösehandgriff	Manette de décompression	1	AISI 304
107	400949	Udløserstang	Release rod	Auslösestange	Tige de décompression	1	AISI 304
108	951010	Kædesamler	Chain connector	Kettensammler	Chaînon d'assemblage	1	AISI 304
109	951013	Kæde	Chain	Kette	Chaîne	1	AISI 304
110	917540	Øjeskrue	Eye bolt	Augenschraube	Vis à oeillet	1	AISI 304
111	917412	Skruer	Screw	Schraube	Vis	1	AISI 304
112	400122E+	Udløserarm	Release arm	Auslösearm	Levier de décompression	1	Yellow chrom.
113	927050+	Sikringsmøtrik	Lock nut	Gegenmutter	Ecrou	1	AISI 304
114	927050	Sikringsmøtrik	Lock nut	Gegenmutter	Ecrou	1	AISI 304
115	400961	Udløserpal	Release pawl	Auslöseklinke	Cliquet de décompression	1	AISI 304
116	917525	Skruer	Screw	Schraube	Vis	1	AISI 304
117	937136+	Rørstift	Tubular pin	Rohrstift	Goupille cylindrique	1	AISI 304
118	400660E+	Ventilindsats	Valve insert	Kassettenventil	Corps de soupape	1	Yellow chrom.
120	917112+	Skruer	Screw	Schraube	Vis	2	AISI 304
121	905100+	Tætningsring	Gasket ring	Dichtungsring	Anneau d'étanchéité	3	
122	958080+	Trykfeder	Pressurespring	Druckfeder	Ressort	2	
123	402408+	Udløserkegle	Release cone	Auslösekegel	Cône de décompression	2	
124	941005+	Kugle	Ball	Stahlkugel	Bille d'acier	2	
125	400951+	Ventilindsats	Valve insert	Ventileinsatz	Corps de soupape	1	AISI 304
126	900110+	O-ring	O-ring	O-Ring	Joint torique	9	
127	958081+	Fjeder	Spring	Feder	Ressort	1	
128	900050+	O-ring	O-ring	O-Ring	Joint torique	1	
129	400107+	Udløsertap	Release indicator	Druckstift	Pointeau de décompression	1	AISI 304
130	917310+	Kærviskrue	Screw	Schraube	Vis	1	AISI 304
131	400655+	Pumpestempel	Pump piston	Pumpenkolben	Piston de pompe	1	
132	400676+*	Bånd	Guide ring	Führungsring	Bague de guidage	1	
133	901202+*	Manchet	Sleeve	Manschette	Manchette	1	
134	400667+	Manchet skive	Sleeve disk	Manschettenscheibe	Manchette	1	
135	934300+	Låsering	Locking ring	Schließring	Circlip	1	
136	908350+	Skrabering	Scraper ring	Abstreifring	Segment racleur	2	
137	900350+*	O-ring	O-ring	O-Ring	Joint torique	2	
138	901351+*	U-manchet	U-sleeve	U-Manschette	U-Manchette	2	
139	400659E+	Pumpecylinder	Pump cylinder	Pumpenzylinder	Cylindre de pompe	1	Yellow chrom.
140	900410+*	O-ring	O-ring	O-Ring	Joint torique	1	
141	958141+	Trykfjeder	Pressurespring	Druckfeder	Ressort	1	
142	400657+	Højtrykstempel	High pressure piston	Hochdruckkolben	Piston haute pression	1	
143	900190+*	O-ring	O-ring	O-Ring	Joint torique	1	
149	935151+	Låseskive	Lock washer	Sicherungsscheibe	Rondelle de verrouillage	1	AISI 304
153	900420+*	O-ring	O-ring	O-Ring	Joint torique	1	
154	400654E+	Topstykke	Top section	Zylinderkopf	Culasse	1	Yellow chrom.
155	900690+*	O-ring	O-ring	O-Ring	Joint torique	1	
156	400653+	Løftecylinder	Lifting cylinder	Hubkolben	Piston éleveur	1	
157	937440	Rørstift	Tubular pin	Rohrstift	Goupille cylindrique	1	AISI 304
158	400011+	Ventilskrue	Valve screw	Verschluß	Vis de soupape	1	AISI 304
159	905101+*	Proppakning	Plug gasket	Stopfen	Joint de bouchon	1	Plastics
160	170044E+	Pumpehus kpl.	Pump housing cpl.	Pumpengehäuse kompl.	Corps de pompe	1	Yellow chro.
161	401965	Tryklemme	Thrust bearing	Drucklager	Paîer de butée	1	AISI 304
162	941120+	Kugle	Steel ball	Stahlkugel	Bille d'acier	1	AISI 304

Spare parts list		HL 1000/3RF - The hydraulic part			29.01.2003	
- Continued						
Pos.	No.	Benaevnelse	Description	Benennung	Désignation	Pcs. Mat. spec.
163	933252+	Låsering	Locking ring	Schließring	Circlip	1
164	400018+	Støttering	Supporting ring	Stützenring	Rondelle de stabilisation	1 AISI 304
165	401406+	Bronzeføring	Bronze guide	Bronzeführung	Pièce de guidage en bronze	1 AISI 304
166	400656+	Stempelstang	Piston rod	Kolbenstange	Tige de piston	1 AISI 304
167	900140+*	O-ring	O-ring	O-Ring	Joint torique	1 AISI 304
168	400669+	Pakningsring	Gasket ring	Dichtungsring	Joint d'étanchéité	1 AISI 304
170	400276+	Bøsning	Bushing	Buchse	Douille	2 AISI 304
171	400670+	Stempel	Piston	Kolben	Piston	1 AISI 304
172	919116+	Skrue	Screw	Schraube	Vis	1 AISI 304
173	400816	Håndtagsaksel	Lever axle	Handgriffachse	Axe de manette	1 AISI 304
175	400672E+	Ventilindsats kpl.	Valve insert cpl.	Kassettenventil kpl.	Corps de soupape	1 AISI 304
177	925101+	Fjederskive	Spring washer	Federscheibe	Rondelle	1 AISI 304
178	905030+*	Tætningsring	Sealing washer	Dichtungsscheibe	Rondelle	1 AISI 304
179	400897+	Bronzebøsning	Bronze bushing	Bronzebuchse	Bague en bronze	1 AISI 304
180	200149	Håndtag kpl.	Handle cpl.	Deichsel kpl.	Tige de traction cpl.	1 AISI 304
181	170040E+	Topstykke kpl.	Top section cpl.	Zylinderkopf kpl.	Culasse cpl.	1 AISI 304
182	170041E+	Pumpecylinder kpl.	Pump cylinder	Pumpezyliner kpl.	Cylindre de pompe cpl.	1 Yellow chrom.
183	170042E+	Stempelstang kpl.	Piston rod cpl.	Kolbenstange kpl.	Tige de piston cpl.	1 AISI 304
184	400679+	Fjederstyr	Spring guide	Federführung	Barre à ressort	1
185	906710+*	Gummimanchet	Rubber sleeve	Gummintring	Butée en caoutchouc	1
186	400175	Håndtagsrør	Handle grip black	Handgriffrohr	Tube de manette	2 Plastic
187	401111	Sidegreb	Side handle	Seitengriff	Poignée latérale	2 Plastic
188	917625	Skrue	Srew	Schraube	Vis	2 AISI 304
189	400009	Afstandsør	Spacer pipe	Abstandsrohr	Tube d'écartement	2 AISI 304
190	400663+	Bronzestempel	Bronze piston	Bronzekolben	Piston en bronze	1 Bronze
191	403364+	Springring	Spring ring	Spring Ring	Circlip	1
192	935240+	Springring	Spring ring	Spring Ring	Circlip	1
193	951011	Kædesamler	Chain connector	Kettensamler	Joint de chaîne	1 AISI 304
194	927040	Sikringsmøtrik	Lock nut	Gegenmutter	Ecrou de verrouillage	1 AISI 304
195	403462	Ventilindsats	Valve insert	Kassettenventil	Corps de vanne	1 AISI 303
196	958071+	Trykfjeder	Pressure spring	Druckfeder	Ressort	1
197	905121+*	Kobber skive	Copper washer	Kupferscheibe	Rondelle en cuivre	1 Copper
198	401457+	Ventilforskrning	Valve casing	Ventilverschraubung	Boîtier de vanne	1 AISI 303
199	403026+	Kegle	Cone	Kegel	Cône	1
200	900042+*	O-ring	O-ring	O-Ring	Joint torique	2
202	958073+	Fjeder	Spring	Feder	Ressort	1 Yellow chrom.
203	401456+	Ventilregulator	Valve regulator	Ventileinsteller	Bouton régulateur de vanne	1 AISI 303
204	403921+	Ventilstoprør	Stop pipe for valve	Stoprohr für ventil	Entretoise de blocage pour corps de soupape	1 AISI 304
205	402610+	Ventilindsats kpl.	Valve insert cpl.	Ventileinsatz kpl.	Corps de vanne	1
206	901203+*	U-Manchet	U-Sleeve	U-Manchet	U-Manchette	1
220	908250	Skrabering	Scraper ring	Abstreifring	Segment racleur	1
221	400684E	Afstandsør	Spacer pipe	Abstandrohr	Tube entretoise	1 Yellow chrom.
222	403465	Møtrik	Nut	Mutter	Ecrou	1 AISI 304
	890071	Aircraft olie (liter)	Aircraft oil, liter	Aircraft öl, Liter	Huile Aircraft, litre	0,7
	170048E	Teleskopcyliner m/topstykke kpl.	Telescopic cylinder w/cylinder head cpl.	Teleskopzylinder mit Zylinderkopf kpl.	Piston télescopique cpl.	1
	170051	Pakningsæt kpl.	Gasket set cpl.	Dichtungssatz kpl.	Jeu cpl. de joints	1
	172009	Pumpe u/håndtag, ny	Pump w.o./handle new	Pumpe o/Deichsel, neu	Pompe sans timon, neuve	1
	172014	Pumpe m/håndtag, ny	Pump w/handle, new	Pumpe m/Deichsel, neu	Pompe avec timon, neuve	1
	170012E	Pumpe u/håndtag, omb.	Pump w.o./handle, replac	Pumpe o/Deichsel, Unt.	Pompe d'échange s/ timon	1
		Alle * -merkede dele indgår i pakningsæt kpl.	All parts marked * incl. in gasket set cpl.	Alle *-gezeichneten Teile sind im Dichtungssatz enthalten	Toutes les pièces marquées d'une * sont dans le jeu de joints.	1
		Alle + -merkede dele indgår i pumpe u/håndtag	All parts marked + incl. in pump w.o. handle	Alle +-gezeichneten Teile sind in Pumpe o/Deichsel enthalten	Toutes les pièces marquées d'une + sont dans la pompe sans timon	1