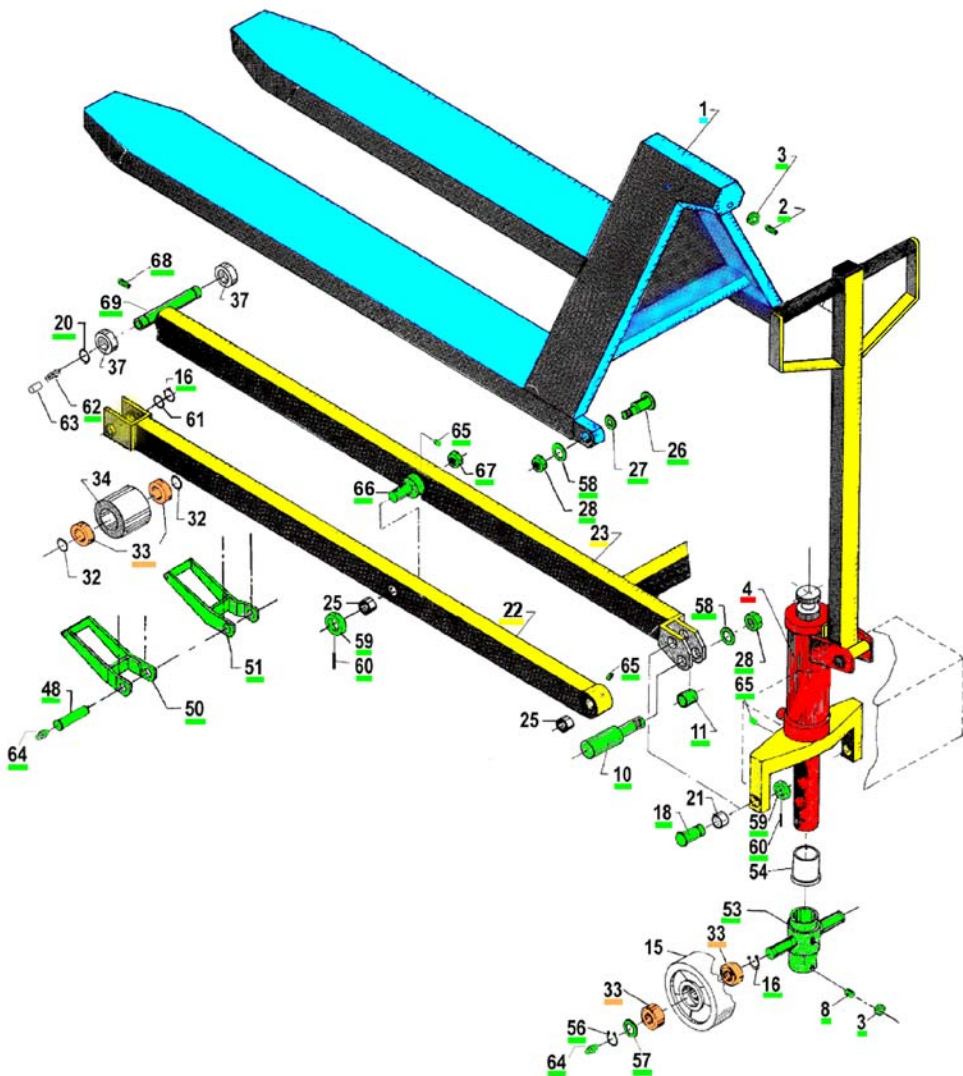


# EHL 1000/3 RF

# - Chassis



## Spare parts list

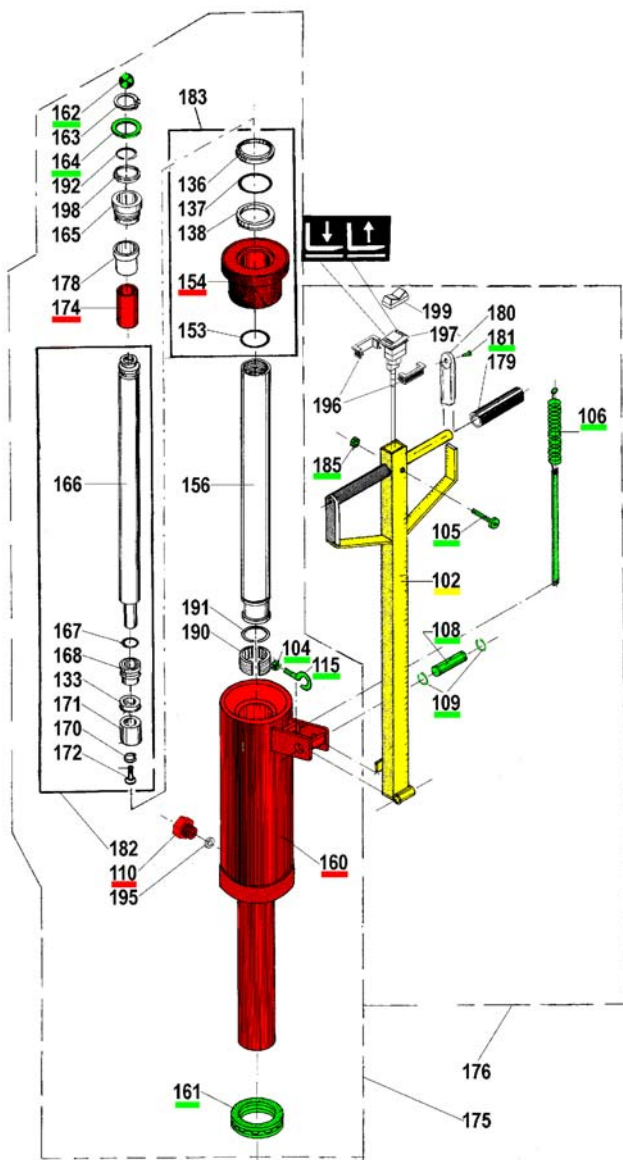
## EHL 1000/3RF - Chassis

02-06-2003

Pos.	No.	Benævnelse	Description	Benennung	Désignation	Pcs.	Mat. spec.
1	300813-1	Chassis 540x1140	Chassis 540x1140	Chassis 540x1140	Chassis 540x1140	1	AISI 316/304
2	917825	Skruer	Screw	Schraube	Vis	1	AISI 304
3	927080	Møtrik	Nut	Mutter	Ecrou	2	AISI 304
4	170020E	Cylinder m/håndtag kpl.	Cylinder w/handle cpl.	Zylinder m/Deichsel kpl.	Cylindre + manette cpl.	1	(Acc. spec.)
8	917816	Pinolskrue	Pointed screw	Reistockschraube	Ecrou	1	AISI 304
10	400806	Støtteben	Supporting leg	Stütze	Béquille	2	AISI 303
11	400815	Afstandsør	Spacer pipe	Abstandrohr	Tube entretoise	2	AISI 304
15	401578 4007131	Styrehjul, polyurethan Styrehjul, nylon	Steering wheel, poly Steering wheel, nylon	Lenkrad, poly Lenkrad, nylon	Roue directrice, poly Roue directrice, nylon	2	Polyurethane Nylon
16	933201	Låsering	Locking ring	Schließring	Circlip	2	AISI 304
18	400810	Aksel	Axle	Achse	Axe	4	AISI 303
20	933221	Låsering	Locking ring	Schließring	Circlip	2	AISI 304
21	401061	Bøsning	Bushing	Buchse	Douille	2	Plastics
22	402644-1	Enkelt ben 1140	Single leg 1140	Bein 1140	Béquille simple 1140	2	Hot galvanized
23	403624-1	Dobbeltben 540x1140	Scissor leg 540x1140	Doppelbein 540x1140	Béquille double 540x1140	1	Hot galvanized
25	402912	Bøsning	Bushing	Buchse	Douille	4	Bronze
26	401960	Excentrisk tap	Eccentric pin	Exzentrischer Zapfen	Goupille excentrique	2	AISI 303
27	401961	Afstandsring	Spacer ring	Abstandring	Ameau d'entretoise	4	AISI 304
28	927160	Møtrik	Nut	Mutter	Ecrou	4	AISI 303
32	400159	Afstandsør	Spacer pipe	Abstandrohr	Tube entretoise	4	Plastics
33	946243	Kugleleje	Ball bearing	Kugellager	Roulement	2	
34	402504 4025021	Gaffelhjul, polyurethane Gaffelhjul, nylon	Fork wheel, poly Fork wheel, nylon	Gabelrad, poly Gabelrad, nylon	Galet de fourche, poly Galet de fourche, nylon	2	Polyurethane Nylon
37	400773	Gaffelrulle	Fork roller	Gabelaufrolle	Rouleau de galet	4	Plastics
48	402636	Hjulaksel	Wheel axle	Radachse	Axe de galet	2	AISI 303
50	402640V	Tryksko, venstre	Thrust pad, left	Druckschuh, Links	Sabot, gauche	1	AISI 304
51	402640H	Tryksko, højre	Thrust pad, right	Druckschuh, Rechts	Sabot, droite	1	AISI 304
53	401950	Hjulholder kpl.	Wheel holder cpl.	Rädhalter kpl.	Support de roues, cpl.	1	AISI 304
54	401603	Bøsning	Bushing	Buchse	Douille	1	Plastics
56	935151	Låseskive	Lockwasher	Sicherungsscheibe	Rondelle de verrouillage	2	AISI 304
57	400972	Skive	Washer	Scheibe	Rondelle	2	AISI 304
58	928160	Fjederskive	Spring cap	Druckscheibe	Rondelle élastique	4	AISI 304
59	402611	Aksellås	Shaft lock	Achsenschloss	Asslot	4	AISI 303
60	937440	Rørstift	Tubular pin	Rohrstift	Goupille cylindrique	4	AISI 304
61	929200	Bølgeskive	Washer	Scheibe	Rondelle	2	
62	958207	Trykfjeder	Spring	Druckfeder	Ressort	2	AISI 304
63	402489	Støtteklods	Support stud	Stützteil	Cale de stabilisation	2	Plastics
64	990112	Smørenippel	Lubricator nipple	Schmiernippel	Bouchon graisseur	2	Stainless
65	990112	Smørenippel	Lubricator nipple	Schmiernippel	Bouchon graisseur	2	Stainless
66	403620	Aksel	Shaft	Achse	Axe	2	Stainless
67	403621	Møtrik	Nut	Mutter	Ecrou	2	Stainless
68	917816	Pinolskrue	Pointedscrew	Reitstock Schraube	Ecrou	2	Stainless
69	403687	Aksel	Shaft	Achse	Axe	2	Stainless

# EHL 1000/3 RF Cylinder + Handle

1/2



090101

<b>Spare parts list EHL 1000/3RF - Cylinder + Handle cpl. 170020E 30-01-2003</b>							
<b>Pos.</b>	<b>No.</b>	<b>Benevnelse</b>	<b>Description</b>	<b>Benennung</b>	<b>Désignation</b>	<b>Pcs.</b>	<b>Mat. spec.</b>
102	200026G	Håndtag	Handle	Deichsel	Manette	1	Hot galvanized
104	927050	Sikringsmøtrik	Locknut	Gegenmutter	Ecrou	1	AISI 304
105	917635	Skrue	Screw	Schraube	Vis	1	AISI 304
106	403678RF	Fjedertrækstang kpl.	Spring pull rod, cpl.	Federstange kpl.	Tige de verrouillage	1	AISI 304
108	401200	Tap	Pin	Zapfen	Goupille	1	AISI 303
109	933121	Låsering	Locking ring	Schließring	Circlip	2	AISI 304
110	402350E	Slangebrudsventil	Safety valve	Schlauchbruchventil	Vanne de rupture de tube	1	Yellow chrom.
115	919515	Øjeskrue	Screw	Augen Schraube	Vis	1	Galvanized
133	901202*	Manchet	Sleeve	Manschette	Manchette	1	
136	908350*	Skraberling	Scraper ring	Abstreifring	Segment râcleur	1	
137	900350*	O-ring	O-ring	O-Ring	Joint torique	1	
138	901351*	U-manchet	U-sleeve	U-Manschette	U-Manchette	1	
153	900420*	O-ring	O-ring	O-Ring	Joint torique	1	
154	400654E	Topstykke	Top piece	Zylinderkopf	Culasse	1	Yellow chrom.
156	400653	Løftecylinder	Lifting cylinder	Hubzylinder	Cylindre de levage	1	
160	170018E	Cylinderhus kpl.	Cylinder casing coupling cpl.	Zylindergehäuse kpl.	Corps de cylindre, cpl.	1	
161	401965	Trykgleje	Thrustbearing	Drucklager	Palier de butée	1	AISI 304
162	941120	Kugle	Ball	Kugel	Bille	1	AISI 304
163	933252	Låsering	Locking ring	Schließring	Circlip	2	
164	400018	Støttering	Supporting ring	Stützensring	Rondelle	1	AISI 304
165	401406	Bronzeføring	Bronze guide	Bronzeführung	Passage en bronze	1	Bronze
166	400656	Stempelstang	Piston rod	Kolbenstange	Tige de piston	1	
167	900140*	O-ring	O-ring	O-Ring	Joint torique	1	
168	400669	Pakningsring	Gasket ring	Dichtungsring	Anneau de garniture	1	Bronze
170	925101	Fjederskive	Spring washer	Federscheibe	Rondell à ressort	1	
171	400670	Stempel	Piston	Kolben	Piston	1	Bronze
172	919116	Skrue	Screw	Schraube	Vis	1	
174	400684E	Afstandsør	Spacer pipe	Abstandrohr	Tube entretoise	1	Galvanized
175	170019E	Cylinder kpl.	Cylinder cpl.	Zylinder kpl.	Cylindre compl.	1	
176	170016G	Håndtag kpl.	Handle cpl.	Deichsel cpl.	Manette compl.	1	Hot galvanized
178	400897	Bronzebøsning	Bronze bushing	Bronzebuchse	Douille en bronze	1	Bronze
179	400175	Håndtagsør	Handle grip	Handgriffrohr	Tube de manette	2	Plastic
180	401111	Støbt sidegreb	Side handle	Seitengriff	Poignée latérale	2	Plastic
181	917625	Skrue	Screw	Schraube	Vis	2	AISI 304
182	170042E	Stempelstang kpl.	Piston rod cpl.	Kolbenstange kpl.	Tige de piston compl.	1	
183	170040E	Topstykke kpl.	Top section cpl.	Zylinderkopf kpl.	Culasse compl.	1	

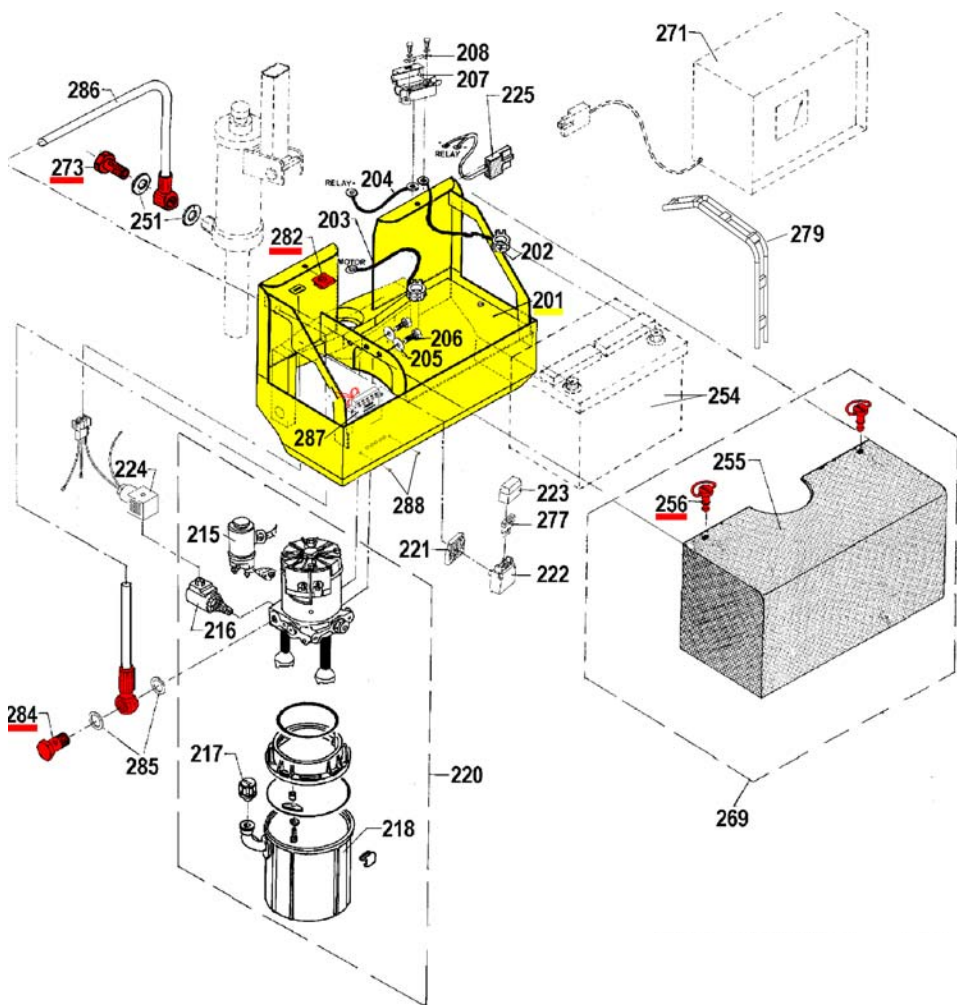
**Spare parts list EHL 1000/3RF - Cylinder + Handle cpl. 170020E 30-01-2003**

- Continued

Pos.	No.	Benævnelse	Description	Benennung	Désignation	Pcs.	Mat. spec.
185	927060	Sikringsmøtrik	Lock nut	Gegenmutter	Ecrou de verrouillage	1	AISI 304
190	400663	Bronzestempel	Bronze piston	Bronzekolben kpl.	Piston en bronze	1	Bronze
191	403364	Springring	Springring	Schließring	Anneau à ressort	1	
192	935240	Springring	Springring	Schließring	Anneau à ressort	1	
195	905102	Kobberskive	Copperwasher	Kupferscheibe	Rondelle en cuivre	1	Copper
196	403992	Kontaktskærm	Contact carrier	Schalerschirm	Ecran de contact	2	Plastic
197	181176	Håndtagskabel kpl.	Cable for handle cpl.	Kabel f/Deichsel kpl.	Câble de timon compl.	1	
198	908250*	Skrabering	Scraper ring	Abstreifring	Segment racleur	1	
199	982143	Gummihætte	Rubber cap	Gummikappe		1	Rubber
	170054	Pakningsæt f/ cylinder. (mrk. *)	Gasket set for cylinder (marked*)	Dichtungssatz für Zylinder (markiert mit *)	Jeu de joints pr. cylindre (marqués *)		
	170047E	Teleskopcylinder kpl.	Telescop w/ cylinder head cpl.	Teleskopzylinder kpl.	Cylindre télescopique, compl.		
	170020E	Cylinder kpl. m/håndtag	Cylinder cpl. w/handle	Zylinder kpl. m/Deichsel	Cylindre compl. avec manette		
	170019E	Cylinder u/håndtag	Cylinder w.out/handle	Zylinder o/Deichsel	Cylindre sans manette		
	170025E	Ombytningscylinder m/håndtag	Exchange cylinder w/handle	Umt. Zylinder m/Deichsel	Cylindre de rechange avec manette		
	170026E	Ombytningscylinder u/håndtag	Exchange cylinder w.out/handle	Umt. Zylinder o/Deichsel	Cylindre de rechange sans manette		
		Alle *-mærkede dele indgår i pumpesæt cpl.	All *-marked parts incl. in gasket set cpl.	Alle *-gezeichneten Teile sind enthalten	Toutes les pièces marquées d'une * font partie du jeu de pompe complet.		

2/2

# EHL 1000/3 RF El-hydraulic pump



Spare parts list EHL 1000/3RF - El-hydraulic pump complete						04-06-2003	
Pos.	No.	Benzævnelse	Description	Benennung	Désignation	Pcs.	Mat. spec.
201	300793G	Hy-pumpe chassis 540	Pump chassis 540	Pumpenchassis 540	Pompe hyd. chassis 540	1	Hot galvanized
202	170150	Batterikabel (+)	Battery cable (+)	Batteriekabel (+)	Câble d'accu (+)		
203	170151	Batterikabel (-)	Battery cable (-)	Batteriekabel (-)	Câble d'accu (-)		
204	170152	Batterikabel sikring	Battery cable fuse	Batteriekabel Sicherung	Fusible/relais de câble	1	
205	924101	Jernskive	Washer	Scheibe	Rondelle	2	
206	915120	Sætskrue	Screw	Schraube	Vis	2	El-galvanized
207	982108	Hovedsikringsholder	Main fuse holder	Hauptsicherungshalter	Support fusible principal	1	
208	982118	Sikring 80 Amp	Fuse 80 amp	Sicherung 80 Amp	Fusible 80 Amp	1	
215	984805	Starter swich	Starter switch	Anlaßschalter	Contact de démarreur	1	
216	984802	Magnetventil kpl.	Solenoid valve cpl.	Magnetventil kpl.	Electrovanne compl.	1	
217	984810	Påfyldningshætte	Filler cap	Füllschraube	Capuchon de remplissage	1	
218	984701	Oliebeholder 1,5 l	Oil tank 1.5 l	Ölbehälter	Réservoir d'huile 1,5 l	1	
220	984700	Hy-pumpe kpl.	Hy-pump cpl.	Hy-Pumpe kpl.	Pompe hydraul. compl.	1	
221	982107	Monteringsplade	Mounting plate	Montierungsplatte	Plaque de montage	1	
222	982105	Sikringsholder	Fuseholder	Sicherungshalter	Support de fusible	1	
223	982106	Plastkappe	Plastic housing	Kunststoffmantel	Gaine plastique	1	
224	170165	Ledningssæt kpl.	Set of wire, cpl.	Leitungssatz kpl.	Jeu compl. de fils	1	
225	170158	Ladekabel m/stik	Charging cable w/plug	Ladekabel mit Stecker	Câble de charge av. fiche	1	
251	905143*	Kobberskive	Copper washer	Kupferscheibe	Rondelle en cuivre	2	Copper
254	986024	Batteri, rørcelle	Battery, tubular cell	Batterie, Rohrzelle	Accu monobloc ordinaire	1	12V 56Ah
	986034	Batteri, semitrak	Battery, semitrak	Batterie, Semitrak	Accu semi-traction		12V 70Ah
	986040	Batteri, vedligeholdelsesfri	Battery, maintenancefree	Batterie, Wartungsfrei	Accu sans entretien		12V 65Ah
255	402099	Skærm, sort	Cover, black	Schirm, schwarz	Ecran protecteur	1	Plastics
256	990063	Hængeslås	Hinge lock	Scharnier Verschluß	Verrou de charnière	2	Yellow chrom.
269	300714	Skærm kpl.	Cover cpl.	Schirm kpl.	Ecran protecteur, compl.	1	
271	986080	Lader Logitrans 12V 11Amp	Charger Logitrans 12V 11Amp	Ladegerät Logitrans 12V 11Amp	Rechargeur Logitrans 12V 11Amp	1	
	986045	Lader Mascot 12V 10Amp	Charger Mascot 12V 10 Amp	Ladegerät Mascot 12V 10Amp	Rechargeur Mascot 12V 10Amp		
273	973015	Banjobolt	Banjo bolt	Banjobolzen	Boulon d'équerre orientable	1	Yellow chrom.
277	982102	Sikring 5Amp	Fuse 5Amp	Sicherung 5Amp	Fusible	1	
279	403124	Gummistrop	Rubber strap for battery	Gummihalteriemem für Batterie	Attache et caoutchouc	1	Rubber
282	990065	Clips til hængeslås	Clips for hingelock	Klammer für Scharnier	Attache de charnière verrouillée	2	Yellow chrom.
284	971146	Banjobolt	Banjo bolt	Banjobolzen	Boulon d'équerre orientable	1	Yellow chrom.
285	905145	Kobberskive	Copper washer	Kupferscheibe	Rondelle en cuivre	2	Copper
286	970903	Hydraulikslange	Hydraulic hose	Hydraulischer schlauch	Tuyau hydraulique	1	
287	986092	Batterimonitor	Battery monitor	Batteriemonitor	Indicateur de batterie	1	
288	916415	Skrue	Screw	Schraube	Vis	2	
	890060	Hydraulikolie	Speciel oil	Öl	Huile hydraulique	1,0L	
	984813	Pakningssæt for hy-pumpe kpl.	Gasket set for hy-pump complete	Dichtungssatz für Hy-pumpe komplette	Jeu de joints pr. pompe hydraulique, complet	1	