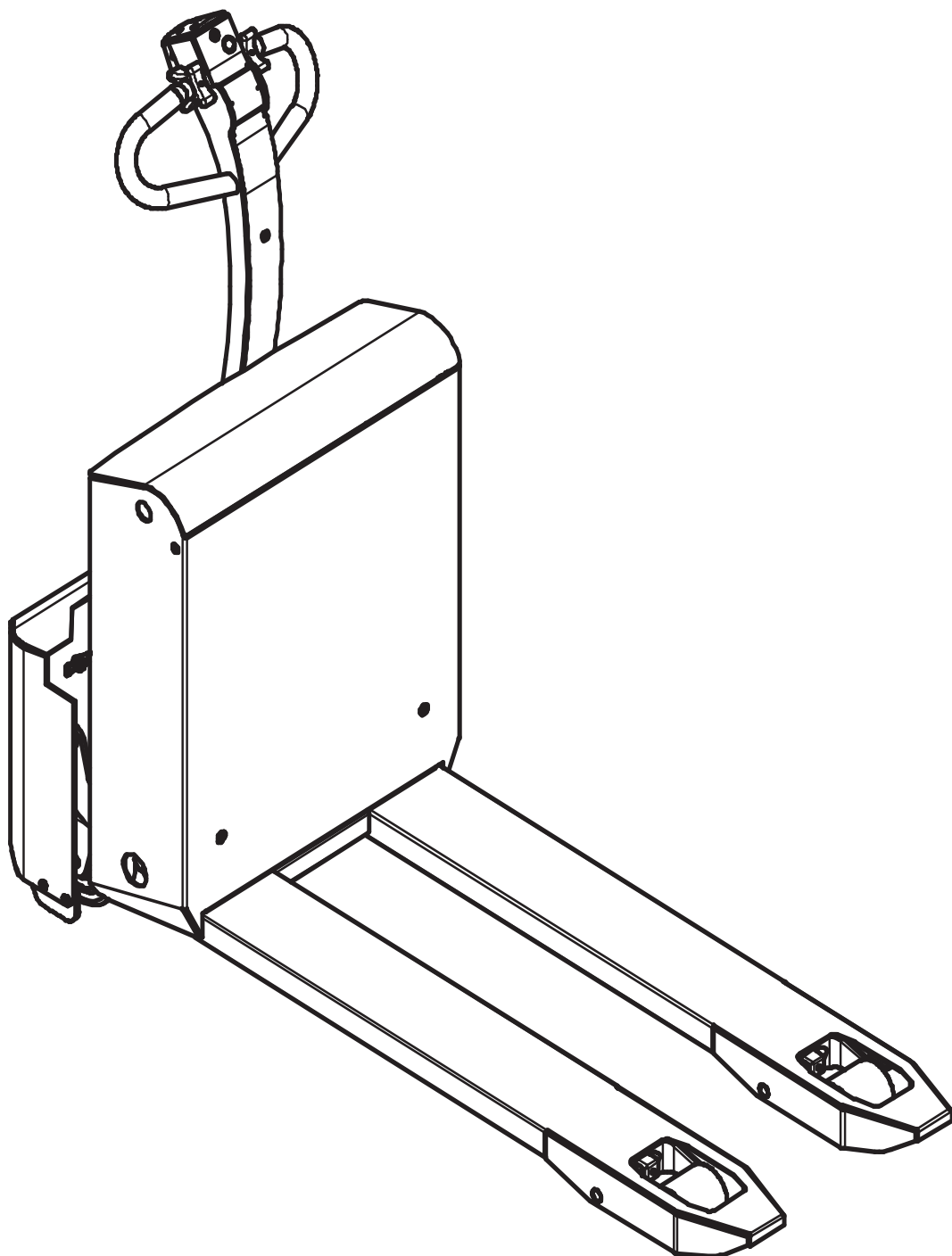
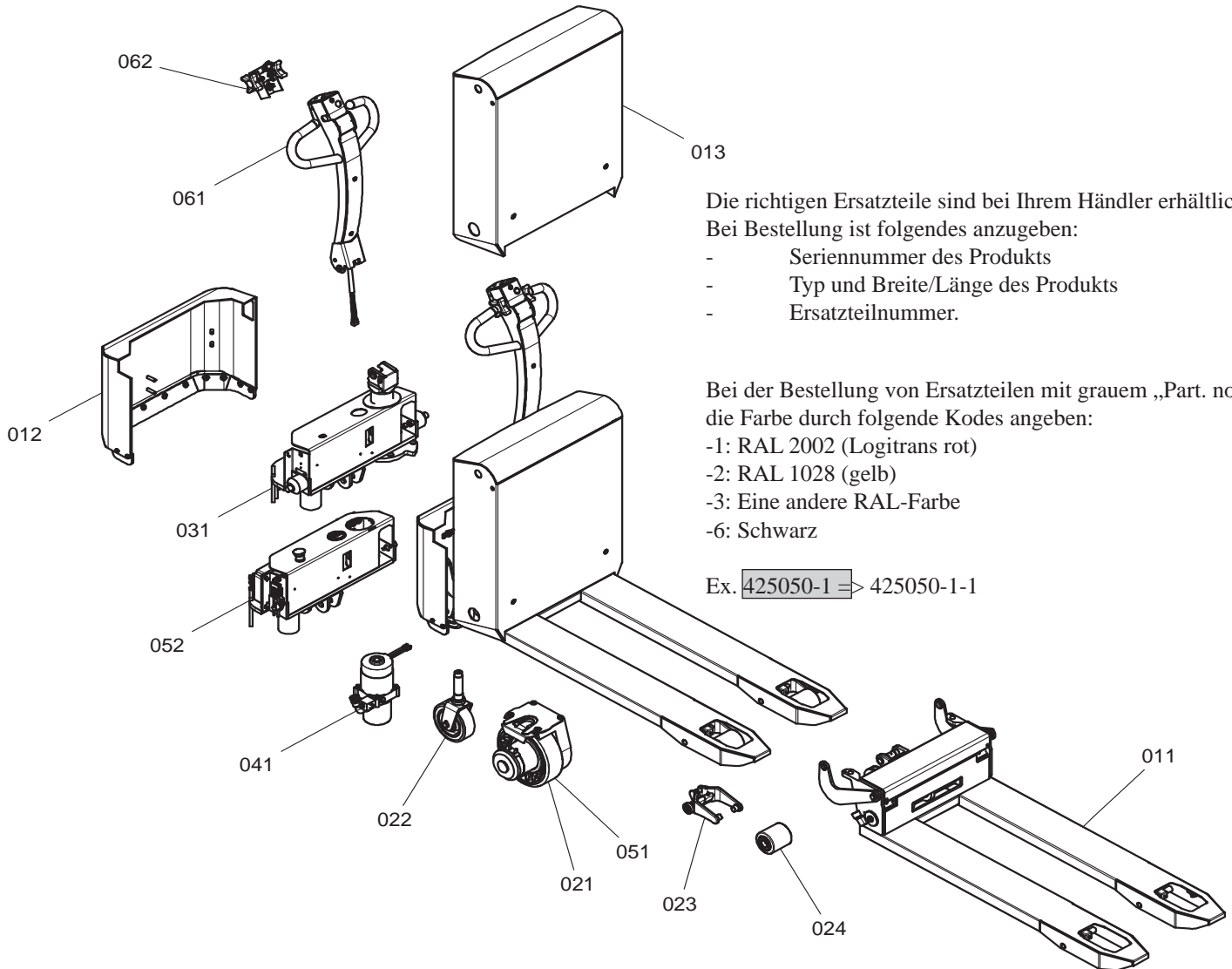


PM1801 AC
SPARE PARTS



Inhalt



Die richtigen Ersatzteile sind bei Ihrem Händler erhältlich.

Bei Bestellung ist folgendes anzugeben:

- Seriennummer des Produkts
- Typ und Breite/Länge des Produkts
- Ersatzteilnummer.

Bei der Bestellung von Ersatzteilen mit grauem „Part. no.“, bitte die Farbe durch folgende Codes angeben:

- 1: RAL 2002 (Logitrans rot)
- 2: RAL 1028 (gelb)
- 3: Eine andere RAL-Farbe
- 6: Schwarz

Ex. 425050-1 ⇒ 425050-1-1

01 Chassis

- 011 Gabelträger
- 012 Hintere Abdeckung
- 013 Batteriekasten

02 Chassis, Räder

- 021 Lenkrad
- 022 Stützrad
- 023 Radgabel
- 024 Gabelrollen

03 Treibchassis

- 031 Treibchassis, mechanisch

04 Treibchassis, hydraulisch

- 041 Hydraulische Pumpe
- 042 Hubzylinder

05 Treibchassis, elektrisch

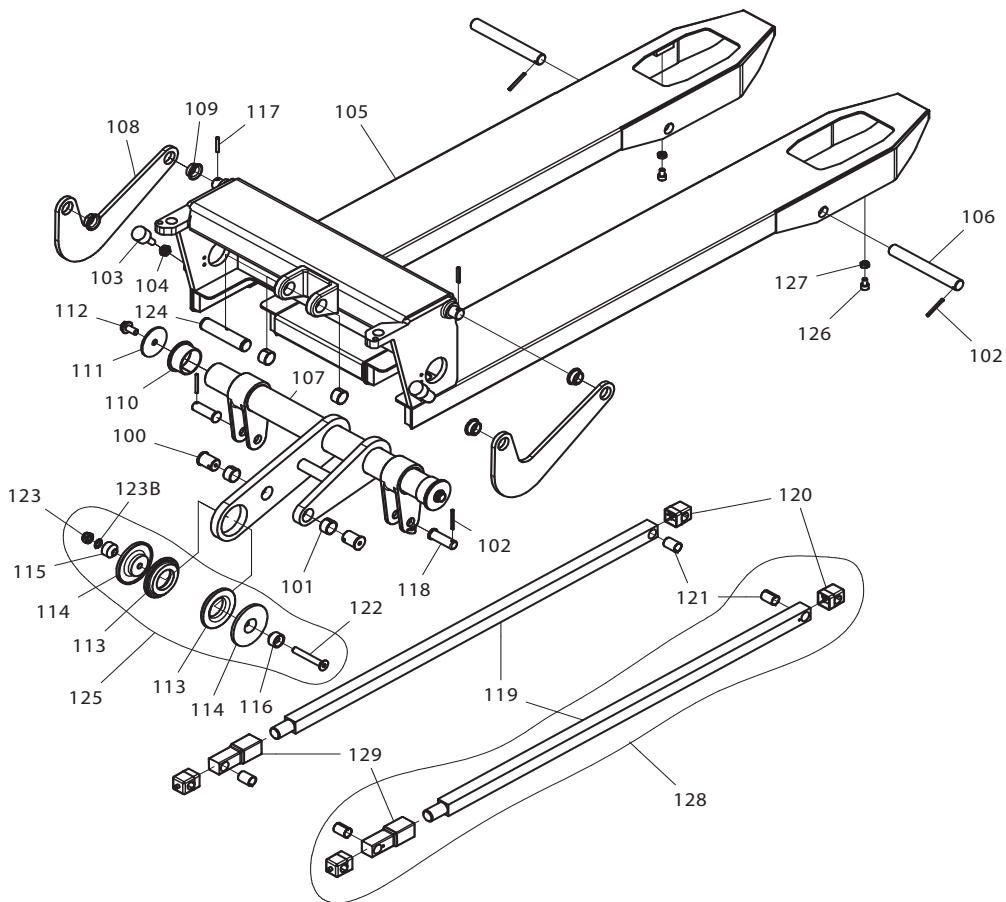
- 051 Radmotor
- 052 Steuerung und Sicherung
- 053 Batterien
- 054 Ladegerät

06 Deichsel

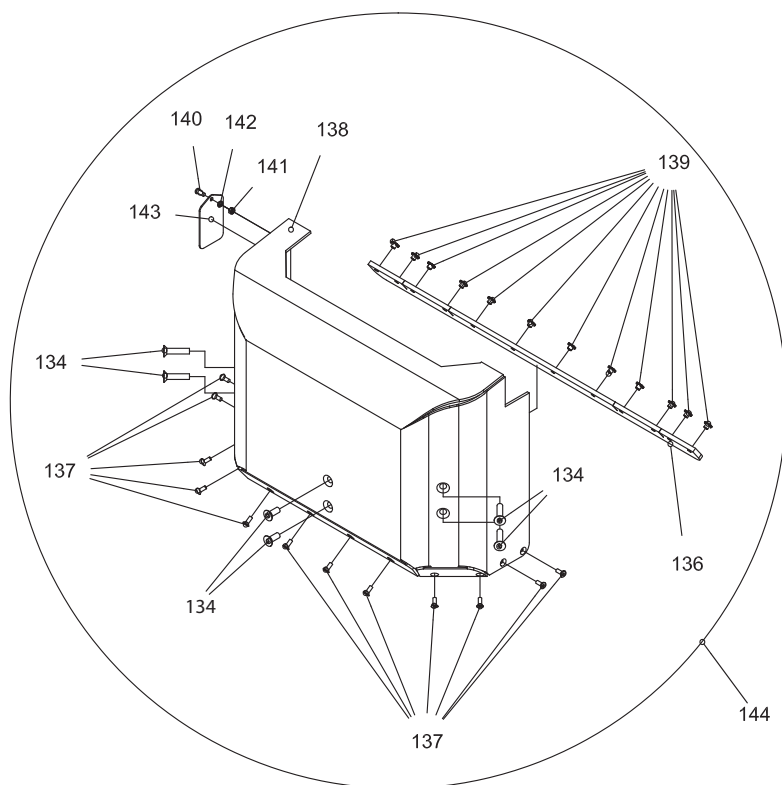
- 061 Deichsel
- 062 Fahrknopf

01 Chassis

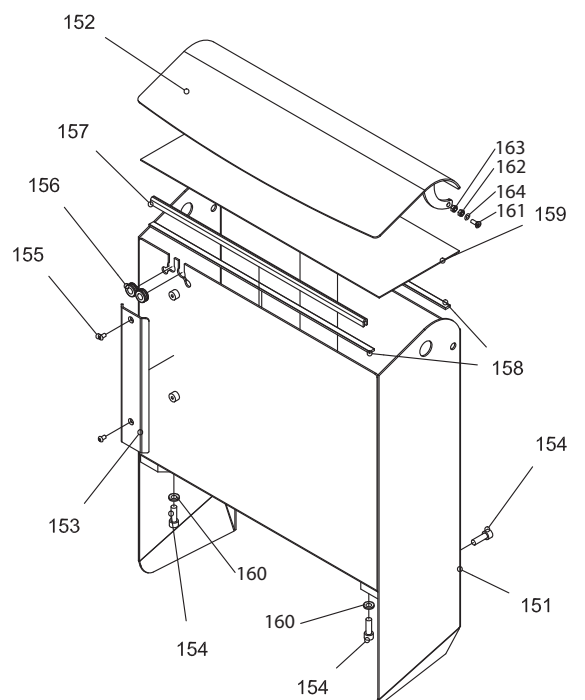
011 Gabelträger



012 Hintere Abdeckung



013 Batteriekasten



Spare Parts List

Maxi AC chassis

29-09-08

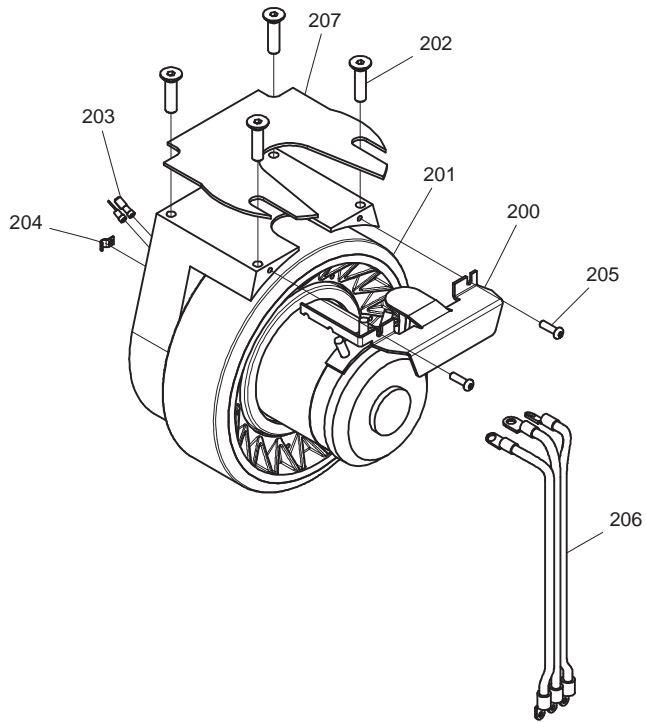
1/3

Pos.	Part no.	Benævnelse	Description	Benennung	Pcs.
100	405014	Tap til cylinder	Pin for cylinder	Zapfen für Zylinder	2
101	948221	Bøsning	Bushing	Buchse	4
102	931440	Rørstift	Tubular pin	Rohrstift	4
103	401097	Bremseklods	Brake pad	Bremsklotz	2
104	920100	Kontramøtrik	Counter nut	Gegenmutter	2
105	405037-1	Chassis 520 x 1140	Chassis 520 x 1140	Chassis 520 x 1140	1
	405037-2	Chassis 520 x 915	Chassis 520 x 915	Chassis 520 x 915	
	405037-3	Chassis 520 x 1220	Chassis 520 x 1220	Chassis 520 X 1220	
	405037-4	Chassis 520 x 1066	Chassis 520 x 1066	Chassis 520 x 1066	
	405037-6	Chassis 520 x 1520	Chassis 520 x 1520	Chassis 520 x 1520	
	405037-8	Chassis 520 x 810	Chassis 520 x 810	Chassis 520 x 810	
	405037-9	Chassis 520 x 970	Chassis 520 x 970	Chassis 520 x 970	
	405199-1	Chassis 680 x 1140	Chassis 680 x1140	Chassis 680 x 1140	
	405199-2	Chassis 680x915	Chassis 680x915	Chassis 680x915	
	405199-3	Chassis 680x1220	Chassis 680x1220	Chassis 680x1220	
	405199-4	Chassis 680 x 1066	Chassis 680 x 1066	Chassis 680 x 1066	
	405199-6	Chassis 680 x 1520	Chassis 680 x 1520	Chassis 680 x 1520	
	405199-8	Chassis 680 x 810	Chassis 680 x 810	Chassis 680 x 810	
	405199-9	Chassis 680 x 970	Chassis 680 x 970	Chassis 680 x 970	
106	405363	Gaffelaksel	Fork axle	Gabelachse	2
107	405796	Vippearm, kpl. 520	Lifting arm, cpl. 520	Kipphebel, Kpl. 520	1
	405842	Vippearm, kpl. 680	Lifting arm, cpl. 680	Kipphebel, Kpl. 680	
108	405018	Øvre vippearm	Top lifting arm Oberer	Kipphebel	2
109	404062	Bøsning	Bushing	Buchse	4
110	415248	Bøsning	Bushing	Buchse	2
111	405850	Skive	Washer	Scheibe	2
112	916120	Skrue	Screw	Schraube	2
113	405410	Vulkollandæmper	Vulkollan absorber	Vulkollandämpfer	2
114	405411	Dæmperholder	Holder for absorber	Halter für Dämpfer	2
115	405412	Dæmperbøsning højre	Bushing f/absorber, right	Buchse f/Dämpfer, Rechts	1
116	405413	Dæmperbøsning venstre	Bushing f/absorber, left	Buchse f/Dämpfer, Links	1
117	931530	Rørstift	Tubular pin	Rohrstift	2
118	405898	Trykstang aksel vip.arm	Push rod axle lifting arm	Achse für Druckstange	2
119	405938-1	Trykstang 600	Push rod 600	Druckstange 600	2
	405938-2	Trykstang 810	Push rod 810	Druckstange 810	
	405938-3	Trykstang 915	Push rod 915	Druckstange 915	
	405938-4	Trykstang 970	Push rod 970	Druckstange 970	
	405938-5	Trykstang 1066	Push rod 1066	Druckstange 1066	
	405938-6	Trykstang 1140	Push rod 1140	Druckstange 1140	
	405938-7	Trykstang 1220	Push rod 1220	Druckstange 1220	
	405938-8	Trykstang 1520	Push rod 1520	Druckstange 1520	
120	415122	Tætning f/trykstang	Tightening f/push rod	Dichtung f/Druckstange	4
121	948201	Bøsning	Bushing	Buchse	4
122	911170	Skrue	Screw	Schraube	1
123	921100	Sikringsmøtrik	Lock nut	Gegenmutter	1
123B	925100	Stjerneskiye	Washer	Scheibe	1
124	405015	Aksel til stempel	Axle f/piston	Achse für Kolben	1
125	140046	Vridningsdæmper kpl.	Torsion absorber, cpl.	Torsionsdämpfer, Kpl.	1
126	912812	Skrue	Screw	Schraube	1
127	920180	Kontramøtrik	Lock nut	Gegenmutter	1
128	405939-1	Justerbar trykstang 600 kpl.	Adj. push rod 600 cpl.	Einstell. Druckstange 600 Kpl.	2
	405939-2	Justerbar trykstang 810 kpl.	Adj. push rod 810 cpl.	Einstell. Druckstange 810 Kpl.	
	405939-3	Justerbar trykstang 915 kpl.	Adj. push rod 915 cpl.	Einstell. Druckstange 915 Kpl.	
	405939-4	Justerbar trykstang 970 kpl.	Adj. push rod 970 cpl.	Einstell. Druckstange 970 Kpl.	
	405939-5	Justerbar trykstang 1066 kpl.	Adj. push rod 1066 cpl.	Einstell. Druckstange 1066 Kpl.	
	405939-6	Justerbar trykstang 1140 kpl.	Adj. push rod 1140 cpl.	Einstell. Druckstange 1140 Kpl.	
	405939-7	Justerbar trykstang 1220 kpl.	Adj. push rod 1220 cpl.	Einstell. Druckstange 1220 Kpl.	
	405939-8	Justerbar trykstang 1520 kpl.	Adj. push rod 1520 cpl.	Einstell. Druckstange 1520 Kpl.	

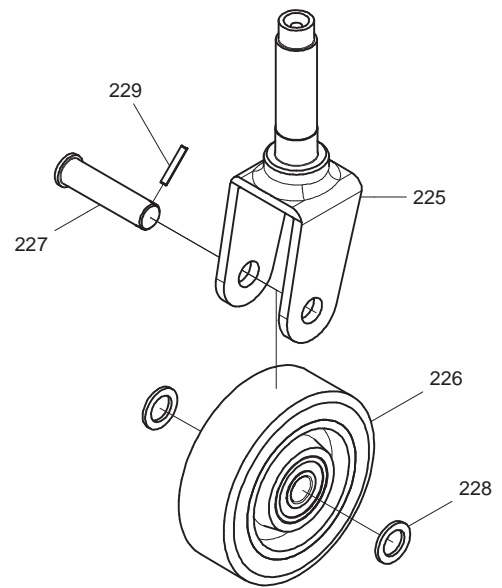
Spare Parts List		Maxi AC chassis		29-09-08	2/3
129	405936	Gevindende f/trykstang	Thread end f/push rod	Gewindende f/Druckstange	1
134	911125	Skruer	Screw	Schraube	6
135	911140	Skruer	Screw	Schraube	2
136	405672	Gummikant	Rubber edge	Kunststoffleiste	1
137	911612	Skruer	Screw	Schraube	12
138	405619	Bagskærm 520	Rear cover 520	Hint. Schutzblech 520	1
	405681	Bagskærm 680	Rear cover 680	Hint. Schutzblech 680	
139	920060	Møtrik	Nut	Mutter	12
140	405849	Afdækningsplade	Cover plate	Abdeckungsplatte	1
141	919617	Skruer	Screw	Schraube	1
142	924061	Skive	Washer	Scheibe	1
143	921060	Sikringsmøtrik	Lock nut	Gegenmutter	1
144	405619K	Bagskærm 520 kpl.	Rear cover 520 cpl.	Hint. Schutzblech 520 Kpl.	1
	405681K	Bagskærm 680 kpl.	Rear cover 680 cpl.	Hint. Schutzblech 680 Kpl.	
151	405614	Batterikasse 520	Battery box 520	Batteriekasten 520	1
	405678	Batterikasse 680	Battery box 680	Batteriekasten 680	
152	405607R	Batterilåg 520	Battery cover 520	Batteriedeckel 520	1
	405675R	Batterilåg 680	Battery cover 680	Batteriedeckel 680	
153	405415	Kabelholder	Cable holder	Kabelhalter	1
154	912135	Skruer	Screw	Schraube	4
155	919610	Skruer	Screw	Schraube	2
156	530020	Kabelgennemføring	Cable lead-in	Kabeldurchführung	2
157	889115	U-Gummiprofil	Rubber profile	Gummiprofil	1
158	990030	Selvklæbende gummi	Rubber band	Gummiband	2
159	405892	Sikkerhedsnet	Safety net	Sicherheitsnetz	2
160	924130	Skive	Washer	Scheibe	2
161	912820	Skruer	Screw	Schraube	2
162	922080	Møtrik	Nut	Mutter	2
163	921080	Sikringsmøtrik	Lock nut	Gegenmutter	2
164	924080	Skive	Washer	Scheibe	2

02 Chassis, Räder

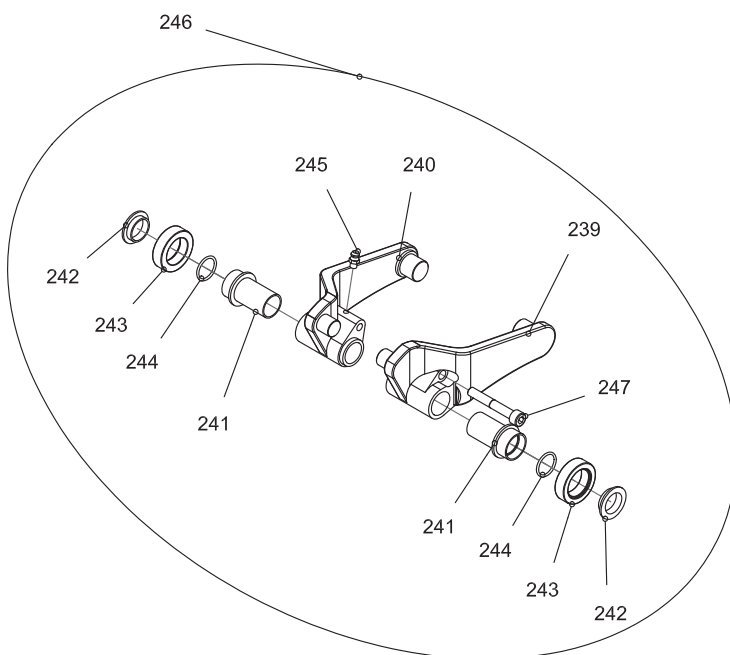
021 Lenkrad



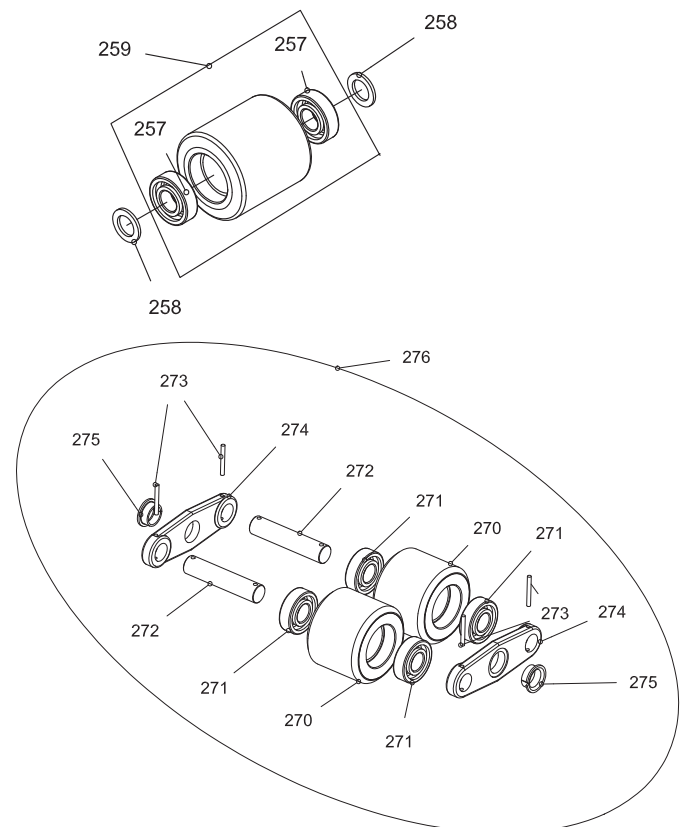
022 Stützrad



023 Radgabel



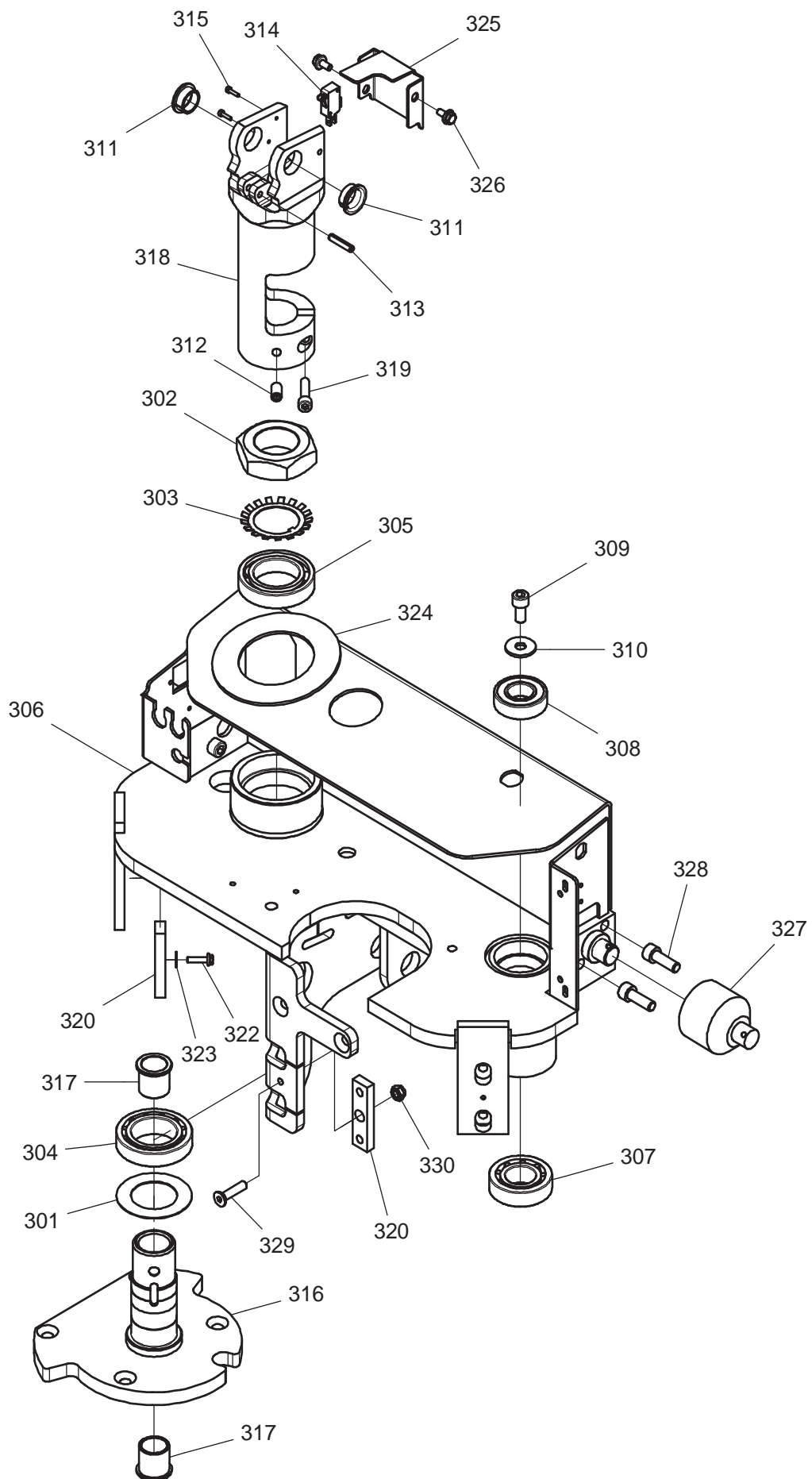
024 Gabelrollen



Spare Parts List		Maxi AC chassis		29-09-08	3/3
Pos.	Part no.	Benævnelse	Description	Benennung	Pcs.
200	405650	Beslag f/kabler	Fittings f/cables	Beschlag f/Kabel	1
201	985219	Hjulumotor gummi 76 mm	Drive motor rubber 76 mm	Farhmotor Gummi 76 mm	1
	985220	Hjulumotor polyurethan 76 mm	Drive motor polyurethane 76 mm	Farhmotor Polyurethan 76 mm	
202	911140	Skruer	Screw	Schraube	4
203	980119	Kabelsko	Cable eye	Kabelschuhe	2
204	980204	Kabelholder	Cable holder	Kabelhalter	1
205	919620	Skruer	Screw	Schraube	2
206	140392	Kabelsæt	Set of cables	Kabelsatz	1
207	405697	Afstandsplade hjulumotor	Distance plate wheel motor	Abstandsplatte Antriebsmotor	1
225	405948	Slingrehjulgaffel	Fork f/support wheels	Gabel f/Stützrolle	1
226	400713	Styrehjul nylonhjul Ø150	Steering wheel, nylon Ø150	Lenkräder Nylon Ø150	1
	401578	Styrehjul polyurethan Ø150	Steering wheel poly., Ø150	Lenkrolle Polyurethan Ø150	
	405135	Slingrehjul vulkollan Ø150	Support wheel, vulk. Ø150	Stützrolle, Vulk. Ø150	
227	405896	Aksel slingrehjul med hoved	Support wheel axle with head	Achse Stützrolle mit Haupt	1
228	400159	Afstandsør	Spacer pipe	Abstandsrohr	2
229	931530	Rørstift	Tubular pin	Rohrstift	2
230	140214	Slingrehjulsmodul	Assembly f/support wheels	Modul für Stützrolle	1
239	415136	Hjulgaffel H	Wheel fork R	Radgabel R	2
240	415137	Hjulgaffel V	Wheel fork L	Radgabel L	2
241	415120	Bøsning	Bushing	Buchse	4
242	415121	Bøsning	Bushing	Buchse	4
243	405915	Rulle Ø40 stål	Roll Ø40 steel	Rolle Ø40 Stahl	4
244	900202	O-ring	O-ring	O-Ring	4
245	990012	Smørenippel	Lubricator nipple	Schmiernippel	2
246	415210K	Hjulgaffel kpl. 85 mm	Wheel fork cpl. 85mm	Radgabel Kpl. 85 mm	2
247	912855	Skruer	Screw	Schraube	2
257	946243	Kugleleje	Ball bearing	Kugellager	4
258	400159	Afstandsør	Spacer pipe	Abstandsrohr	4
259	300041LS	Gaffelhjul Ø85 vulkollan m/l	Fork wheel Ø85 vulkol. w/b	Gabelrolle Ø85 Vulk. m/Lager	2
	300040L	Gaffelhjul Ø85L nylon	Fork wheel Ø85 Nyl. w/bear.	Gabelrolle Ø85 Nylon m/L	
	300037L	Gaffelhjul polyurethan Ø85x90L	Fork Wheel Poly. W/Bearings	Gabelrollen Polyu. M/Lager	
270	400164L	Tandemhjul nylon Ø85X68	Tandem wheel nylon Ø85X68	Tandemrolle, Nylon Ø85X68	4
	400165L	Tandemhjul Ø85 vulkollan m/l	Tandem wheels Ø85 vulk w/b	Tandemrolle, Ø85 Vulkol. m/L	
	401164L	Tandemhjul Polyuretan Ø85x65L	Tandem Wheel Poly. W/Bearings	Tandemrolle Poly. M/Lager	
271	946243	Kugleleje	Ball bearing	Kugellager	8
272	400162	Tandemaksel	Tandem axle	Achse für Tandem	4
273	931435	Rørstift	Tubular pin	Rohrstift	8
274	404060	Beslag	Fittings	Beschlag	4
275	404062	Bøsning	Bushing	Buchse	4
276	300039	Tandem kpl. polyurethan	Tandem cpl. polyurethane	Tandem Kpl. Polyurethan	2
	300043	Tandem kpl. Ø85 nylon	Tandem cpl. Ø85 Nylon	Tandem, Kpl. Ø85 Nylon	
	300044	Tandem kpl. Ø85 vulkollan	Tandem cpl. Ø85 vulkollan	Tandem, Kpl. Ø85 Vulkollan	

03 Treibchassis

031 Treibchassis, mechanisch

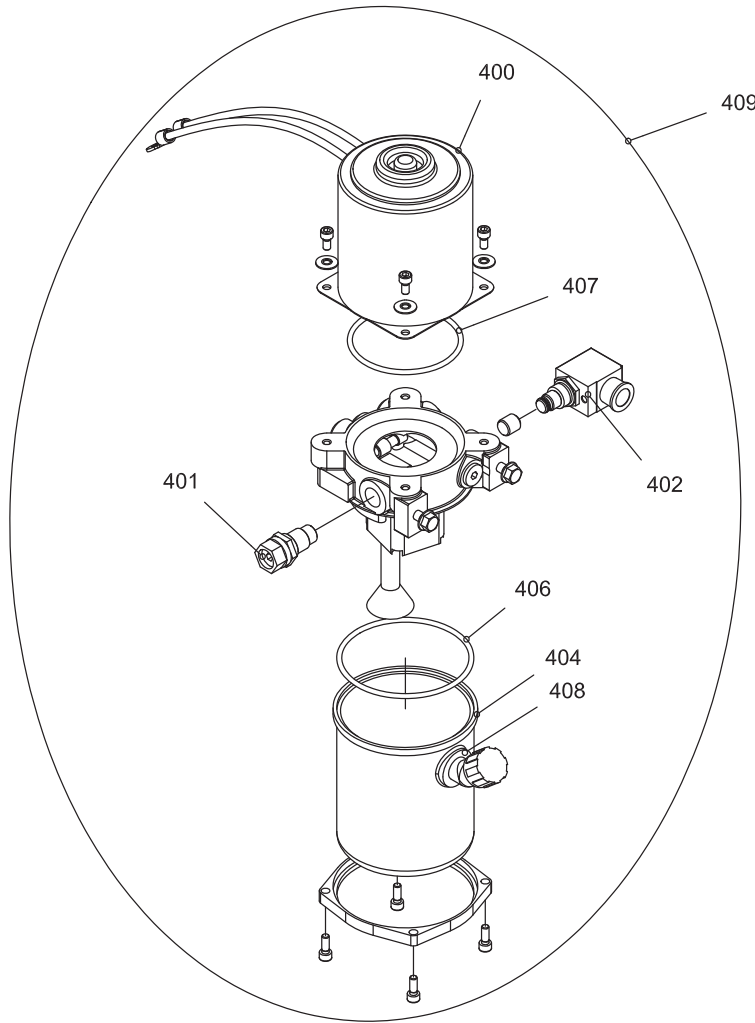


Spare Parts List**Panther Maxi AC thrust plate****25-09-08**

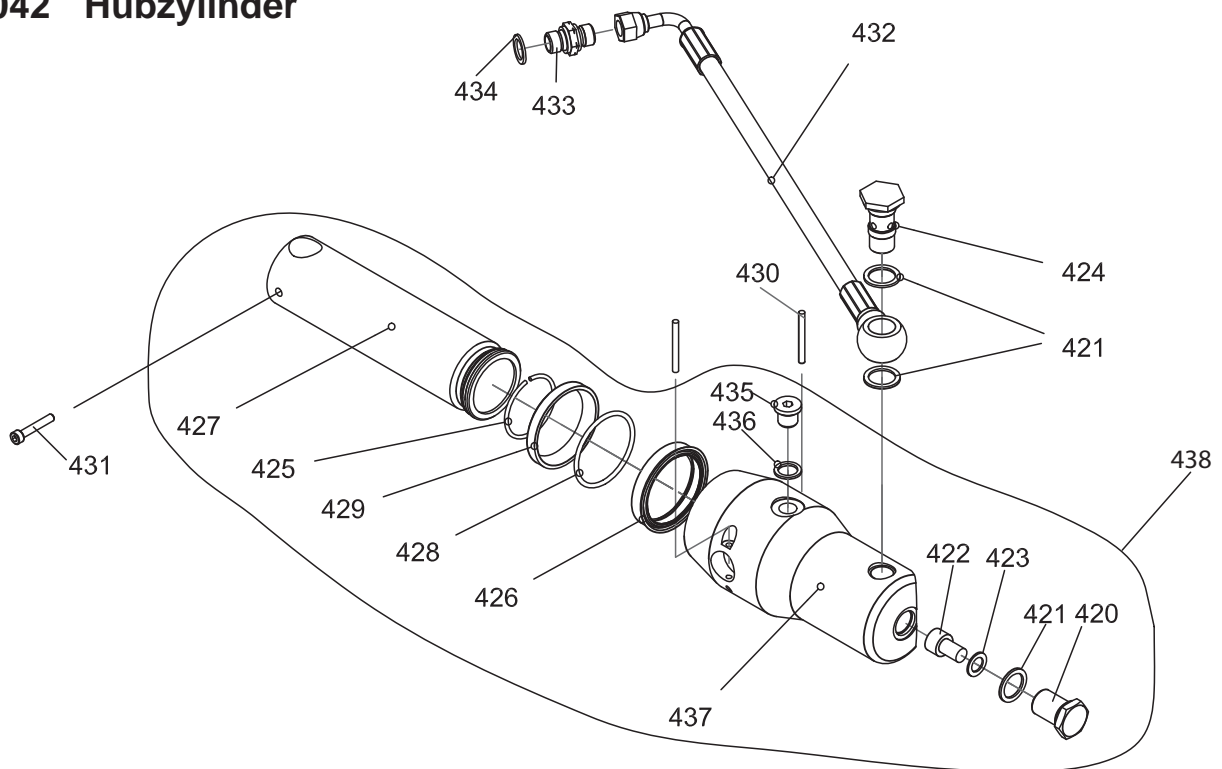
Pos.	Part no.	Benævnelse	Description	Benennung	Pcs.
301	405444	Dækskive	Cover washer	Deckscheibe	1
302	920050	Lejemøtrik	Nut	Mutter	1
303	925102	Låseblok	Lock plate	Schliessblech	1
304	946093	Rulleleje	Roller bearing	Rollenlager	1
305	946092	Kugleleje	Ball bearing	Kugellager	1
306	405944	Travers	Thrust plate	Druckplatte	1
307	945300	Rulleleje	Roller bearing	Rollenlager	1
308	946253	Kugleleje	Ball bearing	Kugellager	1
309	912120	Skruer	Screw	Schraube	1
310	924110	Skærmskive	Washer	Scheibe	1
311	404062	Bøsning	Bushing	Buchse	2
312	910021	Skruer	Screw	Schraube	1
313	931630	Rørstift	Tubular pin	Rohrstift	1
314	982159	Mikroomskifter m/rulle 16 Amp	Micro switch with reel 16 Amp	Mikroumschalter m/Rolle 16 Amp	1
315	912312	Skruer	Screw	Schraube	2
316	405653	Hjulmotorbeslag kpl.	Wheel motor fittings cpl.	Antriebsmotorbeschlag Kpl.	1
317	948259	Bøsning	Bushing	Buchse	2
318	405684	Mellemstykke	Middle piece	Zwischenstück	1
319	912835	Skruer	Screw	Schraube	1
320	405162	Spændeplade	Clamp plate	Spannplatte	3
322	916520	Skruer	Screw	Schraube	2
323	924055	Skærmskive	Washer	Scheibe	2
324	405660	Gummiskive	Rubber washer	Gummischeibe	1
325	405707	Dækplade	Cover plate	Abdeckungsplatte	1
326	916612	Skruer	Screw	Schraube	2
327	405105	Forlængertap	Slide pin	Gleitzapfen	2
328	912130	Skruer	Screw	Schraube	4
329	911835	Skruer	Screw	Schraube	1
330	921080	Sikringsmøtrik	Lock nut	Gegenmutter	1

04 Treibchassis, hydraulisch

041 Hydraulikpumpe



042 Hubzylinder

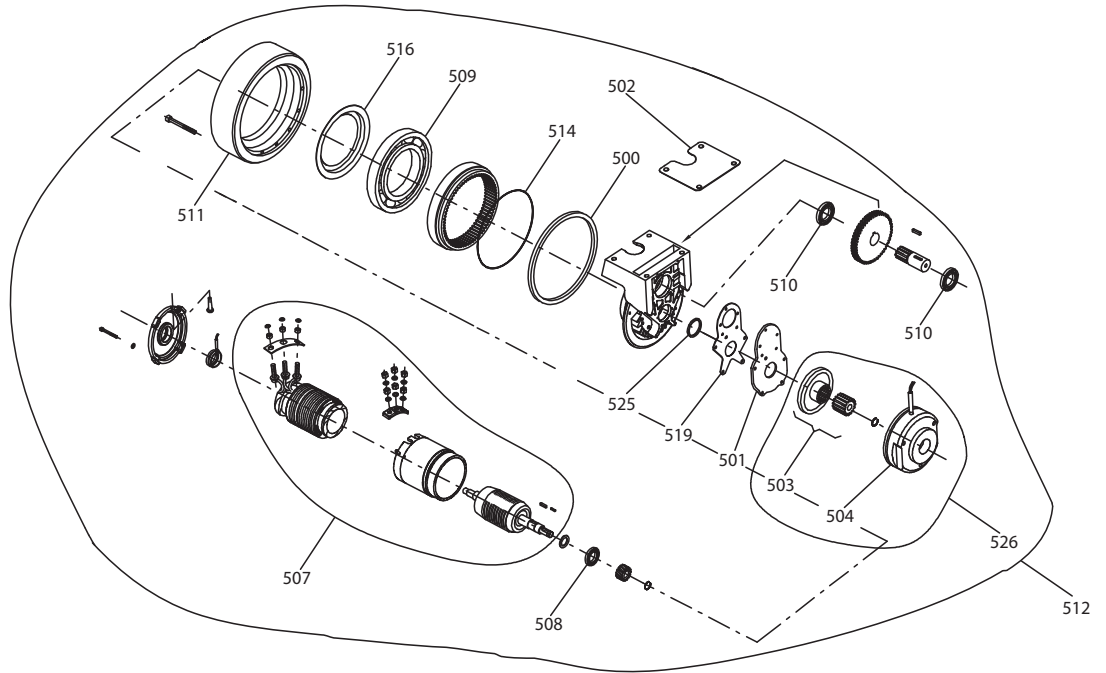


Spare Parts List**Panther Maxi hydraulic****16-03-07**

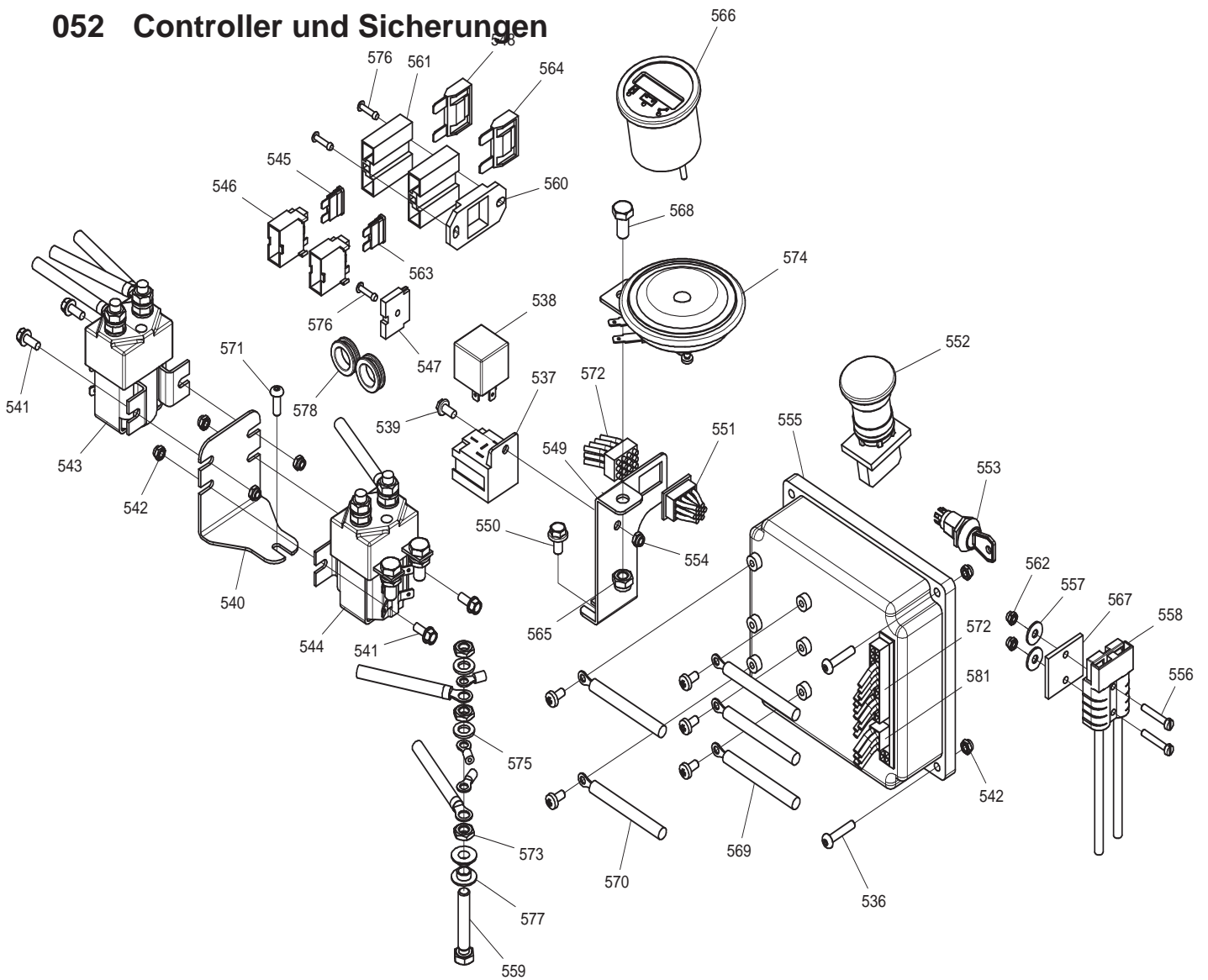
Pos.	Part no.	Benævnelse	Description	Benennung	Pcs.
400	984959	HPI Motor 24 V	HPI motor 24 V	HPI Motor 24 V	1
401	984833	Overtryksventil	Overpressure valve	Überdruckventil	1
402	984835	Magnetventil 24V	Solenoid valve 24V	Ventilmagnet 24V	1
404	984901	Oliebeholder HPI 0.5 L, kpl.	Oil tank hpi 0.5 l., cpl.	Ölbehälter Hpi 0.5 L, Kpl.	1
406	984904	O-Ring f. flange/tank	O-ring f. flange/tank	O-Ring f. Flansch/Behälter	1
407	984961	O-ring	O-ring	O-Ring	1
408	984810	Påfyldningshætte	Filler cab	Füllschraube	1
409	984930	Hydraulisk pumpe	Hydraulic pump	Hydraulische Pumpe	1
	984813	Pakningssæt HPI pumpe	Gasket set hpi pump	Dichtungssatz Hpi Pumpe 0,75Cc	1
420	405895	Justerbolt f/cylinderstop	Adj. bolt f/cylinder stop	Justierbolzen f/Zylinderstopp	1
421	905180	Kobberskive	Copper washer	Kupferscheibe	3
422	912116	Skrue	Screw	Schraube	1
423	905102	Kobberskive	Copper washer	Kupferscheibe	1
424	984842	Flowventil ekstern	Flow valve extern ø1.8 mm	Flow-Ventil Extern	1
425	935450	Springring	Spring ring	Klemmring	1
426	901501*	U-manchet	Sleeve	Manschette	1
427	405016	Stempel	Piston	Kolben	1
428	900490*	O-ring	O-ring	O-Ring	1
429	908500*	Skrabering	Scraper ring	Abstreifring	1
430	931440	Rørstift	Tubular pin	Rohrstift	1
431	912530	Skrue	Screw	Schraube	1
432	970923	Hydraulik slange	Hydraulic hose	Hydraulischer Schlauch	1
433	973117	Nippel	Nipple	Nippel	2
434	905145*	Kobberskive	Copper washer	Kupferscheibe	1
435	973814	Prop	Plug	Stöpsel	1
436	905143*	Kobberskive	Copper washer	Kupferscheibe	1
437	405851	Løftecylinder	Lifting cylinder	Hubzylinder	1
438	405853	Løftecylinder, kpl.	Lifting cylinder, cpl.	Hubzylinder, Kpl.	1
	141100	Pakningssæt cylinder Alle *-mærkede dele indgår i pakningssæt f/cylinder	Gaskets cylinder All *-marked parts incl. in gaskets for cylinder	Dichtungssatz f/Zylinder Alle *-gezeichneten Teile sind im Dichtungssatz f/ Zylinder enthalten	1

05 Treibchassis, elektrisch

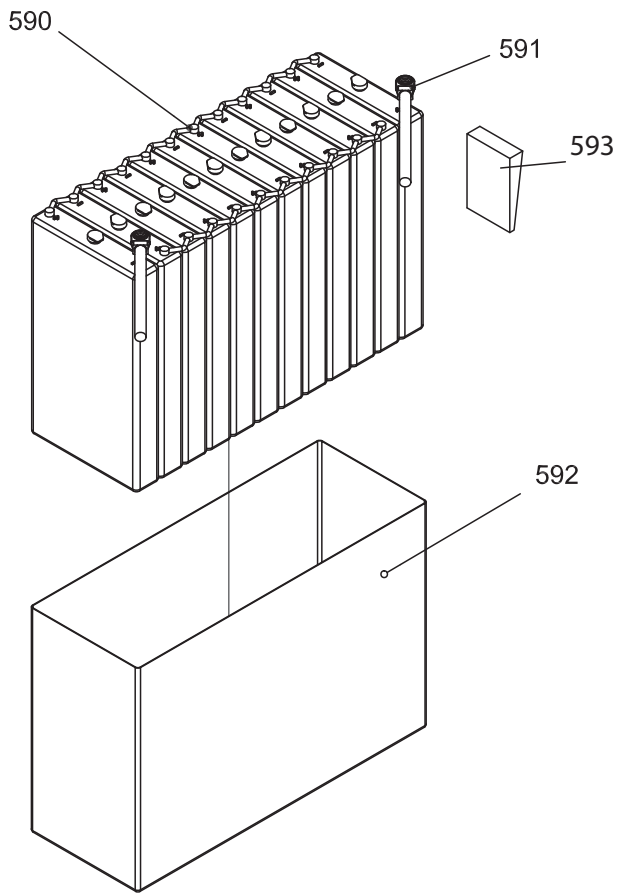
051 Radmotor



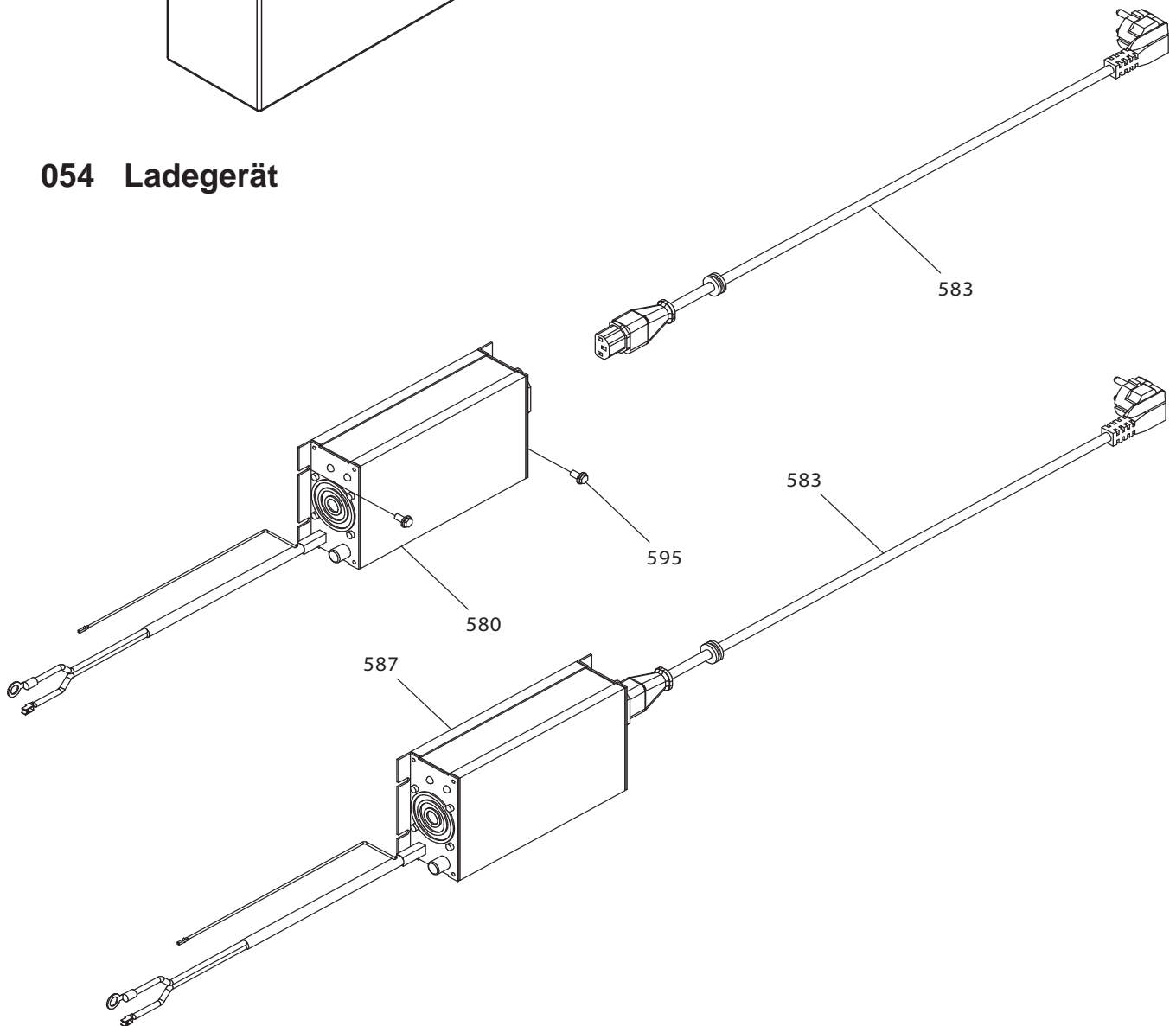
052 Controller und Sicherungen



053 Batterier



054 Ladegerät



Spare Parts List

Panther Maxi AC electrical parts 16-12-08 1/2

Pos.	Part no.	Benævnelse	Description	Benennung	Pcs.
500	985064	Pakning ved gear	Gasket gear	Dichtung Gear	1
501	985012	Bremseplade	Brake plate	Bremsplatte	1
502	985003	Pakning	Gasket	Dichtung	1
503	985007	Bremseskive	Brake disc	Bremsscheibe	1
504	985005	Bremse	Brake	Bremse	1
507	985080	Motor	Motor	Motor	1
508	985214	Kugleleje	Bushing	Buchse	1
509	985215	Kugleleje	Bearing	Buchse	1
510	985216	Kugleleje	Bearing	Buchse	2
511	985126	Hjulbandage Ø250 gummi	Wheel bandage Ø250 rubber	Radreifen Ø250 Gummi	1
	985133	Hjulbandage Ø250X76 vulk.	Wheel bandage Ø250X76 vulk.	Radreifen Ø250X76 Vulk.	
	985136	Hjulbandage, multigrib	Wheel bandage, multigrib	Radreifen, Multigrib	
	985132	Hjulband.Ø245 vulk.m/mønst.	Wheel band.Ø245 vulk pattern	Radreifen Ø245 Vulk.m/Must.	
512	985220	Hjulumotor polyurethan 76 mm	Drive motor polyurethane 76 mm	Farhmotor Polyurethan 76 mm	1
514	985120	O-ring til hjulbandage	O-ring f. wheel bandage	O-Ring f. Radreifen	1
516	985066	Pakning	Gasket	Dichtung	1
519	985011-1	Pakning	Gasket	Dichtung	1
525	985063-1	Pakdåse ved bremse	Gasket at the brake	Dichtung an der Bremse	1
526	140032	Bremse for hjulumotor kpl.	Brake for wheelmotor, cpl.	Bremse für antriebsmotor, Kpl.	1
536	919525	Rh Skrue	Screw	Schraube	2
537	982058	Sokkel	Holder for relay	Halter f. Relais	1
538	982059	Relæ 24V/20 Amp	Relay 24V/20 Amp	Relais 24V/20 Amp	1
539	916510	Skrue	Screw	Schraube	1
540	405734	Relæplade	Relays plate	Relaisplatte	1
541	913512	Skrue	Screw	Schraube	4
542	921050	Sikringsmøtrik	Lock nut	Gegenmutter	6
543	982084	Relæ 24 Volt	Relay 24 Volt	Relais 24 Volt	1
544	982083	Relæ 24V	Relay 24 Volt	Relais 24V	1
545	982102	Sikring 5 Amp	Fuse 5 Amp.	Sicherung 5 Amp	1
546	982113	Sikringsholder	Fuse holder	Sicherungshalter	2
547	982107	Monteringsplade sikringsholder	Fitting plate fuse holder	Montierplatte Sicherungshalter	1
548	982128	Sikring Maxi Fuse 80 Amp	Fuse Maxi Fuse 80 Amp.	Sicherung Maxi Fuse 80 Amp.	1
549	405931	Relæbeslag	Relays fittings	Relaibeschlag	1
550	916612	Skrue	Screw	Schraube	1
551	140394	Håndtagskabel	Cable f/handle	Kabel f/Deichsel	1
552	982190	Nødstopkontakt	Emergency stop switch	Notausschalter	1
	982191	Kontaktelement til nødstop	Switch unit for emergency stop	Abschaltereinheit Notstopp	
553	982300	Nøgleafbryder m/to nøgler	Key switch w/two keys	Schlüsselausschalt. m/2 Schlüs	1
	982340	Nøgle	Key	Schlüssel	
554	927050	Sikringsmøtrik	Lock nut	Gegenmutter	1
555	982523-2	Controller	Controller	Controller	1
556	913420	Skrue	Screw	Schraube	2
557	924055	Skærmskive	Washer	Scheibe	2
558	140385	Ladekabel m/stik	Chager cable with plug	Ladekabel m/Stecker	1
	98200B	Ladestik rød 24V	Charger plug red 24V	Ladestecker rot 24V	
559	919845	Sætskrue	Set screw	Gewindeschraube	1

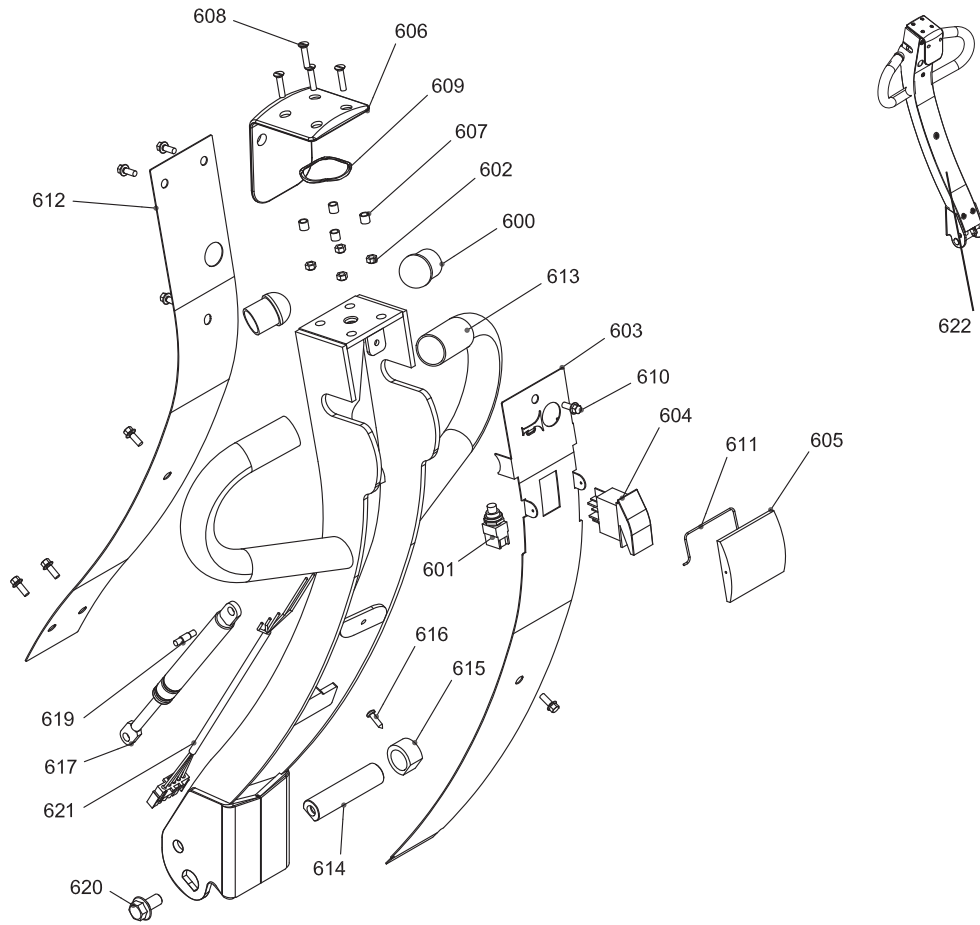
Spare Parts List

Panther Maxi AC electrical parts 16-12-08 2/2

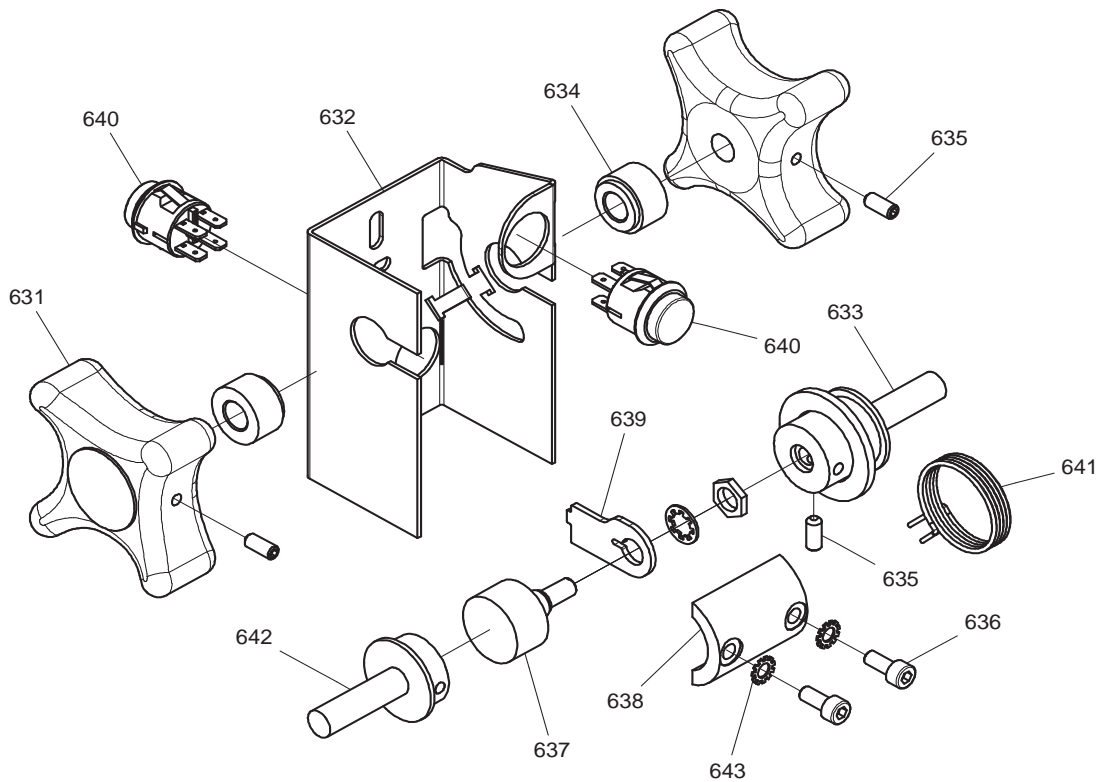
Pos.	Part no.	Benævnelse	Description	Benennung	Pcs.
560	982160-3	Beslag til sikringsholder	Fittings for fuse holder	Beschlag für Sicherungshalter	1
561	982160-1	Sikringsholder	Fuse holder	Sicherungshalter	2
562	921040	Låsemøtrik	Lock nut	Gegenmutter	2
563	982124	Sikring 10 Amp	Fuse 10 Amp	Sicherung 10 Amp	1
564	982116	Sikring Maxi Fuse 50 Amp	Maxi Fuse 50 Amp	Sicherung Maxi Fuse 50 Amp	1
565	921080	Sikringsmøtrik	Lock nut	Gegenmutter	1
566	986090	Batteriur/Timetæller	Hour meter/Battery indicator	Stundenzähler/Ladeanzeiger	1
567	405239	Ladeklods	Spacer block for charging plug	Abstandshülse für Ladestecker	1
568	915816	Stålskrue	Screw	Stahlschraube	2
569	140532	Kabelsæt/Motor LR500	Cable set Motor LR500	Kabelsatz Motor LR500	1
570	140533	Kabelsæt styring kpl. LR500	Cable set controller cpl LR500	Kabelsatz Steuerung Kpl LR500	1
571	919520	Skrue	Screw	Schraube	1
572	140393	Ledningssæt	Wire set	Kabelsatz	1
573	920180	Kontramøtrik	Lock nut	Gegenmutter	3
574	985200	Horn 24 V	Horn 24V	Hupe 24V	1
575	929085	Messingskive	Brass washer	Messingscheibe	2
576	990047	Popnitte	Pop rivet	Pop-Niet	2
577	986102	Skrue - korrex isolator	Screw korrex isolator	Schraube Korrex Isolator	2
578	530020	Kabelgennemføring	Cable lead-in	Kabeldurchführung	2
580	140198	Indbyg lader 24V 12Amp	Built-in charger 24V 12Amp	Einbau-Ladegerät 24V12Amp	1
	140199	Indbyg lader 24V Soneil US	Built-in charg. 24V Soneil US	Eingebaut Lade. 24V Soneil US	
581	140391	Bremsekabel	Wire f/break	Kabel für Bremse	1
583	986049	Ladekabel	Charger cable	Ladekabel	1
	986126	Ladekabel	Charger cable	Ladekabel	
587	140200	Ekstern lader 24V 12Amp	External charger 24V 12Amp	Externes Ladegerät 24V 12Amp	1
	140201	Ekstern Lader 24V Soneil US	External charger 24V Soneil US	Extern Ladegerät 24V Soneil US	
590	986200	Batteri 24V 120Ah/5h m/syre	Battery 24V 120Ah/5h with acid	Batterie 24V 120Ah/5h m/Säure	1
	986201	Batteri 24V 160Ah/5h m/syre	Batt. 24V 160Amp/5h with acid	Batterie 24V 160Ah/5h m/Säure	
	986215	Batteri vedl. fri 24V 140Ah/5h	Mainten.free batt 24V 140Ah/5h	Wartungsfrei Batt 24V 140Ah/5h	
591	140392	Kabelsæt	Set of cables	Kabelsatz	2
592	986207	Batteri-plastpose	Bag for battery	Batterie Plastbeutel	2
593	405918	Plastkile	Plastic wedge	Kunststoff-Keil	4
595	916510	Skrue	Screw	Schraube	2

06 Deichsel

061 Deichsel



062 Fahrknopf



Spare Parts List**Panther Maxi AC Handle****29-09-08**

Pos.	Part no.	Benævnelse	Description	Benennung	Pcs.
600	993031	Dupsko	Plastic cover	Plasikdeckel	2
601	982056	Kontakt	witch	Schalter	1
602	921050	Sikringsmøtrik	Lock nut	Gegenmutter	4
603	405627	Frontplade f/håndtag	Front plate f/handle	Vorderplatte f/Deichsel	1
604	982075	Vippekontakt	Tilting switch	Kippschalter	1
605	405649	Dæksel f/trykknop	Cover for switch	Abschirmung f/Schalter	1
606	405533	Sikkerhedskontakt	Safety switch	Sicherheitsschalter	1
607	405094	Rør til nødkontakt	Pipe f/emergency switch	Rohr f/Notausschalter	4
608	914520	Skrue	Screw	Schraube	4
609	925400	Skive	Washer	Scheibe	1
610	917613	Skrue RF	Screw RF	Schraube RF	8
611	405669	Kontaktlås f/dæksel	Switch catch f/cover	Schaltverschluss Abschirmung	1
612	405628	Bagplade f/håndtag	Rear plate f/handle	Hinterplatte f/Deichsel	1
613	405630	Håndtag svejst	Handle	Deichsel	1
614	420149	Håndtagsaksel	Handle axle	Deichselachse	1
615	405685	Aftastering f/mellemstykke	Ring f/middle piece	Ring für Zwischenstück	1
616	916415	Skrue	Screw	Schraube	1
617	995115	Gasdæmper	Gas absorber	Gasdämpfer	1
619	405790	Aksel for gasdæmper	Axle for gas absorber	Achse f/Gasdämpfer	1
620	916120	Skrue	Screw	Schraube	1
621	140394	Håndtagskabel	Cable f/handle	Kabel f/Deichsel	1
622	140312	Håndtag, kpl.	Handle cpl.	Deichsel, Kpl.	1
631	405682	Køregreb Alu.	Drive knob Alu.	Fahrknopf Alu.	2
632	405919	Konsol f/håndtagsstyring	Bracket f/handle steering	Träger f/Deichselsteuerung	1
633	405924	Kørehåndtagsaksel V kpl.	Handle axle left, cpl.	Deichselachse links, Kpl.	1
634	405671	Bøsning	Bushing	Buchse	2
635	910512	Pinolskrue	Pointed screw	Reitstockschrabe	3
636	912512	Skrue	Screw	Schraube	2
637	982211	Potentiometer	Potentiometer	Potentiometer	1
638	465192	Forbindelsesstang	Connection rod	Verbindungsstange	1
639	405923	Beslag til potentiometer	Fittings f/potentiometer	Beschlag f/Potentiometer	1
640	982202	Kontakt	Switch	Schalter	2
641	405153	Fjeder	Spring	Feder	1
642	405920	Kørehåndtagsaksel H	Handle axle right	Deichselachse rechts	1
643	925051	Skive	Washer	Scheibe	2