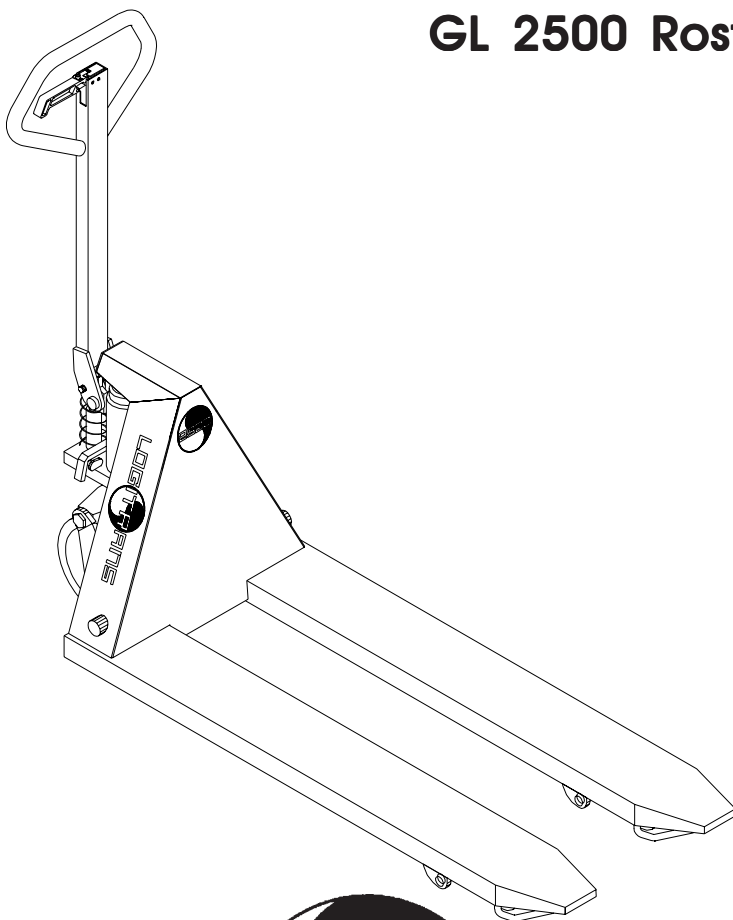


Betriebsanleitung

GL 2500 Rostfrei



LOGITRANS

WWW.LOGITRANS.COM

EU-KONFORMITÄTSERKLÄRUNG

Hersteller: **Logitrans A/S**
Hillerupvej 35
DK-6760 Ribe
Dänemark

Erklärt hiermit, daß:

Maschine: Produktgruppe: Gabelhubwagen

Typ: GL 2500 RF Plus / RF/ Galvanisiert

Herstellungsjahr/
Serien-Nr.:

a) in Übereinstimmung mit den Bestimmungen der:

- **RICHTLINIE DES RATES Nr. 98/37/EG**

hergestellt worden ist.

b) in Übereinstimmung mit den Bestimmungen des Standards:

- **EN-1757-2**

hergestellt worden ist.

Name: **Erling Pedersen**

Stellung: **Produktleiter**

Firma: **Logitrans A/S**

Unterschrift: 

Produkttypenerklärung vom:

15.11.1999

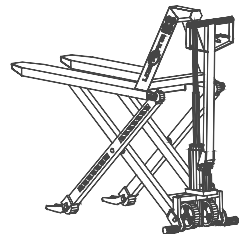
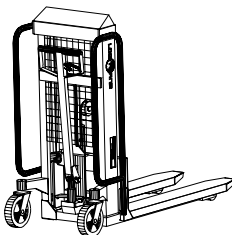
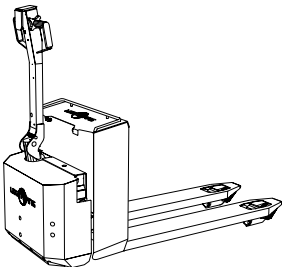
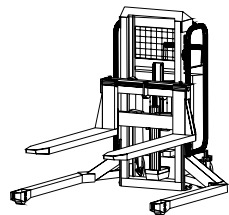
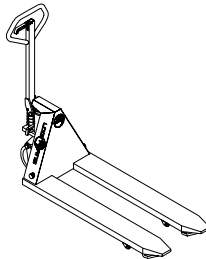
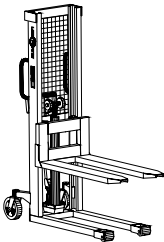
Händler:

1.0 Vor dem ersten Hub...

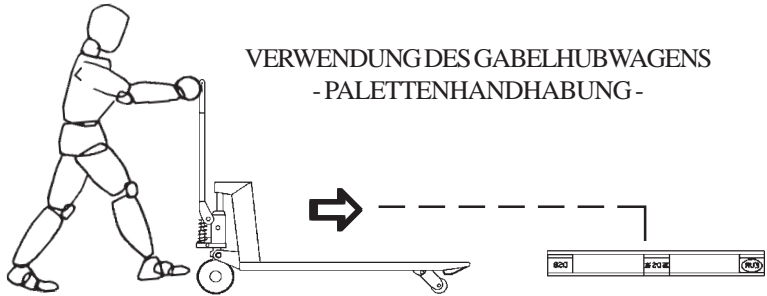
Der **Logitrans** Gabelhubwagen entspricht in der Ausführung den behördlichen Sicherheitsvorschriften

Dieses **Betriebsanleitung** enthält u.a. Angaben über:

- *Vorschriftmäßige Verwendung*
 - *Physische Begrenzungen des Erzeugnisses*
 - *Gefahren bei unsachgemäßer Anwendung*
- Lesen Sie deshalb bitte diese Betriebsanleitung sorgfältig!**

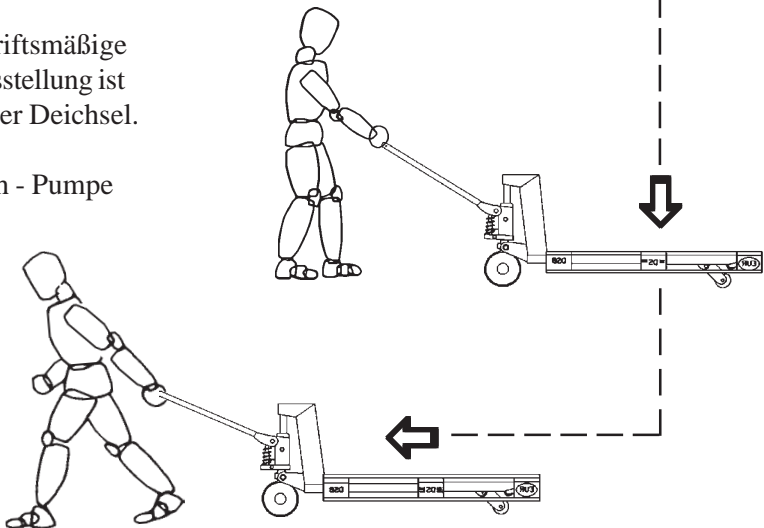


2.0 So wird der Gabelhubwagen bedient

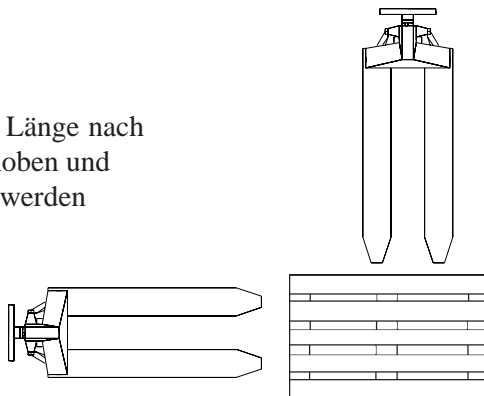


Die vorschriftsmäßige
Bedienungsstellung
ist die hinter der Deichsel.

Schieb/Zieh - Pumpe



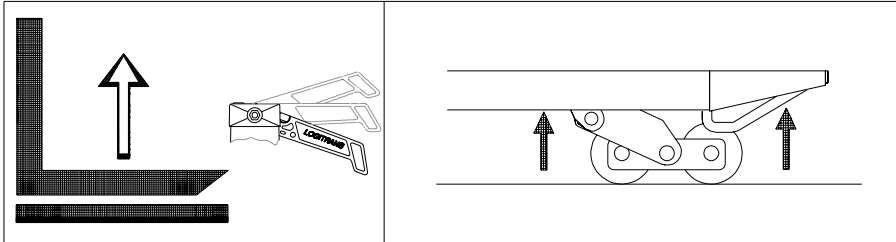
Die Palette kann
- entweder der Länge nach
- oder quer gehoben und
transportiert werden



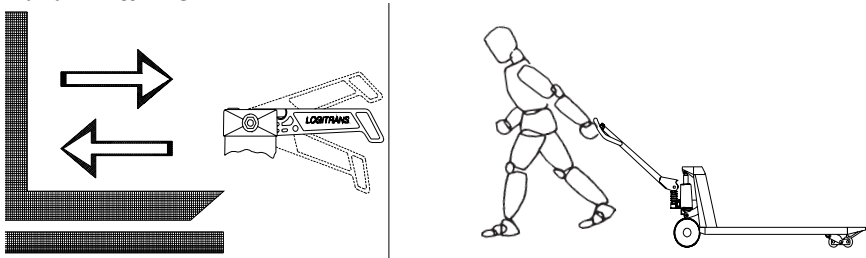
2.1 Die 3 Stellungen des Handgriffs

1. Heben
2. Fahren
3. Senken

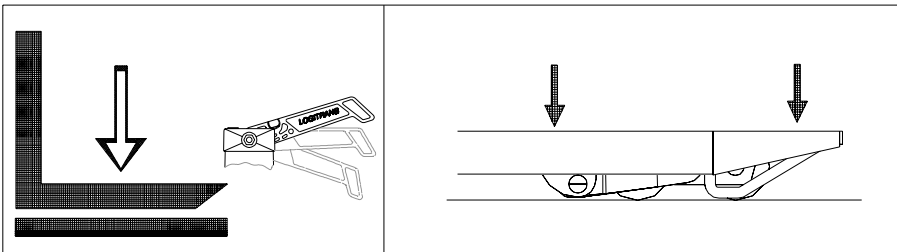
2.1.1 Heben



2.1.2 Fahren



2.1.3 Senken



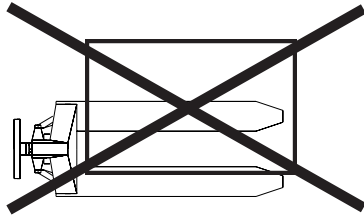
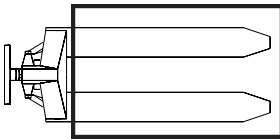
3.0 Optimale Sicherheit



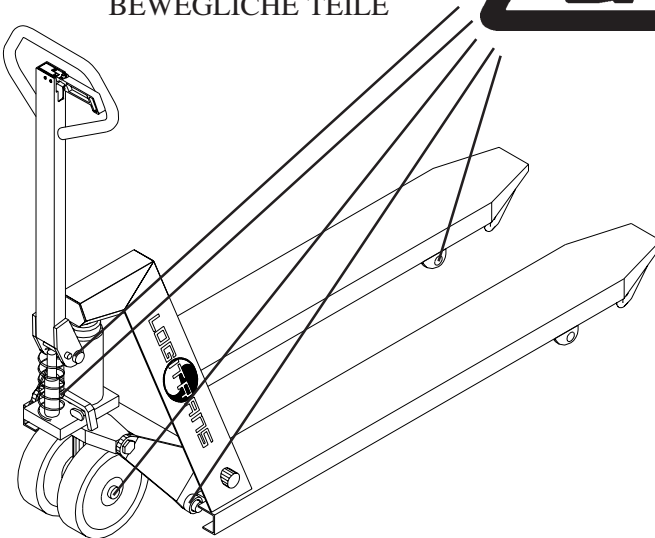
3.1 Überlastung vermeiden

Die maximale Tragfähigkeit darf nicht überschritten werden (2500 Kg). Bitte denken Sie daran, daß der Gabelhubwagen für gleichmäßige Belastung - wie Güter auf Paletten u. dgl. - ausgelegt ist. Bei einseitiger punktueller Belastung kann sich die Gabel verbiegen.

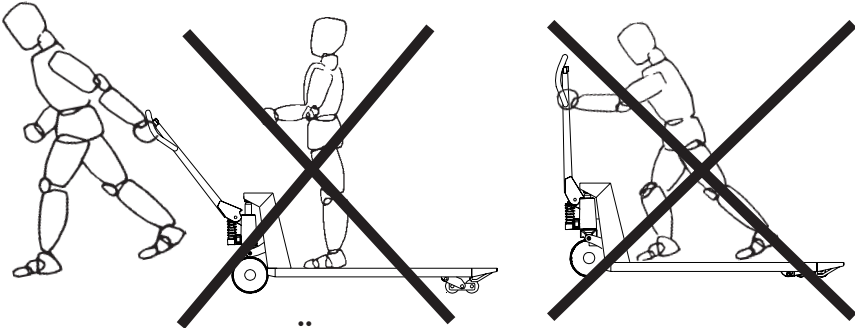
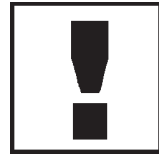
Güter auf Paletten u.dgl. sind zu sichern, so daß sie während der Fahrt nicht herunterfallen.



ACHTUNG
BEWEGLICHE TEILE



3.2 Persönliche Sicherheit

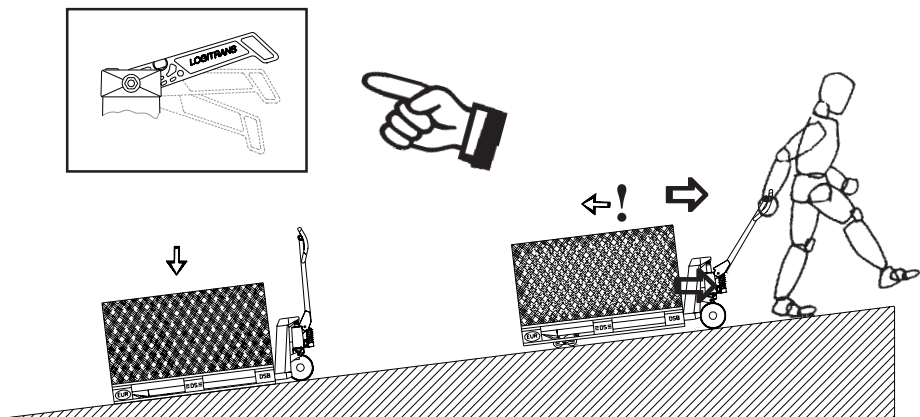


3.3 Sicherheitsventil/Überdruckventil

Das Überdruckventil des Gabelhubwagens ist vom Hersteller auf die konstruktionsmäßig maximale Last eingestellt. Diese Einstellung ist eine Überlastungssicherung des Hubwagens, damit dieser nicht durch unbeabsichtigtes Heben einer zu großen Last beschädigt wird.

- Ist das Überdruckventil defekt, ist der ganze Ventileinsatz auszuwechseln. Den beim Händler bestellten Ventileinsätzen ist eine Auswechslungsanleitung beigelegt.

3.4 Notbremse



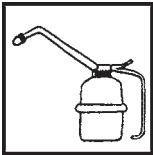
Falls es notwendig wird, die Last als Bremse zu verwenden, um den Gabelhubwagen am Wegfahren zu hindern, ist der Auslösehandgriff schnell nach oben zu ziehen, so daß die Last auf dem Boden aufsetzt.

4.0 Lang lebe der Gabelhubwagen

Die Lebensdauer des Gabelhubwagens wird verlängert, wenn er regelmäßig gewartet wird, und wenn defekte oder verschlissene Teile rechtzeitig ausgetauscht werden. "Vorbeugen ist besser als Reparieren" - deshalb ist in erster Linie zu sorgen für:

- Richtige Benutzung
- Regelmäßige Reinigung
- Rechtzeitigen Ölwechsel
- Regelmäßige Sicherheitsinspektionen

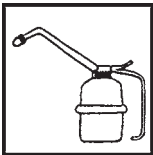
4.1 Schmierung und Ölwechsel



Alle Kugellager sind mit einem für die Lebensmittelindustrie vorgesehenen Schmierfett geschmiert, und alle beweglichen Teile sind mit einem für die Lebensmittelindustrie vorgesehenen Fett behandelt. Das hydraulische System ist mit einem Hydrauliköl der Viskositätsklasse ISO VG 15 und des Viskositätsindex 372 (TEXACO Aircraft 15) gefüllt. Das eingefüllte Öl ist für den Einsatz im Temperaturintervall -40°C bis +50°C geeignet.

Das Hydrauliköl muß alle zwei Jahre gewechselt werden.

4.2 Ölwechselverfahren



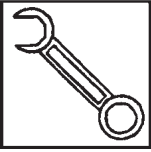
Ablassen des Öls:

- Gabel muß in gesenkter Stellung sein.
- Gabelhubwagen auf die Seite kippen und Tankstopfen (Nr. 120) entfernen.
- Das Öl läuft jetzt aus dem Einfüllloch heraus.

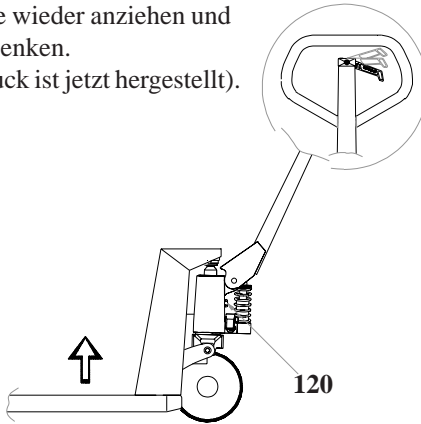
Füllen des Öls:

- Gabelhubwagen wieder aufrichten und etwa 0,25 L Hydrauliköl einfüllen.
- Das Öl muß im Niveau mit der Öffnung stehen.
- Öffnung mit Tankstopfen verschließen.
- Den Wagen ganz nach oben pumpen.

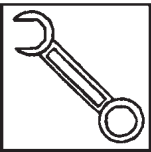
4.3 Herstellung von Überdruck



- Wagen ganz nach oben pumpen.
 - Schraube Nr. 120 lockern und Luft hineinströmen lassen.
 - Schraube wieder anziehen und Wagen senken.
- (Überdruck ist jetzt hergestellt).



4.4 Einstellung des Ventilsteuersystems

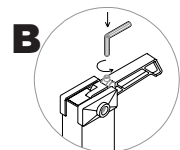
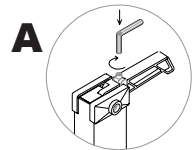
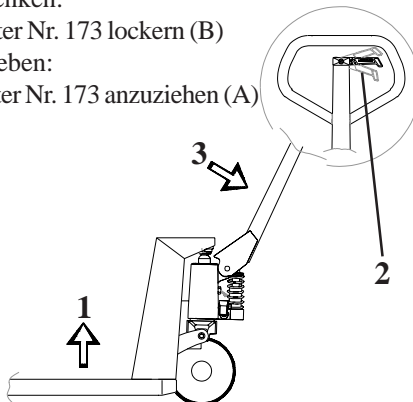


- Justierung (siehe untenstehende Abbildung)
1. Den Gabelhubwagen vom Boden heben.
 2. Auslösehandgriff in Neutralposition setzen.
 3. Die Deichsel ganz nach unten drücken.
 4. Die Einstellung ist jetzt an der Einstellmutter Nr. 113 möglich (8 mm).
- Der Mutter so fest wie möglich zuspannen, **ohne** daß der Wagen anfängt zu senken.

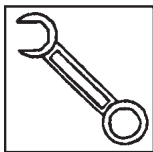
4.5 Einstellen der Senkvorrichtung



- Deichsel mit dem Auslösehandgriff in die Neutralstellung pumpen.
 - Gabeln senken:
- Gegenmutter Nr. 173 lockern (B)
- Gabeln heben:
- Gegenmutter Nr. 173 anziehen (A)



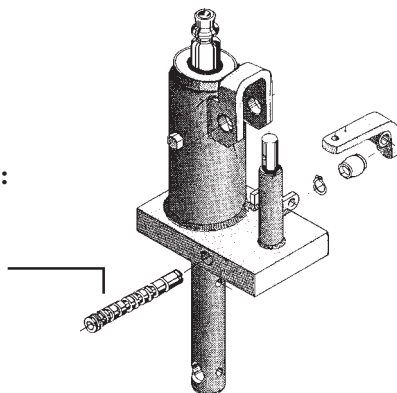
4.6 Auswechseln des Ventileinsatzes



Wenn alle Fehlerbehebungsmöglichkeiten ohne befriedigendes Ergebnis probiert worden sind, ist der ganze Ventileinsatz auszuwechseln.

Niederdruck-Ventileinsatz 401460:

Der Einsatz enthält sowohl das Ventilsteuersystem als auch das Überdruckventil.



Beim Händler bestellten neuen Ventileinsätzen ist eine **Auswechslungsanleitung** beigelegt, deshalb vor dem Auswechseln bestellen!

Nach dem Auswechseln ist die Ölmenge im Tank, wie unter **Ölwechsel** (Punkt 4.2) angegeben, zu justieren. Danach ist das System **zu entlüften** (Punkt 4.9).

4.7 Undichtheiten an Dichtungen

Lokalisieren, wo Öl austritt, und danach defekte Dichtungen auswechseln. (Siehe Ersatzteilliste).

4.8 Ventilkegel schließt nicht dicht

Einige schnelle Pumpenhübe ausführen, so daß das Öl schnell am Ventilkegel vorbeifließt (am besten mit etwas Last auf der Gabel). Wenn das nicht hilft, muß der Ventileinsatz gegen einen neuen ausgewechselt werden. (Bestellten Ventileinsätzen ist eine Auswechslungsanleitung beigelegt).

4.9 Entlüften der Hydraulik

Der Hydrauliksystem wird entlüftet, indem man den Gabelhubwagen ganz nach oben pumpt.

4.10 Reinigung

Beim Reinigen des Gabelhubwagens nicht direkt auf Lager und Dichtungen spritzen, da sonst das Fett ausgewaschen würde, was die Lebensdauer verkürzt.

Vermeiden Sie auch, den Teleskopzylinder direkt zu bespritzen, da dies zu Korrosion im Hubzylinder führen könnte. - Siehe Punkt 5.1.

4.11 Verfärbungen an rostfreiem Material

Normalerweise verfärbt sich rostfreies Material nicht, unter bestimmten Bedingungen kann Verfärbung/Korrosion jedoch auftreten.

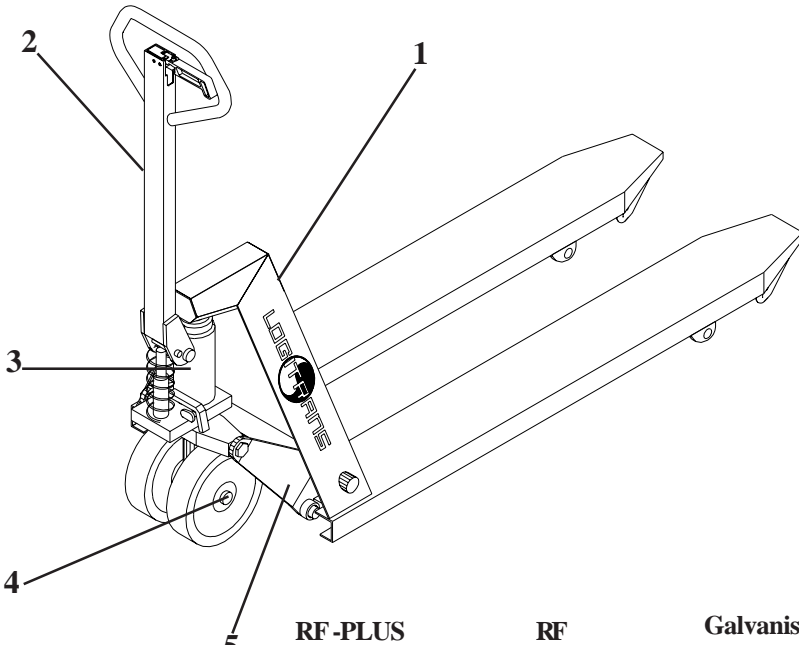
1. Bei besonderer chemischer Einwirkung. - In feuchter, salzhaltiger Umgebung kann der Wagen an jenen Stellen rosten, an denen sich salzhaltige Flüssigkeiten absetzen können (ständige Feuchtigkeit). Hier sind Spalten/Risse und die Umgebung von Achsen, Scheiben und Sicherungsringen besonders gefährdet.
2. Wird der Wagen zum Transport von Eisenplatten oder Teilen aus eisenhaltigem Material eingesetzt, können sich die rostfreien Teile rostrot verfärben - Infektionsrost von den transportierten Eisenteilen.

Die Korrosionsschicht kann wegpoliert werden, bildet sich jedoch neu, wenn der Wagen unter denselben Bedingungen weiterverwendet wird.

5.0 Der rostfreie Vorteil

5.1 Korrosionsverhalten von GL 2500 RF Plus, RF und Galvanisiert

- Die Unterschiede zwischen der rostfreien und der galvanisierten Ausführung sind unten grob aufgeführt.
- Außerdem ist das Material bestimmter Ersatzteile in den Ersatzteillisten angegeben.



	RF-PLUS				RF				Galvanisiert			
	A	B	C	D	A	B	C	D	A	B	C	D
1 Chassis	X					X					X	
2 Deichsel		X					X				X	
3 Pumpe		X						X				X
4 Achsen		X				X				X		
5 Kipphebel		X					X				X	
Druckstange		X					X				X	
Radgabel		X				X					X	

Materialcodes

A	Säurebeständiger Stahl AISI 316
B	Rostfreier Stahl AISI 303/304
C	Feuerverzinkt, - Schichtdicke: Min. 50 µm
D	Elektroverzinkt + gelb chromatiert, - Schichtdicke: 6-10 µm. - Diese Oberflächenveredelung hat günstige Eigenschaften im Hinblick auf Verschleißfestigkeit, Wasser- und Chemikalienbeständigkeit. Es ist aber zu beachten, daß die Beschichtung dieser Teile durch Stoß und Schlag Risse bekommen kann, wodurch dann das Grundmaterial nicht mehr gegen Korrosion geschützt ist.

5.2 Garantiebestimmungen für GL 2500 RF Plus, RF und Galvanisiert

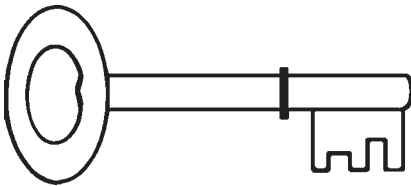
Rostschäden und angelaufene Stellen am Hubwagen, die durch die Arbeitsumgebung oder das Reinigungsverfahren verursacht wurden, sind von der Garantie ausgeschlossen. - Siehe auch Punkt 7.4, "Garantiebestimmungen".

6.0 Fehlerbehebungsschlüssel

Bei täglicher Benutzung des Gabelhubwagens können mit der Zeit Justierungen und evtl. Auswechselungen von Verschleißteilen notwendig werden.

BEVOR SIE SICH AN IHREN HÄNDLER WENDEN...

...PROBIEREN SIE DEN FEHLERBEHEBUNGSSCHLÜSSEL!



SYMPTOME UNDBEOBACHTUNGEN

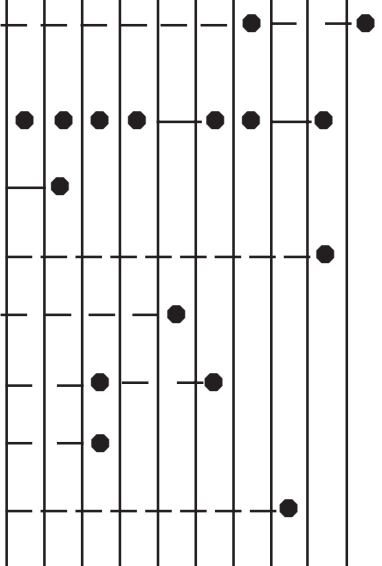
- A** Der Wagen wird beim ersten Pumpenhub nicht angehoben, oder die Pumpe wirkt nicht im ganzen Pumpenhub — — — — —
- B** Der Wagen hebt sich trotz wiederholter Pumpversuche nicht — — — — —
- C** Der Wagen hebt nicht auf maximale Höhe — — — — —
- D** Der Wagen kann das vorschriftsmäßige Maximalgewicht nicht heben — — —
- E** Die Gabel hebt und senkt sich im Takt mit den Pumpenhüben — — — — —
- F** Die Gabel läßt sich nicht senken oder die Neutralstellung wirkt nicht — — —
- G** Der Wagen senkt sich, nachdem er gehoben worden ist — — — — —
- H** Die Gabel kann nicht ganz gesenkt werden — — — — —

Ursache

Ausbesserung

<u>Last größer als max. zulässig</u>	Siehe Punkt 3.1
<u>Ölmangel</u>	Siehe Punkt 4.1
<u>Ventilsteuersystem außer Einstellung</u>	Siehe Punkt 4.4/ 4.5
<u>Undichtheiten an Dichtungen</u>	Siehe Punkt 4.7
<u>Ventilkegel schließt nicht dicht</u>	Siehe Punkt 4.8
<u>Auslösezapfen sitzt fest im Steuerventil</u> (In der Gumminoppe oder im Ventilgehäuse)	Gumminoppe auswechseln. Evtl. ganzen Ventileinsatz. Siehe Punkt 4.6
<u>Luft im Hydrauliksystem</u>	Siehe Punkt 4.9
<u>Hubzylinder beschädigt</u>	Händler kontaktieren
<u>Überdruckventil defekt</u>	Siehe Punkt 3.3
<u>Fehlender Überdruck</u>	Siehe Punkt 4.3

A
B
C
D
E
F
G
H



Wenn Probleme nicht mit Hilfe des Fehlerbehebungsschlüssels gelöst werden können...

...wenden Sie sich bitte an Ihren Händler!

7.0 Guter Kundendienst nach dem Kauf



7.1 Bestellung von Ersatzteilen

Die richtigen Ersatzteile sind bei Ihrem Händler erhältlich.

Bei Bestellung ist folgendes anzugeben:

- Seriennummer des Produkts
- Typ und Breite/Länge des Produkts
- Ersatzteilnummer

7.2 Garantie/Gutschrift

Ersatzteile, die während der Garantiezeit geliefert werden, werden in Rechnung gestellt. Sofort nach der Rücksendung der defekten Teile und der Feststellung, daß die Garantiebedingungen erfüllt sind, wird eine Gutschrift zugesandt.

7.3 Service und Reparaturen

Nachstellen und kleinere Reparaturen können Sie an Ort und Stelle leicht selbst ausführen. Größere Reparaturen sollten jedoch dem Händler überlassen werden, der über gut geschultes Personal und das notwendige Spezialwerkzeug verfügt. Der Hersteller hat ein Umtauschsystem für Pumpen/Zylinder. Diese sind generalüberholt und werden mit Garantie geliefert.

7.4 Garantie

Die Garantie bezieht sich auf Material und Montagemängel an Teilen, die sich bei unserer Überprüfung oder bei der Überprüfung unseres Vertreters als falsch oder für einen normalen Gebrauch als unzulänglich erweisen, und die innerhalb der jeweils geltenden Garantieperiode frachtfrei an uns übersandt werden.

Die Garantie deckt nicht normalen Verschleiß bzw. nachträgliche Einstellungen ab. Die Garantiezeit basiert auf EinSchichtBetrieb.

Die Garantie entfällt, wenn:

- das Produkt falsch verwendet wurde,
- das Produkt in Umgebungen eingesetzt wurde, für die es nicht ausgelegt ist,
- das Produkt überbeansprucht wurde,
- Teile falsch ersetzt wurden bez. nicht originale Teile verwendet wurden und dadurch Folgeschäden entstanden sind,
- Service-Inspektion gemäß unserer Spezifikationen und regelmäßige Wartung nicht durchgeführt wurden,
- die Durchführung der erforderlichen Service-Intervalle durch einen qualifizierten Fachmann nicht belegt werden können.

Checkliste und Spezifikationen bezüglich Service- und Sicherheits-Inspektionen können Sie bei Ihrem Logitrans Händler bestellen.

7.5 Haftungsausschluß

Der Hersteller übernimmt keine Haftung für Personen- oder Sachschäden, die aufgrund von Mängeln, Fehlern oder falschem Gebrauch von dem gelieferten Produkt entstanden sind. Ebenso lehnt der Hersteller jede Haftung für Verdienstausschlag, Betriebsverluste, Zeitverluste, entgangenen Gewinn oder ähnliche indirekte Verluste, die dem Käufer oder Dritten entstanden sind, ab.

Periodische Sicherheitsinspektionen

Sicherheitsinspektionen sollten, wenn gesetzlich nichts anderes vorgeschrieben ist, mindestens einmal jährlich vom Lieferanten oder einem anderen Sachverständigen vorgenommen werden.

Die Inspektion ist auf der Grundlage der Gebrauchsanweisung vorzunehmen. Außerdem können beim Händler eine Prüfungsanleitung und Prüfungsformblätter bestellt werden.