

Logitilt - zum Heben und/oder Kippen

Logitilt ist eine effektive und ergonomische Lösung, wenn Gitterboxen oder Boxen transportiert, angehoben und/oder gekippt werden müssen.

Mit dem Design wurde großer Wert auf Sicherheit und ergonomische Arbeitsbedingungen gelegt. Die ergonomische Deichsel gewährt dem Anwender ein entspanntes Bedienen. Der Logitilt kippt Gitterboxen oder Kästen bis 90°. Der Bediener muss sich nicht bücken und strecken, um die Ware zu erreichen. Dies gilt sowohl bei stehender, als auch bei sitzender Arbeit.

Der Kippwinkel kann so eingestellt werden, dass der Logitilt automatisch im gleichen Winkel stoppt.

Hohe Qualität wird durch ein erweitertes Testprogramm und durch Zusammenarbeit mit Fachleuten für Arbeitssicherheit und Gesundheit garantiert.



Technische Spezifikationen

Der Logitilt transportiert, hebt und kippt Gitterboxen und Kästen bis 90°. Die Arbeitshöhe kann eingestellt werden.

Die ergonomische Deichsel kann gedreht und festgestellt werden. Der Anwender hat freien Zugang zum Inhalt der Gitterbox oder Behälter.

Ein aktivierter festgelegter Kippwinkel (individuell einstellbar) lässt die Gabelzinken immer im selben Winkel stoppen.

Optimale Sicherheit für den Anwender:

- Fußschutz
- Feststellbremse
- Überdruckventil
- Notausschalter

Die robuste Konstruktion garantiert eine lange Lebensdauer und niedrige Wartungskosten.



Die Deichsel kann gedreht werden, so dass der Anwender freien Zugang zum Inhalt der Gitterbox oder Behälter hat.



Hier ist der Logitilt bei der Komponentenherstellung eingesetzt.



Der Logitilt mit Breitspurfahrwerk handelt viele Typen von Paletten - auch geschlossene.



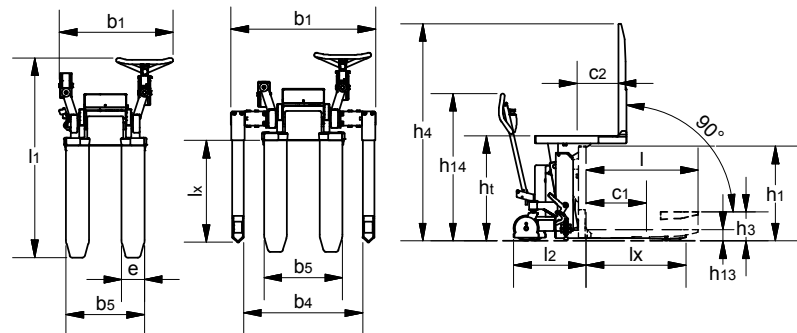
Die Kippfunktion wird durch die Kabelfernbedienung gesteuert.



Korrekte Arbeitshaltung beim Entleeren von Gitterboxen und Kästen - sowohl sitzend als auch stehend.

Produkt (Abmessungen i mm)	LT 1001TE	LT 1001TES
Tragkraft in kg		1000
Höhe, gekippt	h_t	750-950
Hubhöhe	h_3	275
Gabellänge	l	800/1150*
Bauhöhe mit Deichsel	h_{14}	1055
Bauhöhe	h_1	680
Gesamtbreite	b_1	780
Gabelbreite	b_5	560
Gabelzinkenbreite	e	163
Gesamtlänge bei 800 mm Gabel	l_1	1425
Vorbaumaß	l_2	590
Einfahrlänge	l_x	712
Gesamthöhe	h_4	$h_t + l$
Einfahrhöhe (gesenkt)	h_{13}	85
Lastschwerpunktstand	c_1	max. $l/2$
Lastschwerpunktstand	c_2	min. 200 - max. 420
Abstand zwischen den Stützbeinen	b_4	850-942, 942-1124, 1124-1306
Hubmotor		0,8 kW 12V
Hubgeschwindigkeiten gehoben/gekippt		4 s/14 s
Senkgeschwindigkeiten gehoben/gekippt		3 s/11 s
Gewicht in kg bei 800 mm Gabel (ohne Batterie)	177kg	251 kg

* Tragkraft auf 750 kg reduziert.



LT 1001TE

LT 1001TES

Gerne bieten wir Ihnen auch kundenspezifische Lösungen an. Besuchen Sie auch www.logitrans.com.