

Elektrischer Stapler aus Edelstahl - hygienisches Handling von Gütern

Optimale Hygiene - der Edelstahl-Stapler minimiert das Risiko von Bakterienbefall.

Die Edelstahl-Geräte sind dort geeignet, wo die Oberfläche wegen des Kontakts mit den zu hantierenden Gütern sorgfältig zu reinigen ist, beispielsweise bei Fleisch, Fisch oder in der Medizin.

Mit dem Design wurde großer Wert auf Sicherheit und ergonomische Arbeitsverhältnisse gelegt - die ergonomisch richtigen Greifwinkel der Deichsel sorgen für einen entspannten Griff des Anwenders.

Hohe Qualität wird durch ein erweitertes Testprogramm und durch Zusammenarbeit mit Fachleuten für Arbeitssicherheit und Gesundheit garantiert.



Technische Spezifikationen

Optimale Sicherheit

- Feststellbremse sowie durchsichtige, schlagfeste Schutzplatte am Mast

Optimale Reinigung und Widerstandsfähigkeit

- Säurebeständiges und elektrisch poliertes Gabelchassis (AISI 316L)
- Geschlossene Gabeln



Die ergonomische Deichsel gewährt dem Anwender einen entspannten Griff.



Geschlossene Gabel bedeutet einfache Reinigung und wenige Bakterienverstecke.



Der Stapler mit Breitspur aus Edelstahl hantiert viele Typen von Paletten - auch geschlossene.

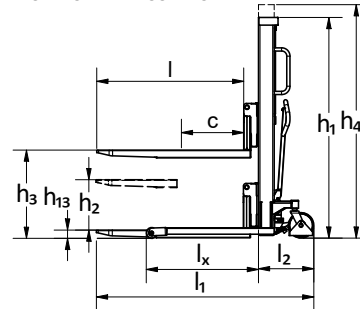
Produkt (Abmessungen in mm)	EHS RF-SEMI							EHSS RF-SEMI						
	1000	1000	1000	1000	1000	1000	1000	1000	1000	1000	1000	1000	1000	
Tragkraft in kg	1000	1000	1000	1000	1000	1000	1000	1000	1000	1000	1000	1000	1000	
Hubhöhe h_3	1200	1400	1600	2050	2450	2850	1170	1370	1570	2020	2420	2820		
Gabellänge l	1150							1150						
auhöhe h_1	1530	1730	1930	1530	1730	1930	1530	1730	1930	1530	1730	1930		
Breite zwischen Rollen – auswendig b_{1-1}	b_1							670						930
Gesamtbreite b_1	670							$b_4 + 225$						
Gabelbreite b_5	560							350/800						
Vorbaumaß l_2	500							550						
Gesamtlänge bei 1150 Gabel l_1	1715				1725			1815						
Gesamthöhe h_4	Ohne Teleskopmast			2490	2890	3290	Ohne Teleskopmast			2490	2890	3290		
Einfahrtiefe h_{13}	90							65						
Lastschwerpunktstand c	max. 600							max. 600						
Abstand zwischen Stützbeinen b_4								435-1250 nicht einstellbar						
Gabelzinkenbreite e	163							163						
Einfahrtiefe l_x	1005							1005						
GGangbreite mit Palette 1200 x 800 A_{st}	2200*							2435						
Freihub h_2	190							190						
TLenkradeinschlag	180°							180°						
Pumpenmotor	1,1 kW 12 V							1,1 kW 12 V						
Hubgeschwindigkeit	mit/ohne Last: 0,07 m/s							mit/ohne Last: 0,07 m/s						
L.Senkgeschwindigkeiten (lastunabhängig)	0,08 m/s							0,08 m/s						
Gewicht in kg (ohne Batterie)	218	222	226	283	292	302								

* Ein Praxistest hat gezeigt, daß 1530 mm Gangbreite ausreichen.

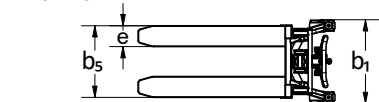


Als manuelle sowie als ex-geschützt (manuelle Ausführung) erhältlich.

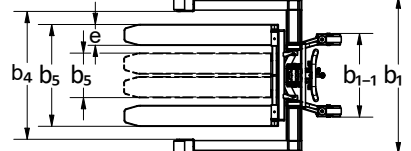
EHS RF-SEMI / EHSS RF-SEMI



EHS RF-SEMI



EHSS RF-SEMI



Bitte fordern Sie Werkstoff-Spezifikationen und kundenspezifische Lösungen an. Besuchen Sie auch www.logitrans.com